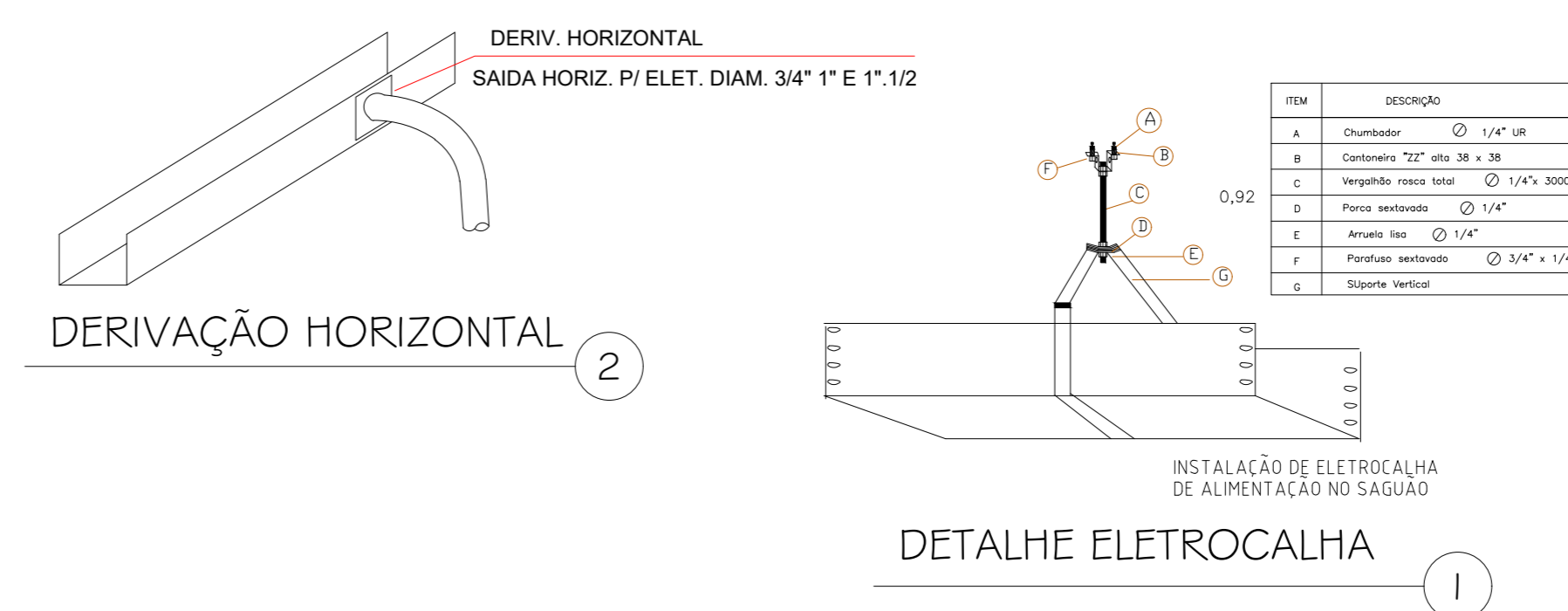
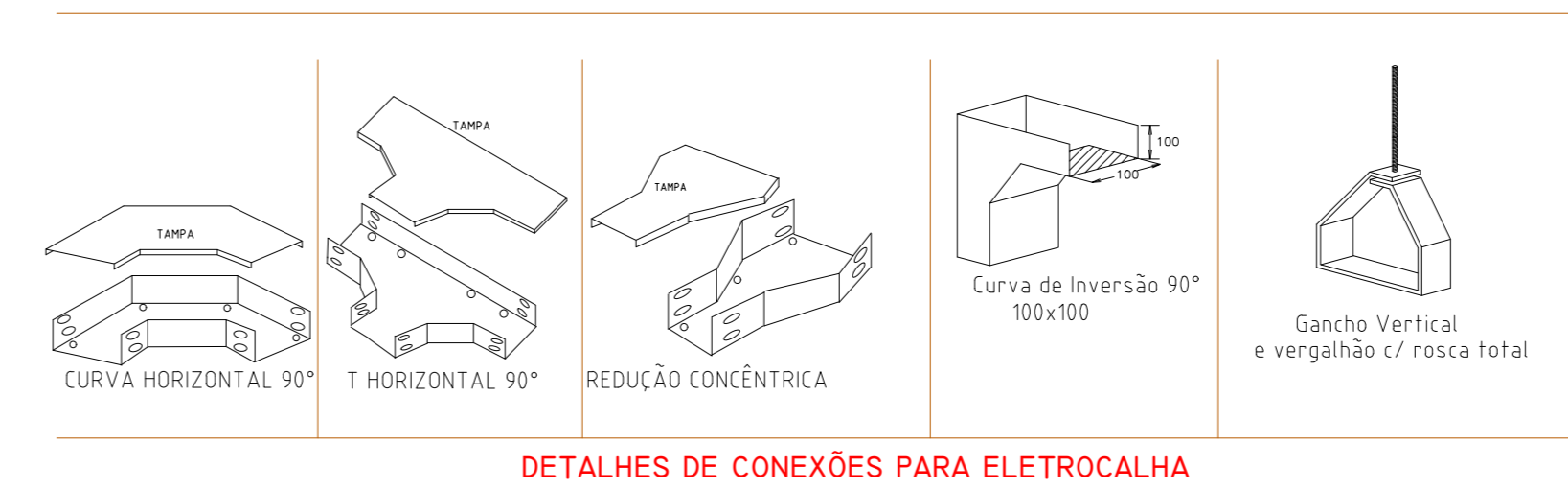


LEGENDA ELETROCALHA (100x100x3000)mm

- A 2HCABO COAXIAL 75 OHMS
- B 3HCABO COAXIAL 75 OHMS
- C 4HCABO COAXIAL 75 OHMS
- D 1HCABO COAXIAL 75 OHMS
- E 5HCABO COAXIAL 75 OHMS

PLANTA BAIXA - PAV. TÉRREO
BLOCO 1



LEGENDA

	Tomada simples para TV aberta, instalação embutida em parede de alvenaria em CP 4"x4"x2" a 30cm do piso acabado.
	ELETRODUTO DE PVC FLEXÍVEL - PARA PASSAGEM DE CABO COAXIAL 75 OHMS 85% DE MALHA - INSTALAÇÃO EMBUTIDA NA LAJE. OBS: - VER DIÂMETROS INDICADAS EM PLANTA BAIXA!
	Caixa de Passagem Metálica (60x60x10)cm - instalação aparente
	Eletrocalha perfurada com Tampa, em aço galvanizado à Fogo segundo norma NBR6333. Acabamento em pintura eletroestática à pó cinza. IDiâmetros e modo de instalação indicado em projeto.
	PEÇAS E ACESSÓRIOS PARA ELETROCALHA E ELETROPERFIL
	Saída lateral para eletroduto de 3/4" ou 1" em eletrocalha perfurada 100x100mm Det: 1"
	Terminal de fechamento liso em eletrocalha perfurada 100x100mm
	TE horizontal 90º para eletrocalha perfurada 100x100mm
	Curva horizontal 90º para eletrocalha perfurada 100x100mm

OBS: ELETRODUTOS NÃO COTADOS SÃO DE PVC FLEXÍVEL Ø-1"

APROVAÇÃO:



tipo: PROJETO DE ANTENA
 local: C.E.U - CASA DO ESTUDANTE UNIVERSITÁRIO - UFJ
 Conjunto Rio Claro 3 - EDUCACIONAL - (04 PAVIMENTOS)
 endereço: CONJUNTO RIO CLARO 3
 ALAMEDA CAIPÓNIA - LT.02 - QDA - 33A - CONJUNTO RIO CLARO 3
 JATAÍ - GO -

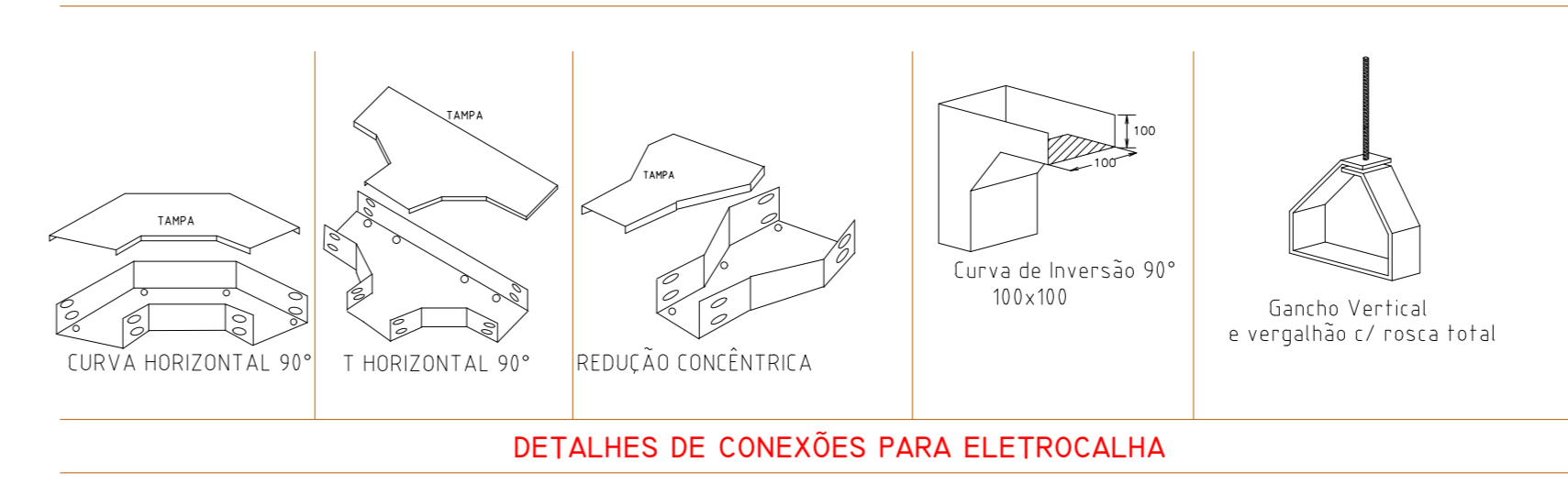
PROPRIETÁRIO	UNIVERSIDADE FEDERAL DE JATAÍ - CNPJ: 35.340.859/0001-30		
AUTOR DO PROJETO/ARQUITETO	JOSE CRUCIANO DE ARAUJO FILHO - CAJA 15949-6		
AUTOR DO PROJETO ANTENA	ENR. ELETRODUTA LAZARO RUBENS ARAUJO PINTO - CREA-GO 19138246-2 / GO		
RESPONSÁVEL TÉCNICO	ENR. ELETRODUTA LAZARO RUBENS ARAUJO PINTO - CREA-GO 19138246-2 / GO		
RESPONSÁVEL TÉCNICO PELA OBRA - (ADEQUAÇÃO)	ENR. CIVIL - GABRIEL FERNANDES SOUSA - CREA-GO 19181189-00		
CONTEÚDO	Conjunto Rio Claro 3		
PLANTA BAIXA - TÉRREO - ANTENA			
D1			
00			
REV.			
DATA	GERÊNCIA/COMPUTADOR/PASTA	ESCALA	
Agosto / 2024		INDICADAS	
No. DO PROCESSO	DESENHO	LÁZARO RUBENS ARAUJO PINTO	NÚMERO DE PAVIMENTOS
			04
QUADRO DE ÁREAS			FRANCHA
A. Terreno	2.181,07 m ²		01/03
Área Total da construção 1ª Etapa	2.492,26 m ²		
Área do bloco - 1	2.492,26 m ²		
Área pavimento C/ Casa de Máquinas	612,83 m ² + 40,94m ²		
Área de Cobertura Total Edificações	699,57 m ²		
Aprovação/ data	Unidade	Cetência de Projeto	



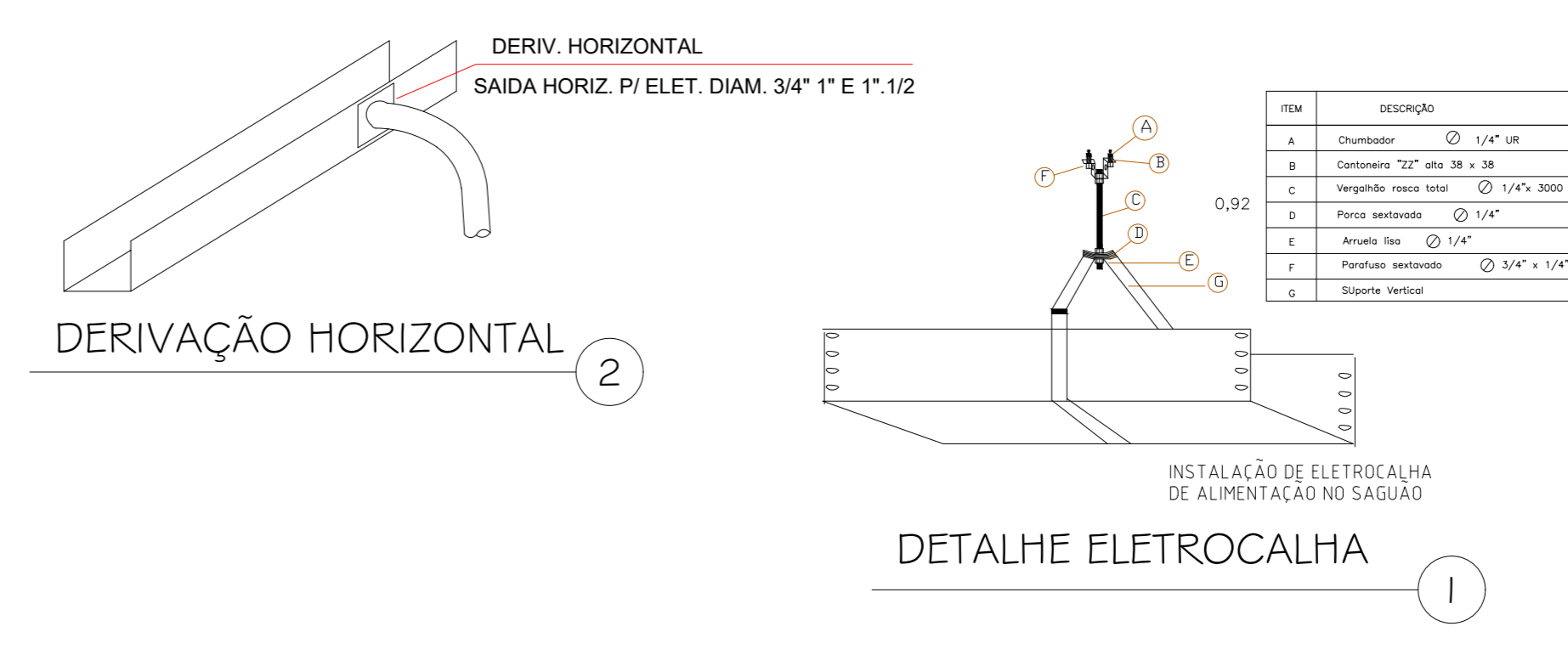
CP (60x60x12)cm - PAV. TIPO

LEGENDA	
	Tonada simples para TV aberta, instalação embutida em parede de alvenaria em CP 4" x 4" x 2" a 30cm do piso acabado.
	ELETRODUTO DE PVC FLEXÍVEL - PARA PASSAGEM DE CABO COAXIAL 75 OHMS 85% DE MALHA - INSTALAÇÃO EMBUTIDA NA L.A.E. (OBS - VER DIÂMETROS INDICADAS EM PLANTA BAIXA)
	Caixa de Passagem Metálica 100x60x42cm - instalação aparente
	Eletrocalha perfurada com Tampa, em aço galvanizado a Fogo segundo norma NBR6323. Acabamento em pintura eletrolítica a pó cinza. (Dimensões e modo de instalação indicado em projetos)
PEÇAS E ACESSÓRIOS PARA ELETROCALHA E ELETROPERFIL	
	Saída lateral para eletroduto de 3/4" ou 1" em eletrocalha perfurada 100x100mm Det. 01
	Terminal de fechamento liso em eletrocalha perfurada 100x100mm
	Ft horizontal 90º para eletrocalha perfurada 100x100mm
	Curva horizontal 90º para eletrocalha perfurada 100x100mm

OBS: ELETRODUTOS NÃO COTADOS SÃO DE PVC FLEXÍVEL Ø-1"



DETALHES DE CONEXÕES PARA ELETROCALHA



DERIVAÇÃO HORIZONTAL

DETALHE ELETROCALHA

LEGENDA ELETROCALHA (100x100x3000)mm

- A) 2#CABO COAXIAL 75 OHMS
- B) 3#CABO COAXIAL 75 OHMS
- C) 4#CABO COAXIAL 75 OHMS
- D) 2#CABO COAXIAL 75 OHMS
- E) 6#CABO COAXIAL 75 OHMS

1:50
PLANTA BAIXA - PAV. TIPO

APROVAÇÃO:

Serviço Público Federal
UNIVERSIDADE FEDERAL DE JATÁ
SEINFRA SECRETARIA DE INFRAESTRUTURA

CAMPUS JATÁ - CIDADE UNIVERSITÁRIA
 BR - 364 Km 105 N° 3.800 JATÁ - (064)3608-8205
 CEP 35.801-615

tipo: PROJETO DE ANTENA
 local: C.E.U - CASA DO ESTUDANTE UNIVERSITÁRIO - UFJ
 Conjunto Rio Claro 3 - EDUCACIONAL - (04 PAVIMENTOS)
 endereço: ALAMEDA CAAPÔNIA - LT.02 - QDA - 30A - CONJUNTO RIO CLARO 3
 JATÁ - GO

PROPRIETÁRIO: UNIVERSIDADE FEDERAL DE JATÁ - CNPJ: 35.842.858/0001-30
 AUTOR DO PROJETO ARQUITETO: JOSÉ CIRCIANO DE ARAÚJO FILHO - CAD: 115446
 AUTOR DO PROJETO ANTENA: ENG. ELETRODISTA LAZARO RUBENS ARAUJO PRATO - CREA-GO 10130242-2/100
 RESPONSÁVEL TÉCNICO: ENG. ELETRODISTA LAZARO RUBENS ARAUJO PRATO - CREA-GO 10130242-2/100
 RESPONSÁVEL TÉCNICO PELA OBRA (ADEQUAÇÃO): ENG. CIVIL: GABRIEL FERNANDES SOUSA - CREA-GO 10180118/00

CONTÉUDO: **Conjunto Rio Claro 3**
PLANTA BAIXA - PAVIMENTO TIPO - ANTENA

01	
02	
REV.	
DATA	Agosto / 2024
GERÊNCIA/COMPUTADOR/PASTA	
ESCALA	INDICADAS
NO. DO PROCESSO	LAZARO RUBENS ARAUJO PRATO
DESENHO	LAZARO RUBENS ARAUJO PRATO
NÚMERO DE PAVIMENTOS	04
ÁREAS	
Á. Terreno	2.181,07 m ²
Área Total da construção 1ª Etapa	2.492,26 m ²
Área do bloco - 1	2.492,26 m ²
Área pavimento C/ Casa de Máquinas	612,83 m ² + 40,94m ²
Área de Cobertura Total Edificações	699,57 m ²

Aprovação/Assinatura: _____
 Criação de Projeto: _____

Todas as direções reservadas ao SEINFRA/PROAD/UFJ. O projeto poderá ser utilizado somente no local designado nas plantas.
 Formato - A0

