

- LEGENDA ELETROCALHA (100x100x3000)mm**
- A 2#CABO COAXIAL 75 OHMS
 - B 3#CABO COAXIAL 75 OHMS
 - C 4#CABO COAXIAL 75 OHMS
 - D 1#CABO COAXIAL 75 OHMS
 - E 5#CABO COAXIAL 75 OHMS

LEGENDA

	Tomada simples para TV aberta, instalação embuída em parede de alvenaria em CP 4" x 4" x 2" a 10cm de prolapado.
	ELETRODUTO DE PVC FLEXÍVEL, PARA PASSAGEM DE CABO COAXIAL 75 OHMS 85% DE MALHA - INSTALAÇÃO EMBUTIDA NA LAJE. (OBS.: VER DIÂMETROS INDICADAS EM PLANTA BAIXA)
	Caixa de Passagem Metálica 160x80x120mm - instalação aparente
	Eletrocalha perfurada com tampa, em aço galvanizado a Frio segundo norma NBR6323. Acabamento em pintura eletrolítica a pó cinza. (Dimensões e modo de instalação indicado em projeto)
PEÇAS E ACESSÓRIOS PARA ELETROCALHA E ELETROPERFIL	
	Saída lateral para eletroduto de 3/4" ou 1" em eletrocalha perfurada 100x100mm
	Terminal de fechamento liso em eletrocalha perfurada 100x100mm
	TE horizontal 90º para eletrocalha perfurada 100x100mm
	Curva horizontal 90º para eletrocalha perfurada 100x100mm

OBS.: ELETRODUTOS NÃO COTADOS SÃO DE PVC FLEXÍVEL Ø-1"

PLANTA BAIXA - PAV. TÉRREO BLOCO 1

APROVAÇÃO:

SERVIÇO PÚBLICO FEDERAL
UNIVERSIDADE FEDERAL DE JATAÍ
SEINFRA SECRETARIA DE INFRAESTRUTURA

C.E.U. - CASA DO ESTUDANTE UNIVERSITÁRIO - UFJ
Câmpus Riachuelo - EDUCACIONAL - (04 PAVIMENTOS)

Local: Câmpus Riachuelo
endereço: RUA RIACHUELO ODA- 20 LT - ÁREA - Nº 1.530 - SETOR SAMUEL
CROMANIUM - JATAÍ - GO - CEP 75.804-420

PROPRIETÁRIO: UNIVERSIDADE FEDERAL DE JATAÍ - CNPJ: 35.840.898/0001-30

AUTOR DO PROJETO: ARQUITETO - JOSÉ CRICIANO DE ARAÚJO FELIS - CAD: A 158664

AUTOR DO PROJETO ANTENA: ENG. ELETRICISTA LAZARO RUBENS ARAUJO PRINTO - CREA: GO 191362426-2 01/GO

RESPONSÁVEL TÉCNICO: ENG. ELETRICISTA LAZARO RUBENS ARAUJO PRINTO - CREA: GO 191362426-2 01/GO

RESPONSÁVEL TÉCNICO PELA OBRA (ADEQUAÇÃO): ENG. CIVIL - GABRIEL FERNANDES SOUSA - CREA: GO 19161186/00

CONTÉUDO: **PLANTA BAIXA - TÉRREO - ANTENA** Câmpus Riachuelo

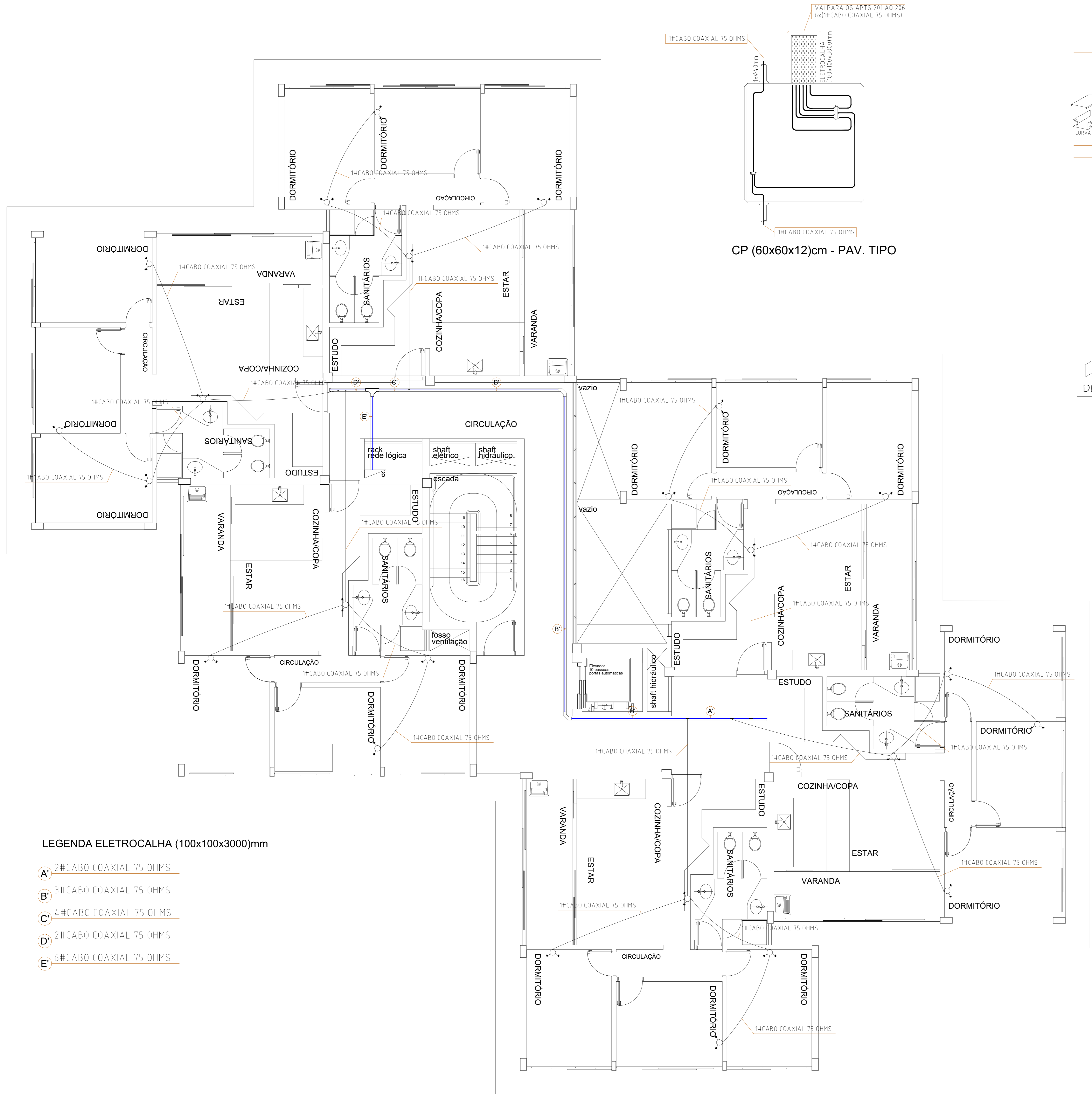
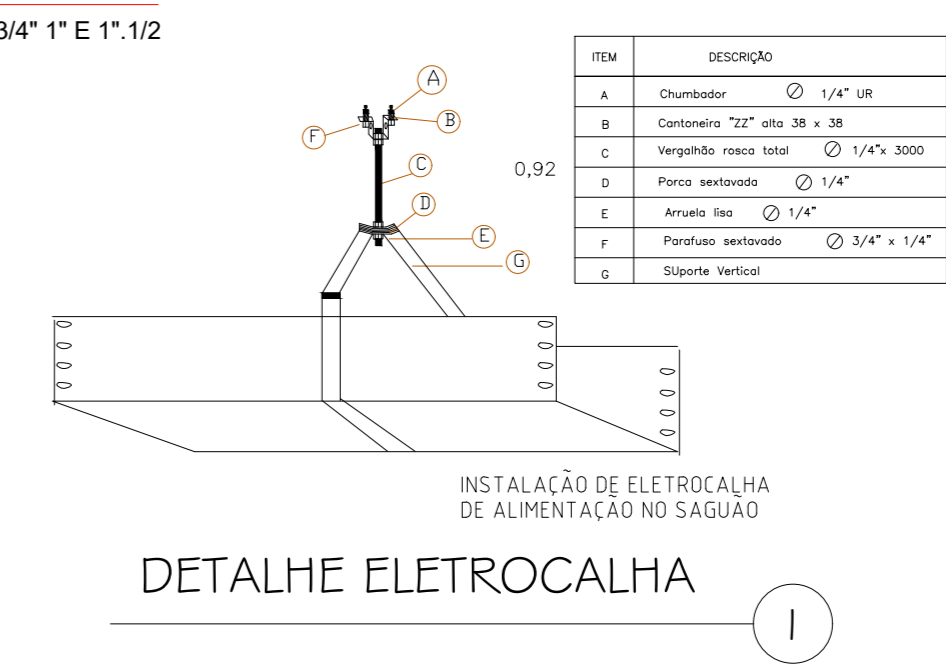
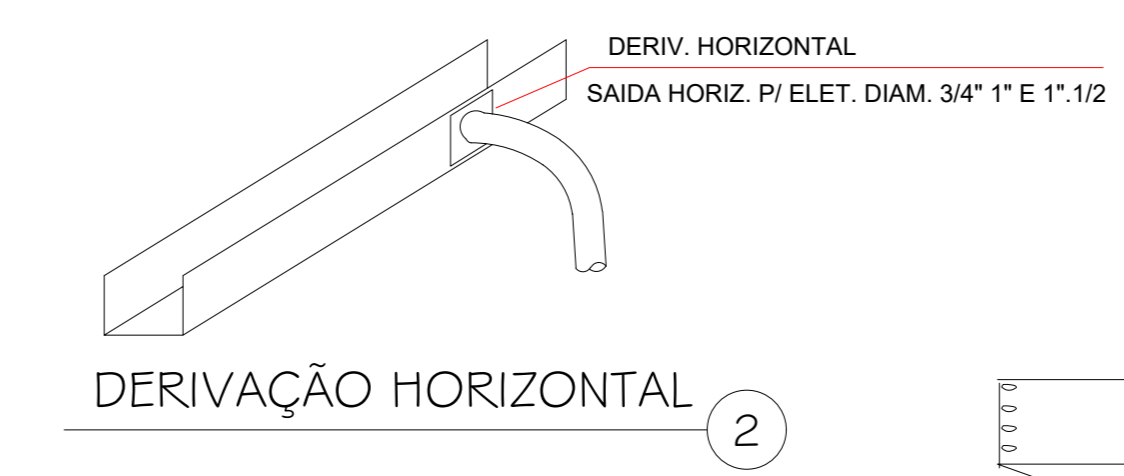
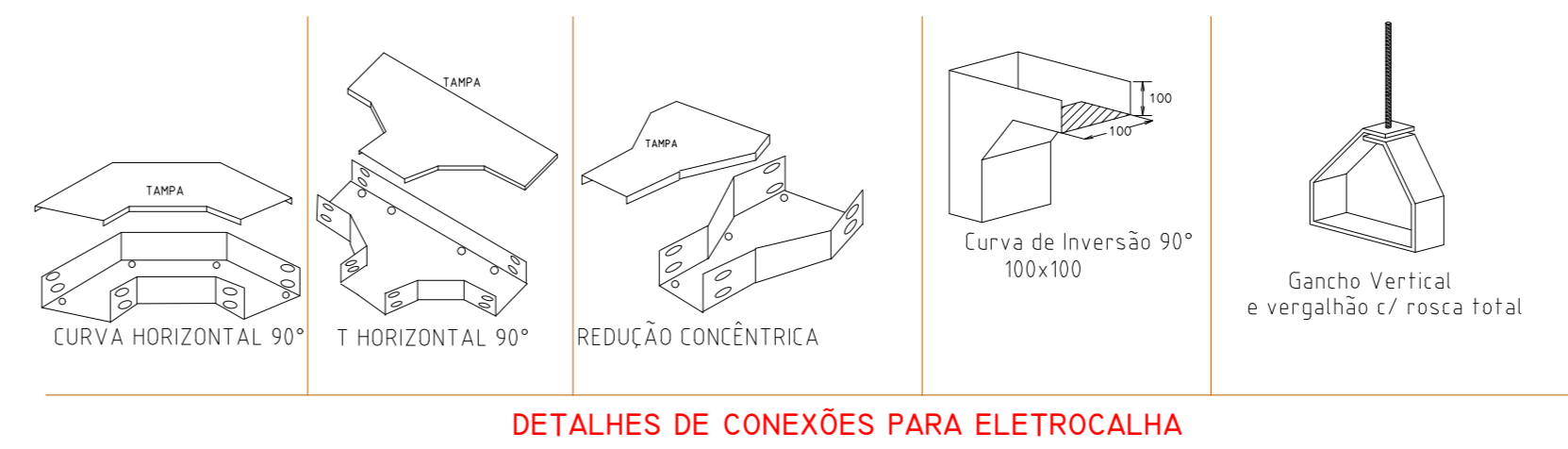
01		
02		
REV.		
DATA	GERÊNCIA/COMPUTADOR/PASTA	ESCALA
Agosto / 2024		INDICADAS
Nº DO PROCESSO	DESENHO	NÚMERO DE PAVIMENTOS
	LAZARO RUBENS ARAUJO PRINTO	04
QUADRO DE ÁREAS		FRANQUIA
Á. Terreno	12.450,00 m2	
Área Total da construção 1ª Etapa	2.551,64 m2	
Área do bloco - 1	2.492,26 m2	
Á. do Quiosque	59,38 m2	
Área pavimento C/ Casa de Máquinas	612,83 m2 = 40,94m²	
Área de Cobertura Total Edificações	699,57 m2	
Aprovação/Outra	Unidade	Quilômetro de Projeto

9/10/2024

LEGENDA

	Tomada simples para TV aberta, instalação embutida em parede de alvenaria em CP 4"x4"x2" a 30cm do piso acabado.
	ELETRODUTO DE PVC FLEXÍVEL - PARA PASSAGEM DE CABO COAXIAL 75 OHMS 85% DE MALHA - INSTALAÇÃO EMBUTIDA NA LAJE. (OBS. VER DIÂMETROS INDICADAS EM PLANTA BAIXA)
	Caixa de Passagem Metálica 160x40x120mm - Instalação aparente
	Eletrocalha perfurada com Tampa em aço galvanizado à Frio segundo norma NBR6333. Acabamento em pintura eletrolítica à pó cinza. (Dimensões e modo de instalação indicado em projeto) Det: "1"
	FEÇAS E ACESSÓRIOS PARA ELETROCALHA E ELETROPERFIL Saída lateral para eletroduto de 3/4" ou 1" em eletrocalha perfurada (100x100mm) Det: "2"
	Terminal de fechamento liso em eletrocalha perfurada (100x100mm)
	Curva horizontal 90º para eletrocalha perfurada (100x100mm)
	Curva horizontal 90º para eletrocalha perfurada (100x100mm)

OBS: ELETRODUTOS NÃO COTADOS SÃO DE PVC FLEXÍVEL Ø-1"



LEGENDA ELETROCALHA (100x100x3000)mm

- A' 2# CABO COAXIAL 75 OHMS
- B' 3# CABO COAXIAL 75 OHMS
- C' 4# CABO COAXIAL 75 OHMS
- D' 2# CABO COAXIAL 75 OHMS
- E' 6# CABO COAXIAL 75 OHMS

1:50
PLANTA BAIXA - PAV. TIPO

APROVAÇÃO:

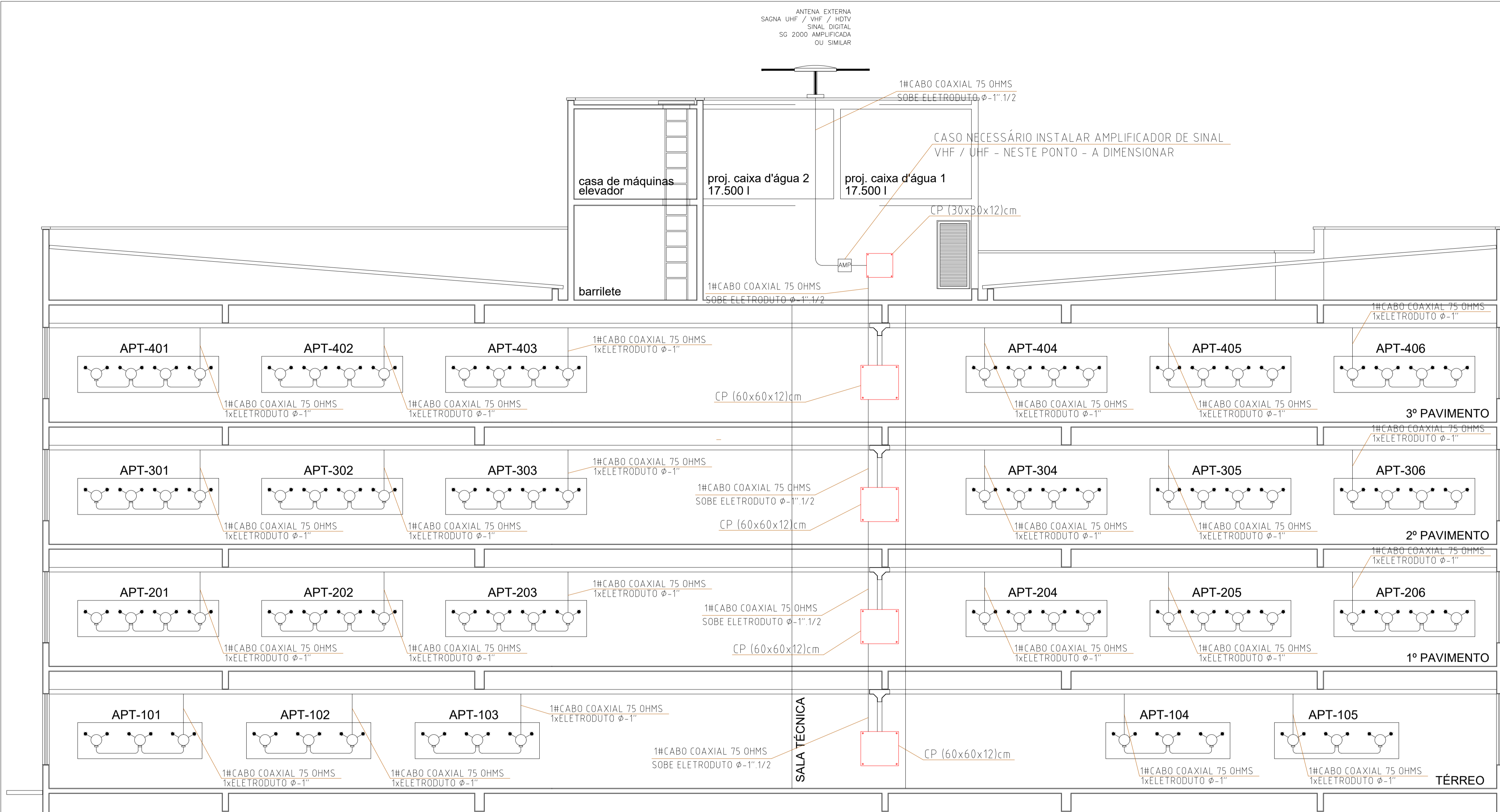
Serviço Público Federal
UNIVERSIDADE FEDERAL DE JATAÍ
SEINFRA SECRETARIA DE INFRAESTRUTURA
CAMPUS JATOBÁ - CIDADE UNIVERSITÁRIA
BR - 354 Km 195 N° 3.800 JATAÍ - (054)3606-8205
CEP 75.801-015

tipo: PROJETO DE ANTENA
local: C.E.U - CASA DO ESTUDANTE UNIVERSITÁRIO - UFJ
endereço: Câmpus Riachuelo
CAMPUS RIACHUELO
RUA RIACHUELO 02A-20 LT - ÁREA - N° 1.530 - SETOR SAMUEL
GRAHAM - JATAÍ - GO - CEP 75.804-020

PROPRIETÁRIO: UNIVERSIDADE FEDERAL DE JATAÍ - CNPJ: 35.540.699/0001-33
AUTOR DO PROJETO ARQUITETO: JOSE CRISÓSTOMO DE ARAÚJO FELIX - CAD-A: 1584946
AUTOR DO PROJETO TÉCNICO: ENG. ELETRICISTA LAZARO RUBENS ARAUJO PRATO - CREA-GO 161384/26-2 D1/GO
RESPONSÁVEL TÉCNICO: ENG. ELETRICISTA LAZARO RUBENS ARAUJO PRATO - CREA-GO 161384/26-2 D1/GO
RESPONSÁVEL TÉCNICO PELA OBRA: (ADEQUAÇÃO); ENG. CIVIL: GABRIEL FERNANDES SOUSA - CREA-GO 16146118/0001

CONTEÚDO		Câmpus Riachuelo
PLANTA BAIXA - PAVIMENTO TIPO - ANTENA		
01		
02		
REV		
DATA	GERÊNCIA/COMPUTADOR/PASTA	ESCALA
Agosto / 2024		
No. DO PROCESSO	DESENHO	NÚMERO DE PAVIMENTOS
	LAZARO RUBENS ARAUJO PRATO	04
QUADRO DE ÁREAS		FRANCHA
Á. Terreno	12.450,00 m ²	
Área Total da construção 1ª Etapa	2.551,64 m ²	
Área do bloco - 1	2.492,26 m ²	
Á. do Quiosque	59,38 m ²	
Área pavimento C/ Casa de Máquinas	612,83 m ² + 40,94m ²	02/03
Área de Cobertura Total Edificações	699,57 m ²	
Aprovação/Assinatura	Unidade	Centro de Projeto

ANTENA EXTERNA
SAGNA UHF / VHF / HDTV
SINAL DIGITAL
SG 2000 AMPLIFICADA
OU SIMILAR

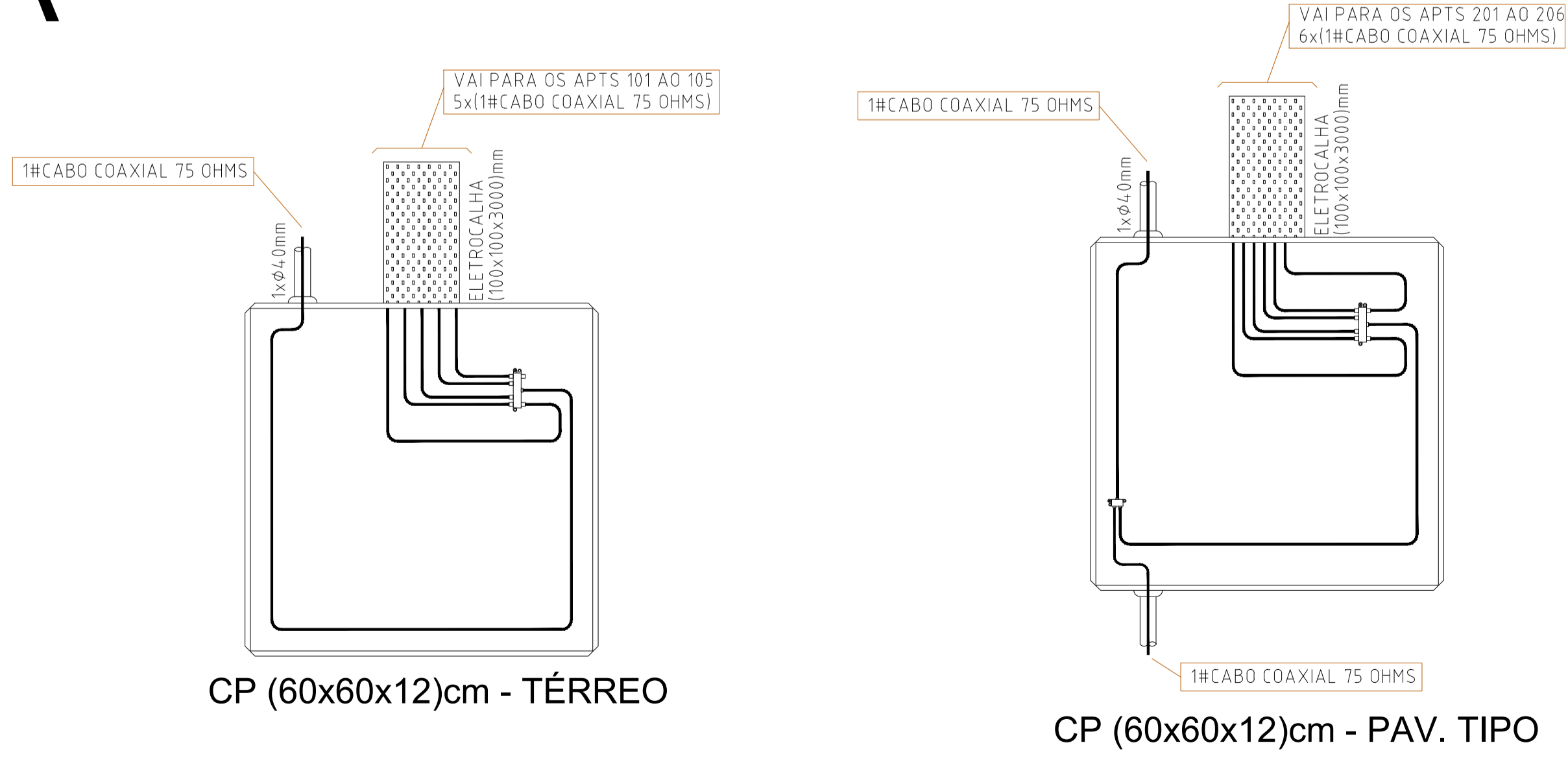


LEGENDA

	Tomada simples para TV aberta, instalação embutida em parede de alvenaria em CP 4"x4"x2" a 30cm do piso acabado
	ELETRODUTO DE PVC FLEXÍVEL, PARA PASSAGEM DE CABO COAXIAL 75 OHMS 85% DE MALHA - INSTALAÇÃO EMBUTIDA NA LAJE. (OBS. - VER DIÂMETROS INDICADAS EM PLANTA BAIXA)
	Caixa de Passagem Metálica (60x60x12)cm - instalação aparente
	Eletrocalha perfurada com tampa, em aço galvanizado à Fogo segundo norma NBR6323. Acabamento em pintura eletrolítica à pó cinza. (Dimensões e modo de instalação indicado em projeto) Def: "1"
PEÇAS E ACESSÓRIOS PARA ELETROCALHA E ELETROPERFIL	
	Saída lateral para eletroduto de 3/4" ou 1" em eletrocalha perfurada (100x100)mm Def: "2"
	Terminal de fechamento liso em eletrocalha perfurada (100x100)mm
	TE horizontal 90º para eletrocalha perfurada (100x100)mm
	Curva horizontal 90º para eletrocalha perfurada (100x100)mm

OBS.: ELETRODUTOS NÃO COTADOS SÃO DE PVC FLEXÍVEL Ø-1"

PRUMADA



APROVAÇÃO:

SERVIÇO PÚBLICO FEDERAL
UNIVERSIDADE FEDERAL DE JATAÍ
SEINFRA SECRETARIA DE INFRAESTRUTURA
CÂMPUS JATOBÁ - CIDADE UNIVERSITÁRIA
BR - 364 Km 195 Nº 3.800 JATAÍ - (064)3606-9205
CEP 75.801-615

tipo: PROJETO DE ANTENA
C.E.U - CASA DO ESTUDANTE UNIVERSITÁRIO - UFJ
local: **Câmpus Riachuelo - EDUCACIONAL - (04 PAVIMENTOS)**
endereço: **CÂMPUS RIACHUELO
RUA RIACHUELO QDA- 20 LT - ÁREA - Nº 1.530 - SETOR SAMUEL
GRAMAM - JATAÍ - GO -
CEP 75.804-020**

PROPRIETÁRIO: UNIVERSIDADE FEDERAL DE JATAÍ - CNPJ 35.840.659/0001-30
AUTOR DO PROJETO: ARQUITETO - JOSÉ CRUCIANO DE ARAUJO FILHO - CAU-A 15849-6
AUTOR DO PROJETO ANTENA: ENG. ELETRICISTA LAZARO RUBENS ARAUJO PINTO - CREA-GO 101362426-2 D / GO
RESPONSÁVEL TÉCNICO: ENG. ELETRICISTA LAZARO RUBENS ARAUJO PINTO - CREA-GO 101362426-2 D / GO
RESPONSÁVEL TÉCNICO PELA OBRA - (ADEQUAÇÃO): ENG. CIVIL - GABRIEL FERNANDES SOUSA - CREA-GO 1016011860/D

CONTEÚDO		Câmpus Riachuelo
PRUMADA - ANTENA		
01		
00		
REV.		
DATA	GERÊNCIA/COMPUTADOR/PASTA	ESCALA
Agosto / 2024		INDICADAS
No. DO PROCESSO	DESENHO:	NÚMERO DE PAVIMENTOS
	LAZARO RUBENS ARAUJO PINTO	04
QUADRO DE ÁREAS		PRANCHA
Á. Terreno	12.450,00 m2	03/03
Área Total da construção 1ª Etapa	2.551,64 m2	
Área do bloco - 1	2.492,26 m2	
Á. do Quiosque	59,38 m2	
Área pavimento C/ Casa de Máquinas	612,83 m2 + 40,94m²	
Área de Cobertura Total Edificações	699,57 m2	
Aprovação/Date	Unidade	Gerência de Projetos