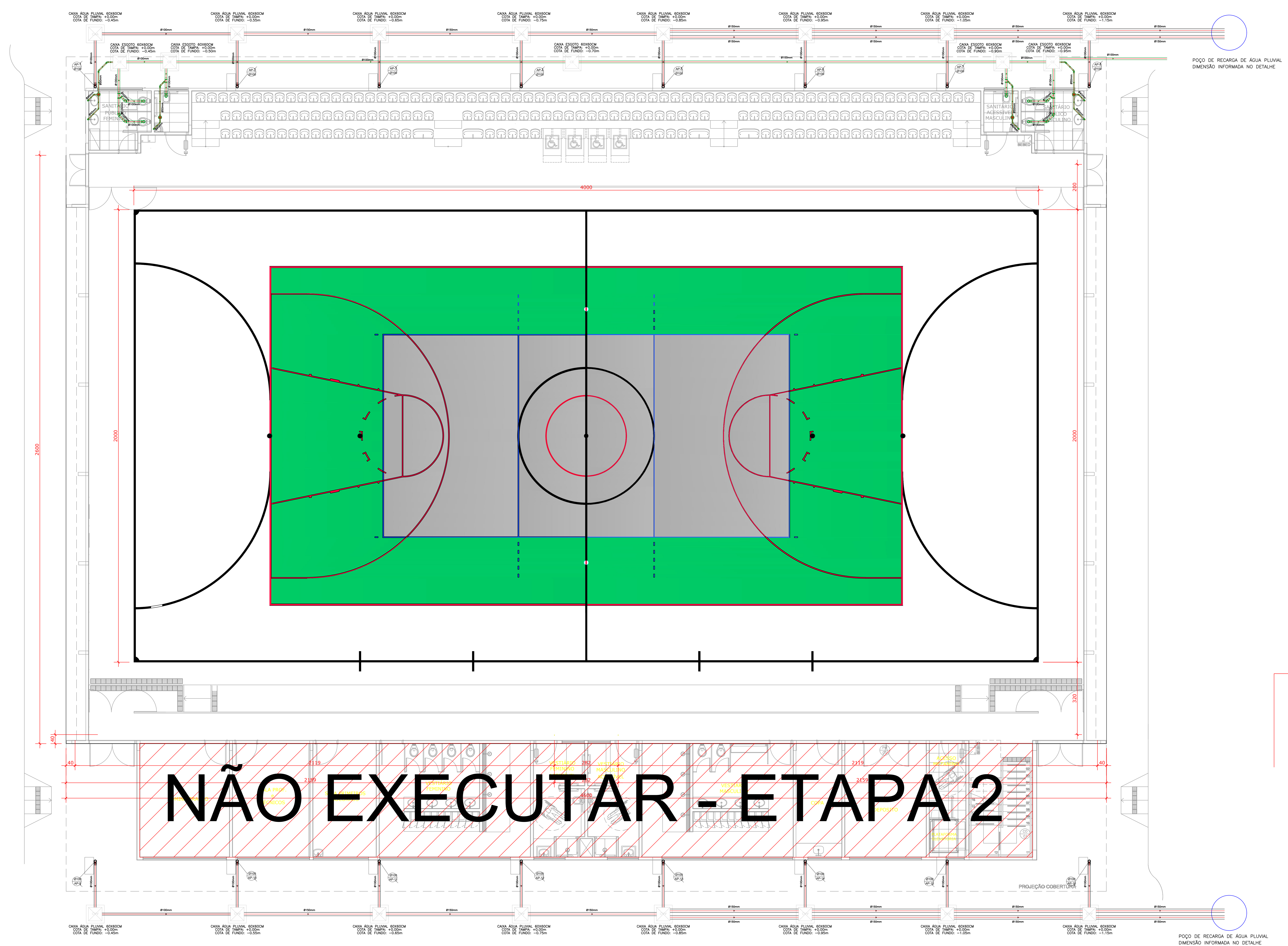


tipo: **PROJETO HIDRO-SANITÁRIO**
 local: **COBERTURA DA QUADRA POLIESPORTIVA - UFJ**
Câmpus Jatobá
 endereço: **CAMPUS JATOBÁ - CIDADE UNIVERSITÁRIA**
 BR - 364 Km 105 Nº 3.800 JATÁI - (054)3006-8205
 CEP 75.801-615

PROPRIETÁRIO: UNIVERSIDADE FEDERAL DE JATAÍ
 AUTOR DO PROJETO TÉCNICO: ENG. CIVIL - GABRIEL FERNANDES SOUSA - CREA 031071/RS-00
 RESPONSÁVEL TÉCNICO:
 RESPONSÁVEL TÉCNICO PELA OBRA (LICENCIADO): ENG. CIVIL - GABRIEL FERNANDES SOUSA - CREA 031071/RS-00

CONTÉUDO		Câmpus Jatobá	
01	PROJETO REDE ESGOTO / ÁGUA PLUVIAL		
REV.			
DATA	GERENCIADOR/PROFESSOR	ESCOLA INDICADA	
Agosto / 2024			
Nº DO PROCESSO	DESENHO	NÚMERO DE FOLHETOS	FOLHETA
	GABRIEL FERNANDES SOUSA	01	
QUANTIDADE DE ÁREAS	ÁREA TOTAL		PROFUND.
À Construção	1.615,00 m2		01/3
Assinatura/Carimbo	Unidade		Gêneros de Projeto



POÇO DE RECARGA DE ÁGUA PLUVIAL
DIMENSÃO INFORMADA NO DETALHE

POÇO DE RECARGA DE ÁGUA PLUVIAL
DIMENSÃO INFORMADA NO DETALHE

NÃO EXECUTAR - ETAPA 2

PLANTA BAIXA - TÉRREO ESC.: 1:50

ESC.: 1:60



tipo: PROJETO HIDRO-SANITÁRIO
 COBERTURA DA QUADRA POLIESPORTIVA - UFJ
 Câmpus Jatobá
 endereço: CÂMPUS JATOBÁ - CIDADE UNIVERSITÁRIA
 BR - 364 Km 150 Nº 3.800 JATÁI - (064)3006-8205
 CEP 35.801-615

PROPRIETÁRIO: UNIVERSIDADE FEDERAL DE JATÁI
 AUTOR DO PROJETO: ENG. CIVIL - GABRIEL FERNANDES SOUSA - CREA-GO 10180118800
 RESPONSÁVEL TÉCNICO:

RESPONSÁVEL TÉCNICO PELA OBRA: (ASSINATURA) ENG. CIVIL - GABRIEL FERNANDES SOUSA - CREA-GO 10180118800	
CONTÉUDO: PROJETO REDE ESGOTO / ÁGUA PLUVIAL Câmpus Jatobá	
BR	
CO	
REV.	
DATA	AGOSTO / 2024
PROJETO	GENÉRICO/COMPLAC/PROPOSTA
ESCALA	INDICADA
Nº DO PROCESSO	01
DESIGNADO	GABRIEL FERNANDES SOUSA
NOME DO PROJETO	01
QUADRO DE ÁREAS	1.615,00 m ²
A. Construção	
FRANCHA	02/3
APROVAÇÃO:	Unidade
	Coordenador de Projeto

2.1. RECOMENDAÇÕES PARA EXECUÇÃO DAS INSTALAÇÕES DE ESGOTO

TUBULAÇÕES EMBUTIDAS

- A construção das canalizações deverá permitir fácil acesso para eventual execução de reparos e não deverá interferir nas condições de estabilidade do edifício.
- A canalização no interior do edifício não deverá ficar solidária à estrutura do mesmo. Em torno da canalização, nos alicerces ou paredes por ela atravessados, deve haver folga para que um eventual recalque do edifício não venha prejudicá-la.
- As aberturas nas paredes devem ser feitas de forma a permitir a colocação de tubos livres de tensões.

TUBULAÇÕES ENTERRADAS

- As canalizações enterradas devem ser assentadas em terreno resistente ou sobre base apropriada, livre de detritos ou materiais pontiagudos. O recobrimento mínimo deverá ser de 30cm.
- Caso não seja possível executar esse recobrimento mínimo, ou se a canalização estiver sujeita à carga de rodas, fortes compressões, ou ainda, situada sob área edificada, deverá existir uma proteção adequada, com uso de lajes ou caioletas que impeçam a ação desses esforços sobre a canalização.

TUBULAÇÕES APARENTES

- Nas instalações expostas, a fixação dos tubos é feita com abraçadeiras com superfícies internas lisas, adequadamente protegidas, a fim de evitar o atrito e a danificação das tubulações.
- O distanciamento das abraçadeiras é, para os tubos horizontais, iguais a 10 vezes o diâmetro da canalização; para os tubos de queda esta distância é fixada em 2 metros.
- Recomenda-se, para os tubos verticais, a montagem com juntas elásticas, por permitirem uma melhor movimentação da tubulação, causada pelo efeito da dilatação térmica.

TEMPERATURA

- Os tubos e conexões de PVC rígido para esgoto predial são recomendados para utilização em instalações prediais de esgoto sanitários e ventilação, que funcionem pela ação da gravidade, com vazão livre, cuja temperatura em regime contínuo não ultrapasse 50°C
- Essa faixa de temperatura admite absoluta segurança para as instalações, pois nas situações normais de uso das edificações elas não seriam ultrapassadas.

1. INSTALAÇÕES DE ÁGUAS PLUVIAIS:

1.1 Prumadas

As águas pluviais das calhas e lajes impermeabilizadas serão encaminhadas à sarjeta através de prumadas em tubulação PVC série "A" com anel de borracha. O diâmetro mínimo para as colunas de águas pluviais será de 75 mm.

1.2 Rede coletora de prumadas

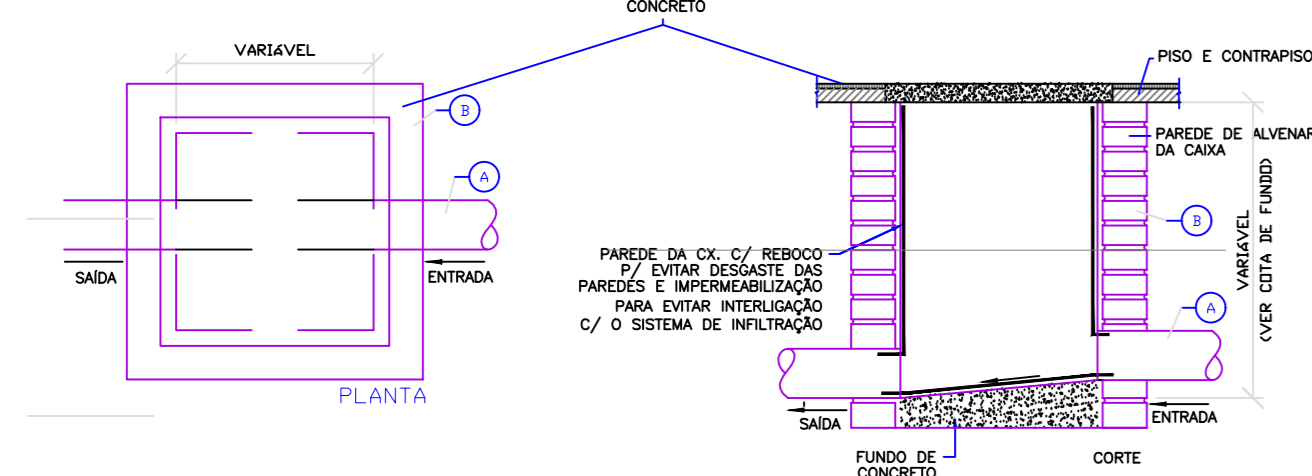
A rede coletora de águas pluviais será em PVC série "N" A inclinação mínima será de 0,5%. A inspeção para desobstrução e limpeza será feita através de caixas de passagem com tampa c/ grelha, quando a tubulação for enterrada ou com te de inspeção quando for área no teto do pavimento.

1.3 Drenagem:

Para a drenagem das águas pluviais do terreno foi prevista a execução de valetas c/ brita e geotêxtil, cobertas c/ solo vegetal por cima para permitir a infiltração da água. Dentro da valeta, a partir de determinados trechos haverá tubulação p/ facilitar o escoamento. A manutenção da rede poderá ser feita através de caixas de passagem ao longo da valeta. Em alguns locais específicos a drenagem será feita através de caixas de passagem c/ grelha

DETALHE Cx. Passagem Águas Pluviais s/ esc.

TODAS AS CAIXAS E POÇOS DEVERÃO SER IMPERMEABILIZADOS
A POSIÇÃO DA TUBULAÇÃO DE ENTRADA E SAÍDA PODEM VARIAR



- LEGENDA
- TUBULAÇÃO PVC Ø 100 mm SÉRIE "N"
 - CX. EM ALVENARIA (UNID. 80 x 80 cm - VER PROJETO)

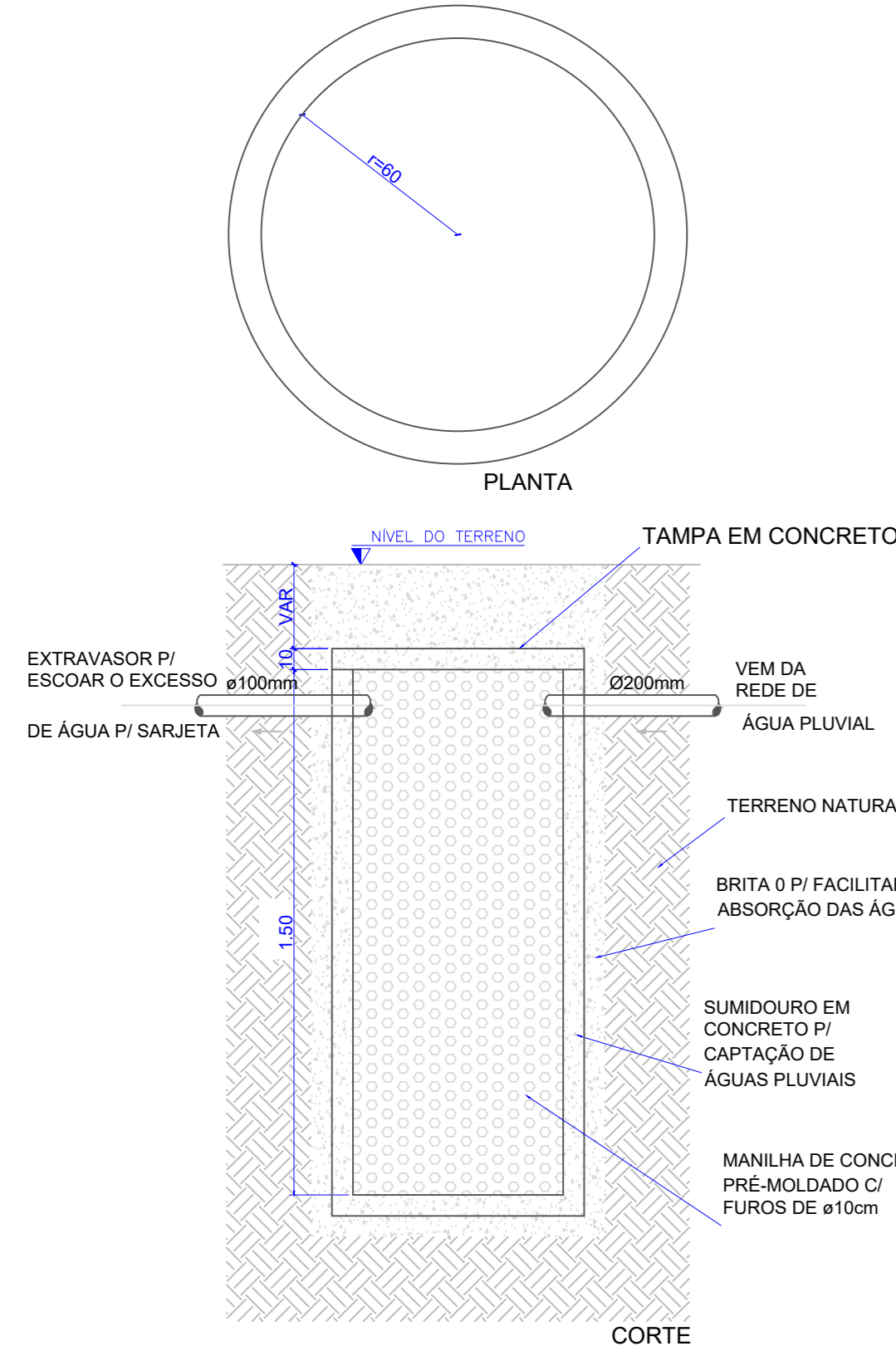
LEGENDA - ESGOTO

- TUBULAÇÃO DE ÁGUA PLUVIAL - PVC SÉRIE NORMAL
- TUBULAÇÃO DE ESGOTO - PVC SÉRIE NORMAL
- TUBULAÇÃO DE VENTILAÇÃO - PVC SÉRIE NORMAL
- TUBULAÇÃO DE ESGOTO/GORDURA - PVC SÉRIE NORMAL
- TUBULAÇÃO DE DRENO AC - PVC SÉRIE NORMAL

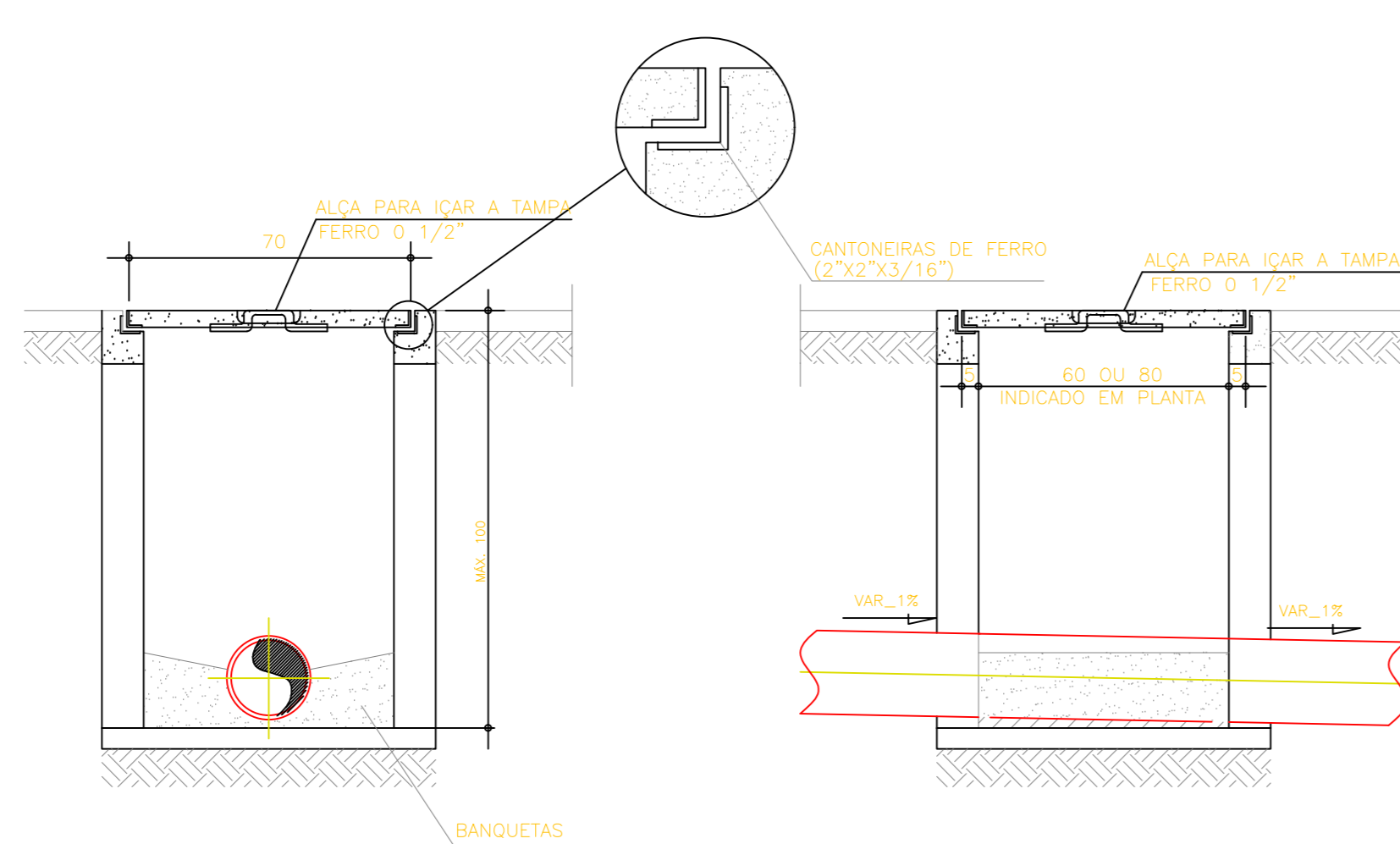
- V-N^o ON^o COLUNA DE VENTILAÇÃO SECUNDÁRIA - SOBE
- VP-N^o ON^o COLUNA DE VENTILAÇÃO PRIMÁRIA - SOBE
- ES-N^o ON^o COLUNA DE ESGOTO - DESCE
- AP-N^o ON^o COLUNA DE ÁGUA PLUVIAL - DESCE
- DS-N^o ON^o DRENO DE SPLIT - DESCIDA EMBUTIDA NA PAREDE/REBOCO
- CL-N^o ON^o COLUNA DE DRENOS - DESCE
- CE CAIXA DE PASSAGEM DE ESGOTO DIMENSÃO 80X80 CM
- PVESG POÇO DE VISITA DE ESGOTO DIÂMETRO 80 CM
- CAIXA DE PASSAGEM DE ÁGUA PLUVIAL DIMENSÃO 60X60 CM
- POÇO DE RECARGA DE ÁGUA PLUVIAL DIMENSÃO INFORMADA NO DETALHE

NOTA:
A ELABORAÇÃO DO PROJETO DE ESGOTO FOI BASEADO NA CONSIDERAÇÃO DE QUE OS MICTÓRIOS DEVEM SER DE VALVULA DE DESCARGA E COM SIFÃO INTEGRADO PARA IMPEDIR O RETORNO DE MAL CHEIRO NOS BANHEIROS.

DET. CAIXA DE RECARGA - LENÇOL FREÁTICO SEM ESCALA CAPACIDADE DE RETENÇÃO



CAIXA DE PASSAGEM DE ESGOTO SEM ESCALA

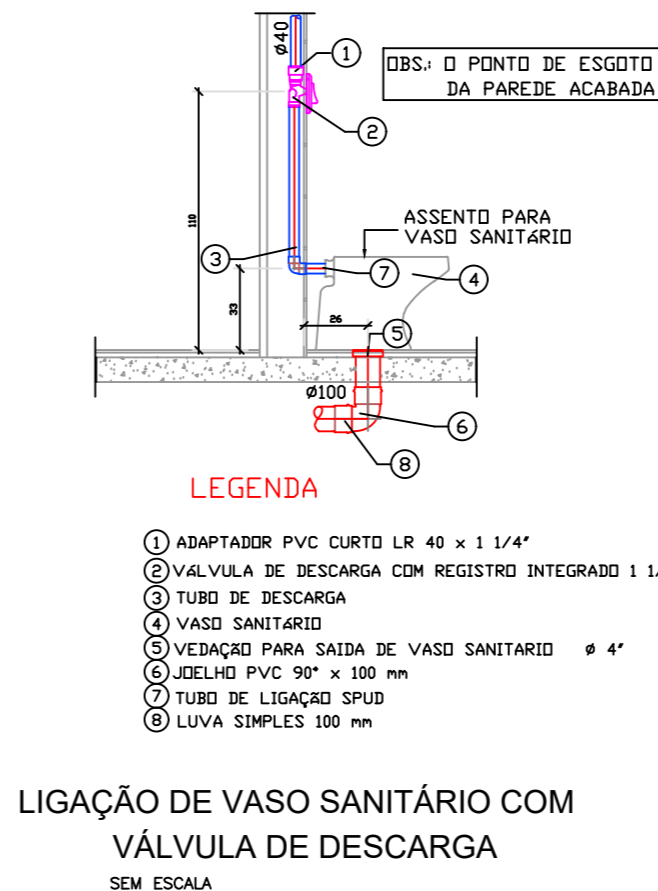
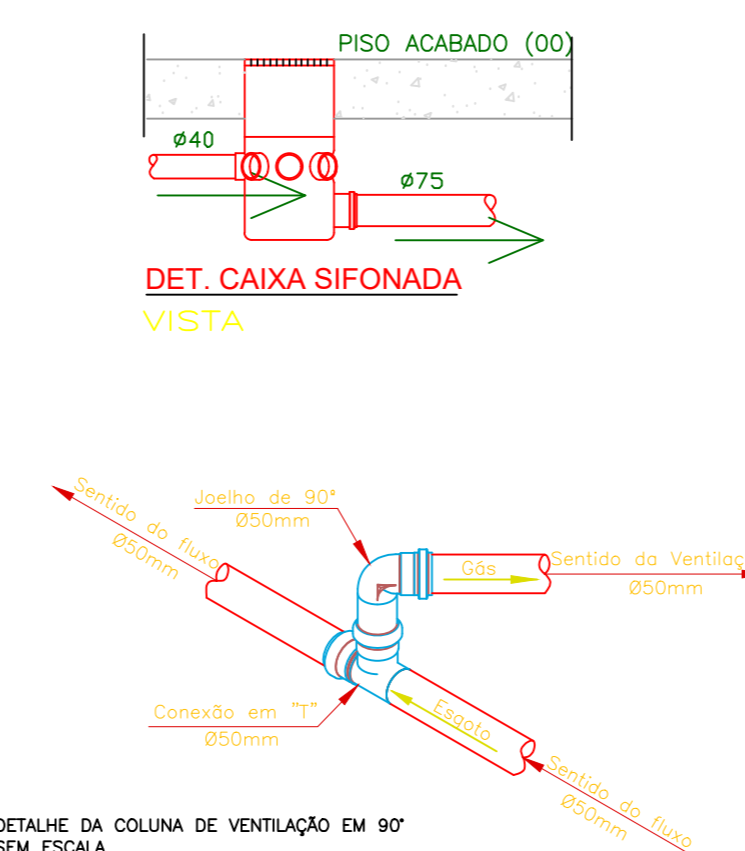
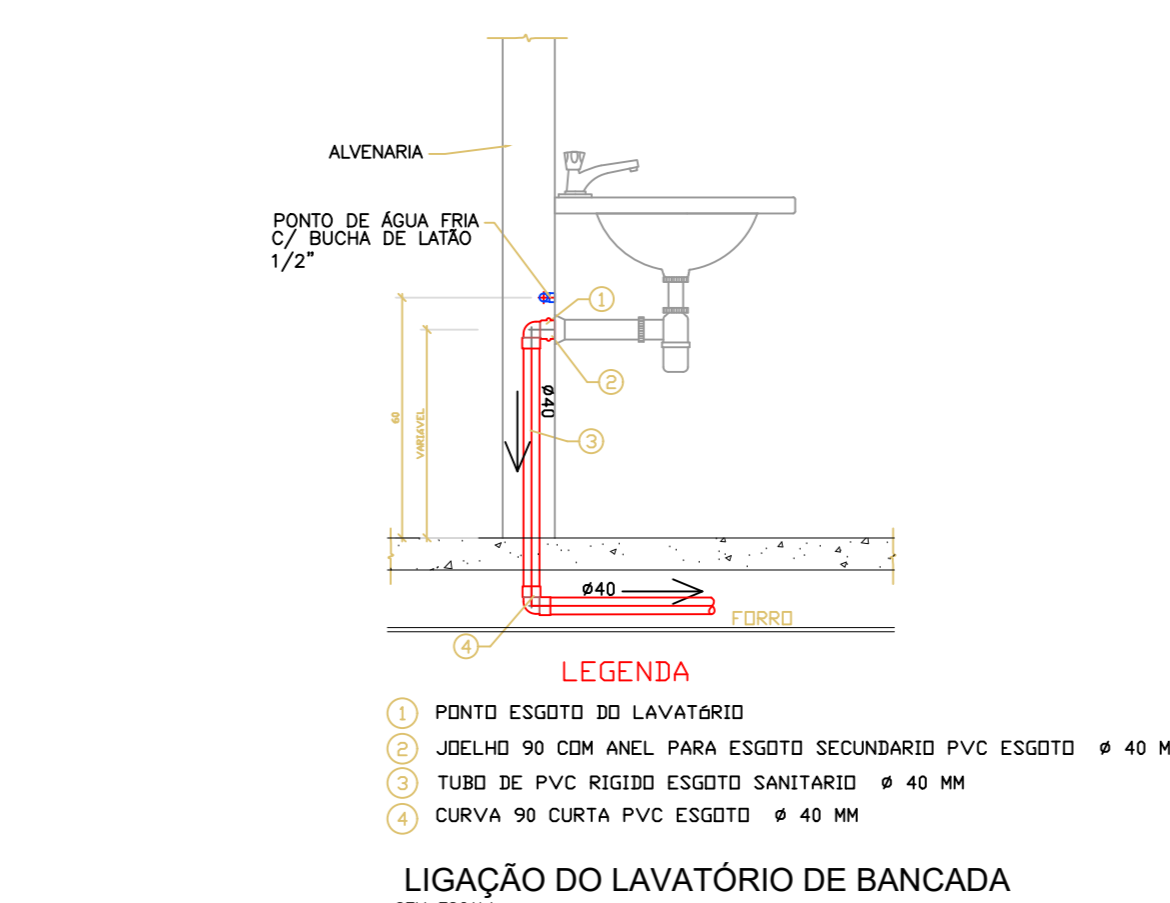
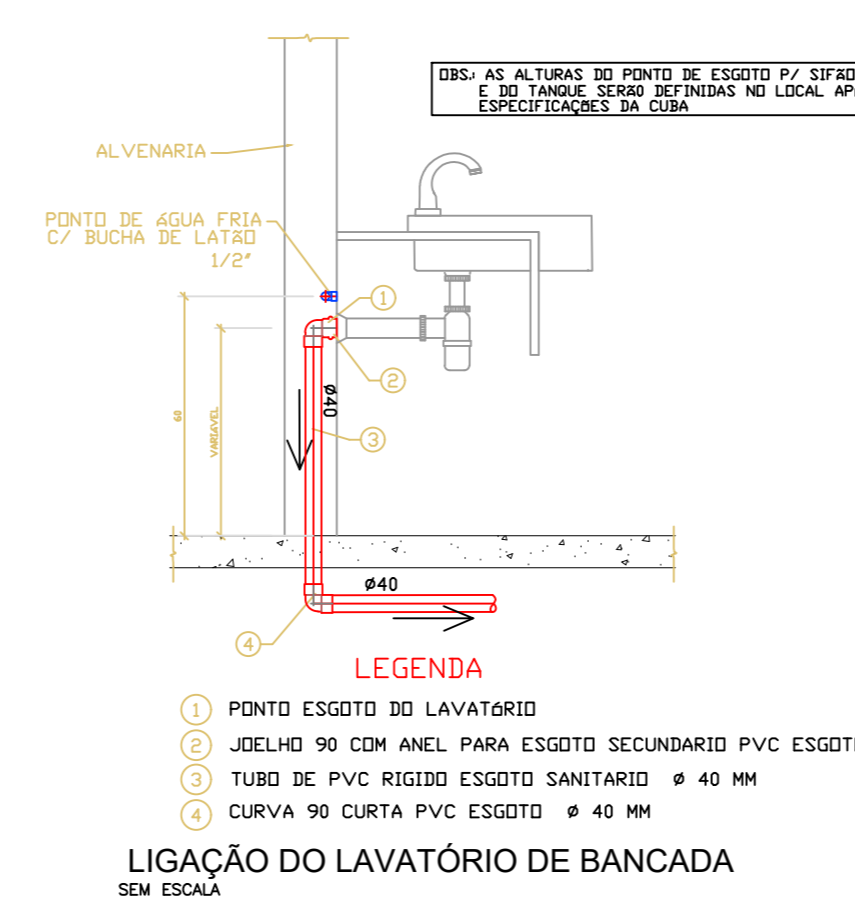


Lista Esgoto

Código SCB	Código CCB	Sigla	Peça	Un.	Quant.
10402	11737		Luva Simples Esg. Série Normal DN 100	pc	17
	10477		Tube Esgoto de PVC Esgoto Série Normal DN 100 (m)	m	78.00
10400	11738		Luva Simples Esg. Série Normal DN 50	pc	6
	10364		Caixa Sifonada Redonda c/ 7 Entradas n°32 Branca 150 x 150	pc	4
10328	11654		Joelho 90° Esg. Série Normal DN 40	pc	6
10387	11633		Joelho 45° Esg. Série Normal DN 50	pc	6
10327	11632		Joelho 45° Esg. Série Normal DN 40	pc	6
	10475		Tube Esgoto de PVC Esgoto Série Normal DN 50 (m)	m	12.00
10329	11651		Joelho 90° Bco. c/ Anel Labial Série Normal DN 40x38	pc	6
	10474		Tube Esgoto de PVC Esgoto Série Normal DN 40 (m)	m	18.00
10397	11700		Junção Red. 45° Esg. Série Normal DN 100x50	pc	2
	90114		Anel de Vedação Esgoto DN 100	pc	22
10392	11655		Joelho 90° Esg. Série Normal DN 100	pc	6
10399	11699		Junção 45° Simples Esg. Série Normal DN 100x100	pc	2
10389	11631		Joelho 45° Esg. Série Normal. DN 100	pc	7
	90112		Anel de Vedação Esgoto DN 50	pc	12

Lista Pluvial

Código SCB	Código CCB	Sigla	Peça	Un.	Quant.
10402	11737		Luva Simples Esg. Série Normal DN 100	pc	16
	10477		Tube Esgoto de PVC Esgoto Série Normal DN 100 (m)	m	260.00
10392	11655		Joelho 90° Esg. Série Normal DN 100	pc	16
	10048		Tube Esgoto de PVC Esgoto Série Normal DN 150 (m)	m	132.00



SERVIÇO PÚBLICO FEDERAL
UNIVERSIDADE FEDERAL DE JATÁ
SEINFRA SECRETARIA DE INFRAESTRUTURA
CAMPUS JATOBÁ - CIDADE UNIVERSITÁRIA
BR - 364 KM 150 Nº 3.800 JATÁ - (064)3008-8205
CEP 35.801-615

UFJ

tipo: PROJETO HIDRO-SANITÁRIO
local: COBERTURA DA QUADRA POLIESPORTIVA - UFJ
Câmpus Jatobá

endereco: CAMPUS JATOBÁ - CIDADE UNIVERSITÁRIA
BR - 364 KM 150 Nº 3.800 JATÁ - (064)3008-8205
CEP 35.801-615

PROPRIETÁRIO: UNIVERSIDADE FEDERAL DE JATÁ

AUTOR DO PROJETO: ENG. CIVIL - GABRIEL FERNANDES SOUSA - CREA-2510187/RS-05

RESPONSÁVEL TÉCNICO: RESPONSÁVEL TÉCNICO: ENG. CIVIL - GABRIEL FERNANDES SOUSA - CREA-2510187/RS-05

CONTEÚDO: PROJETO REDE ESGOTO / ÁGUA PLUVIAL Câmpus Jatobá

01			
02			
03			

DATA: 28/08/2024 GERÊNCIA: COMPUTADOR/PASTA ESCALA: INDICADA

Nº DO PROCESSO: 01 DESENHO: GABRIEL FERNANDES SOUSA Nº DE FOLHAS: 01

QUADRO DE ÁREAS: A. Construção 1.615,00 m2

Arquivo/Des: Unidade: Cálculo de Projeto

Formato - A0