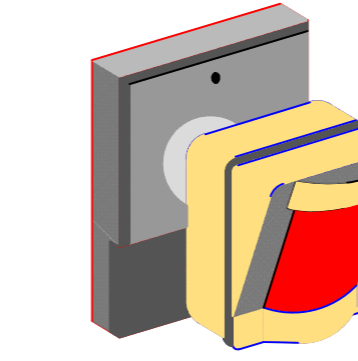
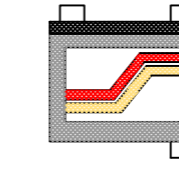


SENSOR 476



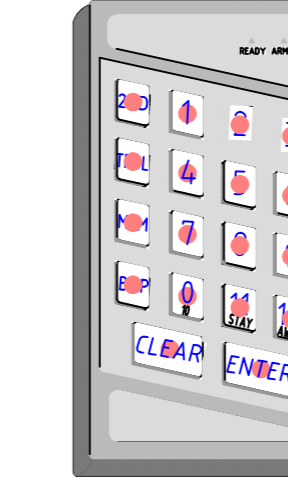
INSTALADO A 1x3,5m DO PISO ACABADO
FABRICANTE PARADOX
DETALHE

BATERIA



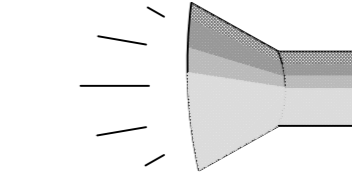
Bateria 12V, 7Ah/20Hz - Selada
Cycle use: 14,4-15V
Standby: 13,5-13,8V
Fabricante: Diamec
DETALHE

TECLADO DE ACESSO



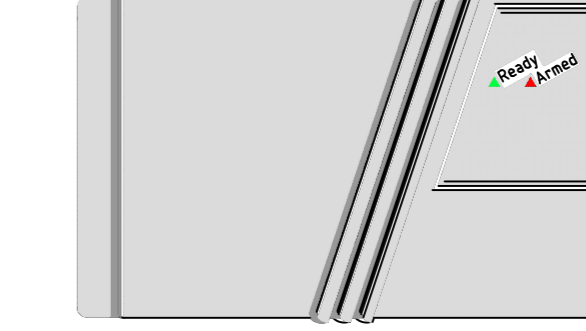
Teclado de acesso com indicadores de memória, iluminação de base, acesso para 12 usuários com senhas distintas, 03 pânico/incêndio, Médico e Coação, indica problemas de Bateria Fraca, defeitos de sistema, modelo 626 com tampa. Fabricante: Paradox
DETALHE

SIRENA

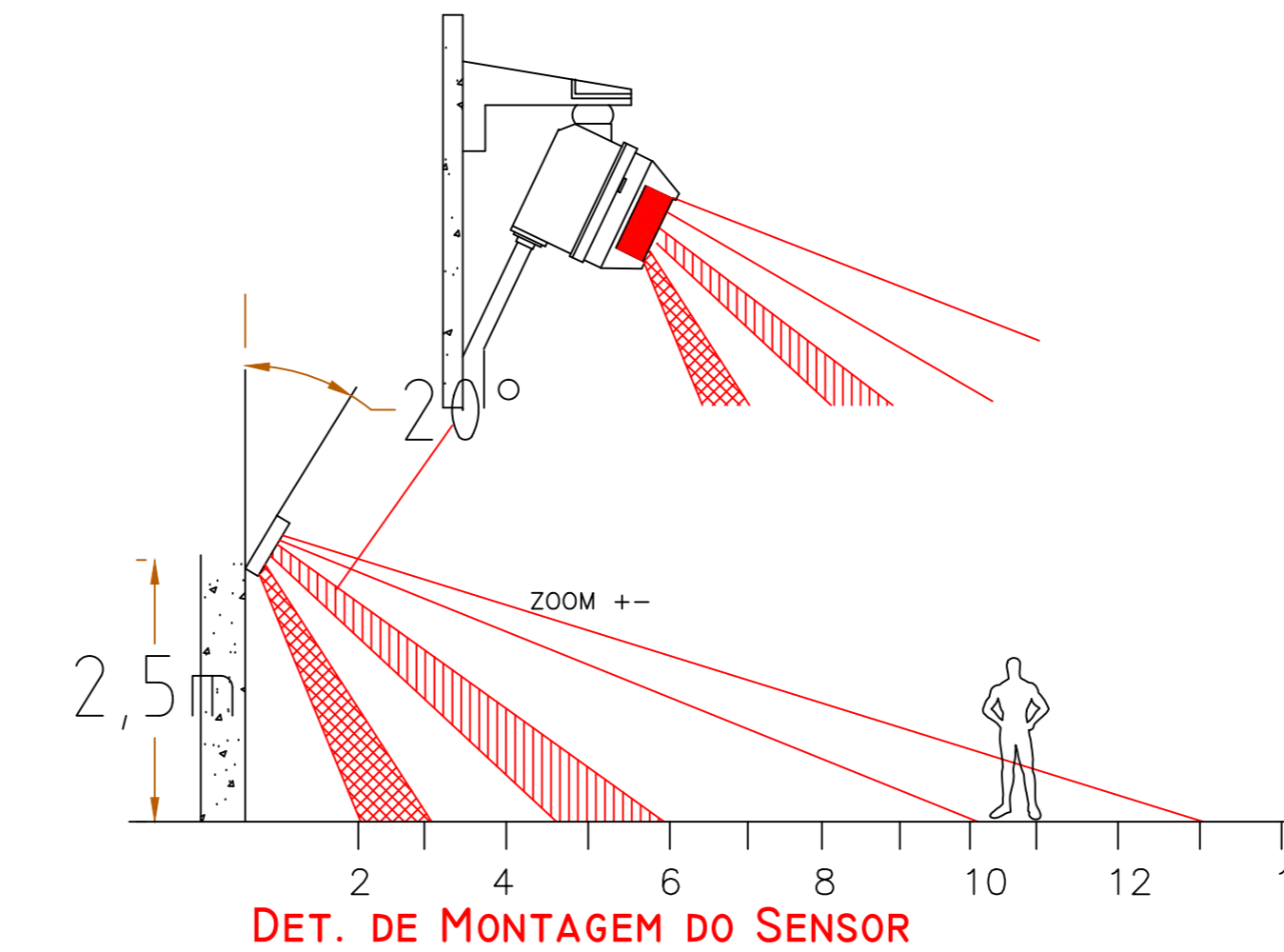


Sirena Eletrônica modelo SPC
12/7z, 120db a 30cm com som ui, ui
Piezoelétrica - 200mA - peso 150g
DETALHE

CENTRAL DE ALARME

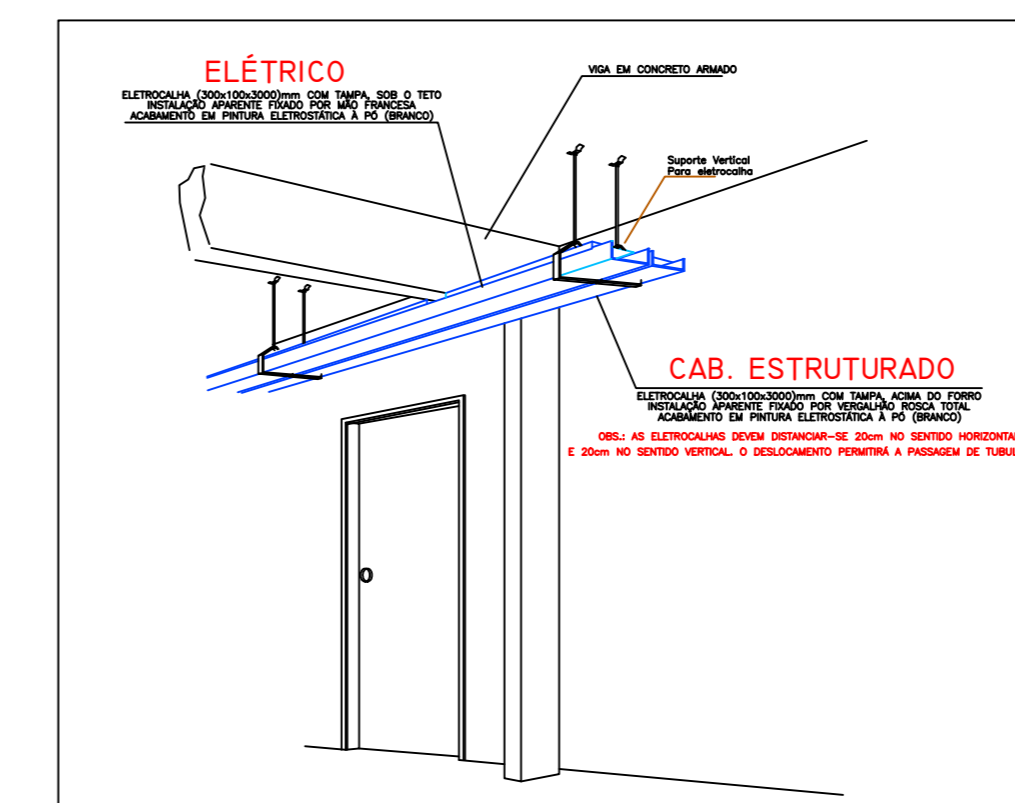
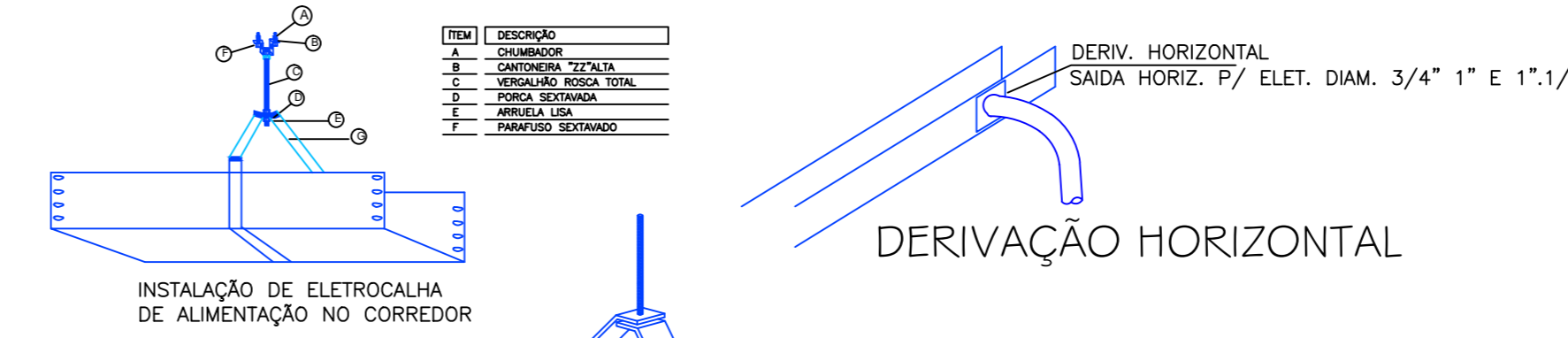
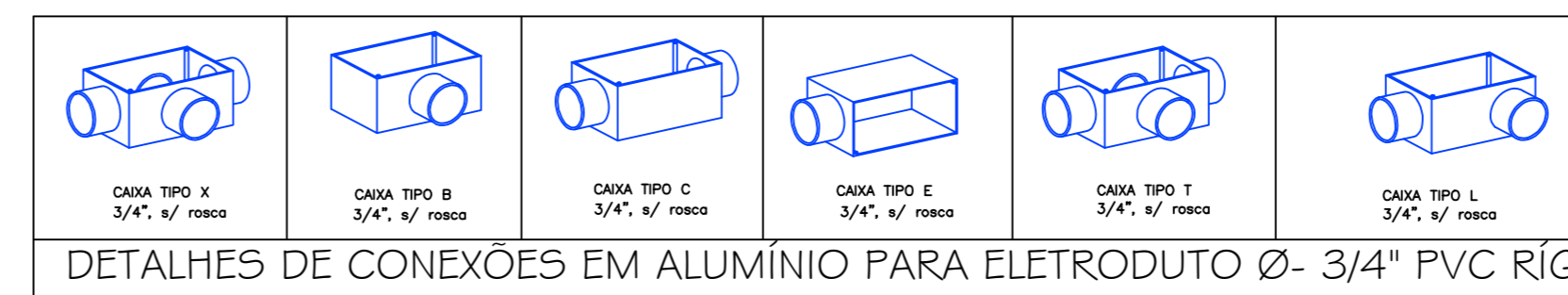
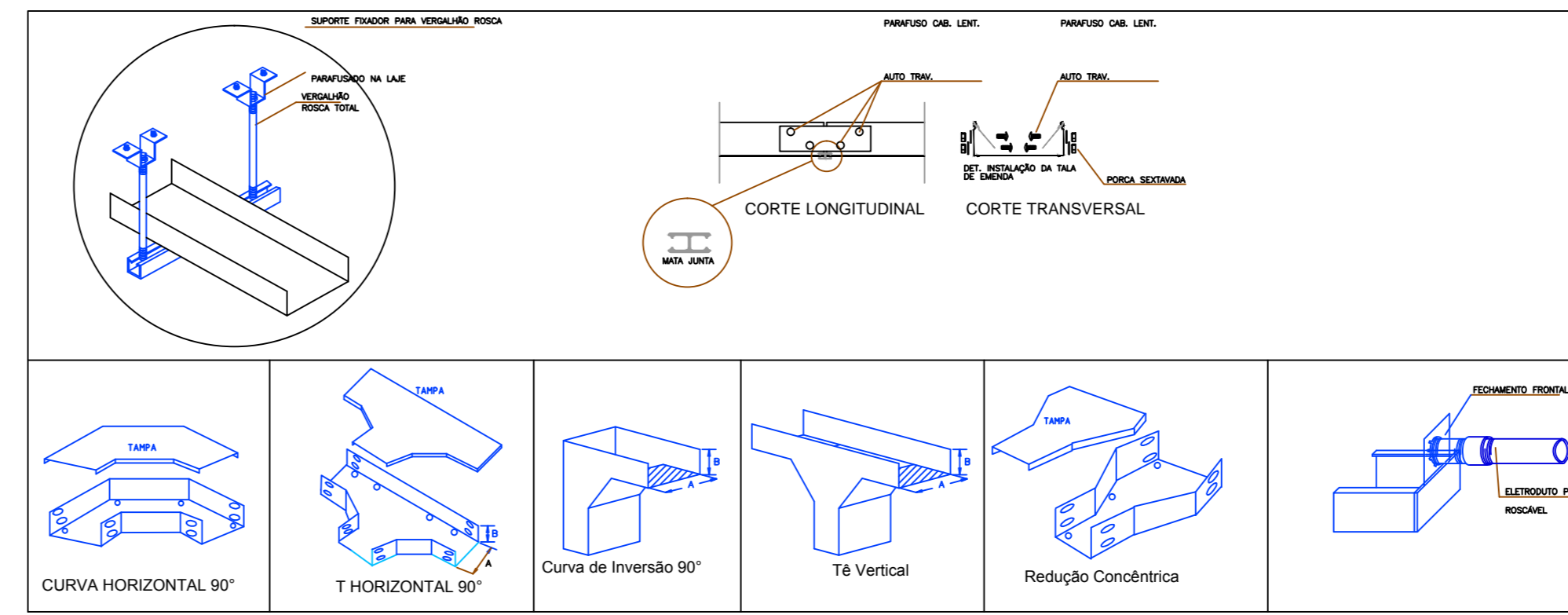
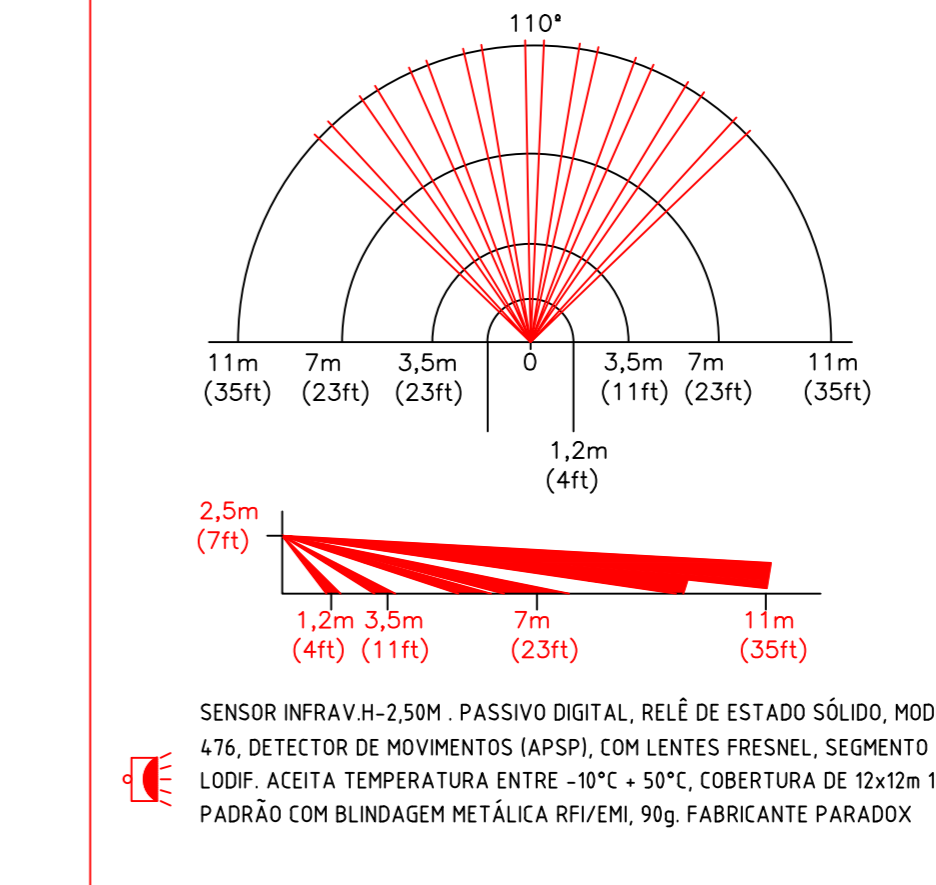


c1,2
FABRICANTE GEMINI OU SIMILAR
DETALHE



DET. DE MONTAGEM DO SENSOR

DETALHE



DETALHE

LEGENDA DE DISPOSITIVOS E EQUIPAMENTOS DE ALARME

	SENSOR DE PRESENÇA - SENSOR 476 - PARADOX CAIXA DE PLÁSTICO INJETADO DE ALTA QUALIDADE PCB COM COMPONENTES SOLDADOS SOMENTE NA SUPERFÍCIE ÁREA DE ABRANGÊNCIA: 11M X 11M ÂNGULO DE VISÃO 110°
	TCL-1 TECLADO - K32 COMPATÍVEL COM CENTRAL SP6000 - PARADOX, PARTIÇÃO SIMPLES TECLADO: 10 ZONA-LED
	SR-1 DESCRIÇÃO: SIRENE SPC15 TOM GRANDE 12V BR PKR MARCA: PKR MODELO: SPC 12B COR: BRANCA POTÊNCIA: - POTÊNCIA SONORA: 112DB (1M), 120DB (30CM)
	CTR - 8 entradas de zona ou 32 com zona dupla, expansível até 32; - 2 saídas FGM na placa, saída positiva ou negativa; - 1 relé de alarme - Painel de Alarme até 32 zonas. - Suporta modo StayD - Expansível até 16 PGMs - 2 partições - 32 códigos de usuário - Suporta série PCS - Suporta módulo de internet IP100 - Suporta VDM3 Plug in comunicador de voz firmware atualizável via 307USB e Winload - Menu códigos de programação orientada para o instalador, Master e Manutenção - Vários números de telefone: 3 para a estação de monitoramento, 5 para discagem pessoal e 1 de comunicação
	BATERIA 12V, 7Ah/20Hz - SELADA CYCLE USE: 14,4+15V, STANDBY: 13,5-13,8V FABRICANTE DIAMEC OU SIMILAR

LEGENDA DE CAIXAS

	CPS 400x400x132mm - FECHO TIPO FENDA - SOBREPOR - Nº 3
--	--

LEGENDA DE TUBULAÇÕES

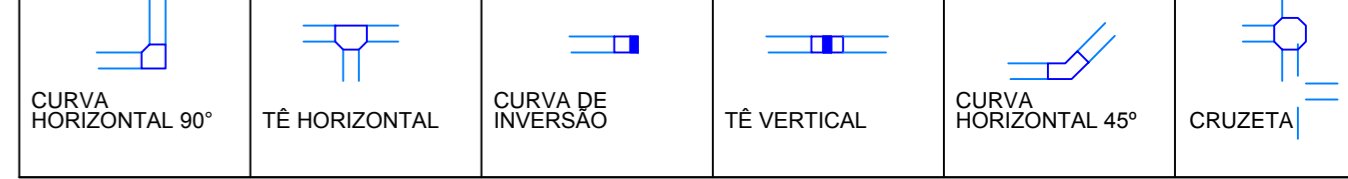
	ELETRODUTO DE PVC RÍGIDO COR PT; PARA PASSAGEM DE FIAÇÃO ELÉTRICA - INSTALAÇÃO EMBUTIDA NO PISO. (OBS.: VER DIÂMETROS INDICADOS EM PLANTA BAIXA)
	ELETRODUTO DE PVC RÍGIDO COR PT; PARA PASSAGEM DE FIAÇÃO ELÉTRICA - INSTALAÇÃO - APARENTE ENTRE O FORRO E A LAJE DE CONCRETO. (OBS.: VER DIÂMETROS INDICADOS EM PLANTA BAIXA)
	ELETRODUTO DE PVC FLEXÍVEL COR ALARANJADA; PARA PASSAGEM DE FIAÇÃO ELÉTRICA - INSTALAÇÃO - EMBUTIDO NA LAJE DE CONCRETO. (OBS.: VER DIÂMETROS INDICADOS EM PLANTA BAIXA)
	ELETRODUTO DE PVC FLEXÍVEL COR AMARELO; PARA PASSAGEM DE FIAÇÃO ELÉTRICA - INSTALAÇÃO - EMBUTIDO EM PAREDE DE ALVENARIA. (OBS.: VER DIÂMETROS INDICADOS EM PLANTA BAIXA)
	ELETRODUTO DE PVC FLEXÍVEL COR ALARANJADA; PARA PASSAGEM DE FIAÇÃO ELÉTRICA - INSTALAÇÃO - EMBUTIDA NO PISO. (OBS.: VER DIÂMETROS INDICADOS EM PLANTA BAIXA)
	ELETRODUTO DE PVC RÍGIDO COR CINZA; PARA PASSAGEM DE FIAÇÃO ELÉTRICA - INSTALAÇÃO - DE SOBREPOR: ABAIXO DA VIGA DE FORRO, ATRITANTO POR CABO RECOZIDO. (OBS.: VER DIÂMETROS INDICADOS EM PLANTA BAIXA)
	ELETRODUTO DE PVC RÍGIDO COR CINZA; PARA PASSAGEM DE FIAÇÃO ELÉTRICA - INSTALAÇÃO - APARENTE, FIXADA POR ABRACADOURA TIPO "D" À 0,3m DO PISO. (OBS.: VER DIÂMETROS INDICADOS EM PLANTA BAIXA)

PEÇAS E ACESSÓRIOS PARA ELETRODUTO APARENTE

CAIXA MÚLTIPLA TIPO "X"	CAIXA MÚLTIPLA TIPO "L"
1 CONECT. X	2 CONECT. LB
2 CONECT. B	3 CONECT. TB
3 CONECT. C	4 CONECT. LB
4 CONECT. E	5 CONECT. TB
5 CONECT. T	6 CONECT. LB
6 CONECT. TB	7 CONECT. LB
7 CONECT. TB	8 CONECT. LB

ELETROCALHA LISA COM TAMPA DE PRESSÃO E DIVISOR "L" EM FERRO GALVANIZADO A FOGO, SEGUNDO NORMA NBR-6323; ACABAMENTO EM PINTURA ELETROSTÁTICA A PÓ - COR CINZA CLARO. MODO DE INSTALAÇÃO: SUSPENSO POR VERGALHÃO ROSCA TOTAL / SUPOSTADO POR MÃO FRANCESA APROPRIADA. INSTALADA EM ALVENARIA.
ELETROCALHA (100x100x3000)mm

CONEXÕES



NOTAS

NOTAS GERAIS

1. ESTE PROJETO É PROPRIEDADE DO PROJETISTA REGISTRADO NO SELO. CONFORME LEI Nº 5194/66 NÃO DEVE SER UTILIZADO PARA QUALQUER OUTRA FINALIDADE QUE NÃO SE RELACIONE COM A EXECUÇÃO DA PRESENTE EDIFICAÇÃO, SENDO TERMINANTEMENTE VEDADA SUA COLOCAÇÃO A DISPOSIÇÃO DE TERCEIROS.
2. O PROJETISTA NÃO SE RESPONSABILIZA POR EVENTUAIS ALTERAÇÕES DESTE PROJETO DURANTE SUA EXECUÇÃO, QUALQUER MODIFICAÇÃO, O MESMO DEVE SER CONTRATADO.
3. ESTE PROJETO FOI BASEADO NO LAY-OUT E INFORMAÇÕES FORNECIDAS PELO ARQUITETO OU PROPRIETÁRIO.
4. QUALQUER MODIFICAÇÃO OU DÚVIDA DEVERÁ SER IMEDIATAMENTE COMUNICADA POR ESCRITO AO PROJETISTA.

Nº	REVISÕES	DATA	APROVAÇÃO
00	Emissão inicial	01/09/2022	

UFJ - Campus Riachuelo | Rua Riachuelo nº 1530 - Setor - Samuel Graham, Jataí - GO, 75804-020

Educacional
Jataí-GO

Projeto	Proprietário	UFJ
Projeto		
Documento	Térreo	Folha 1
Conteúdo	Conteúdo desta prancha	1
Data	01/09/2022	
Desenho	Escala	Desenho
Construção	Revisor	