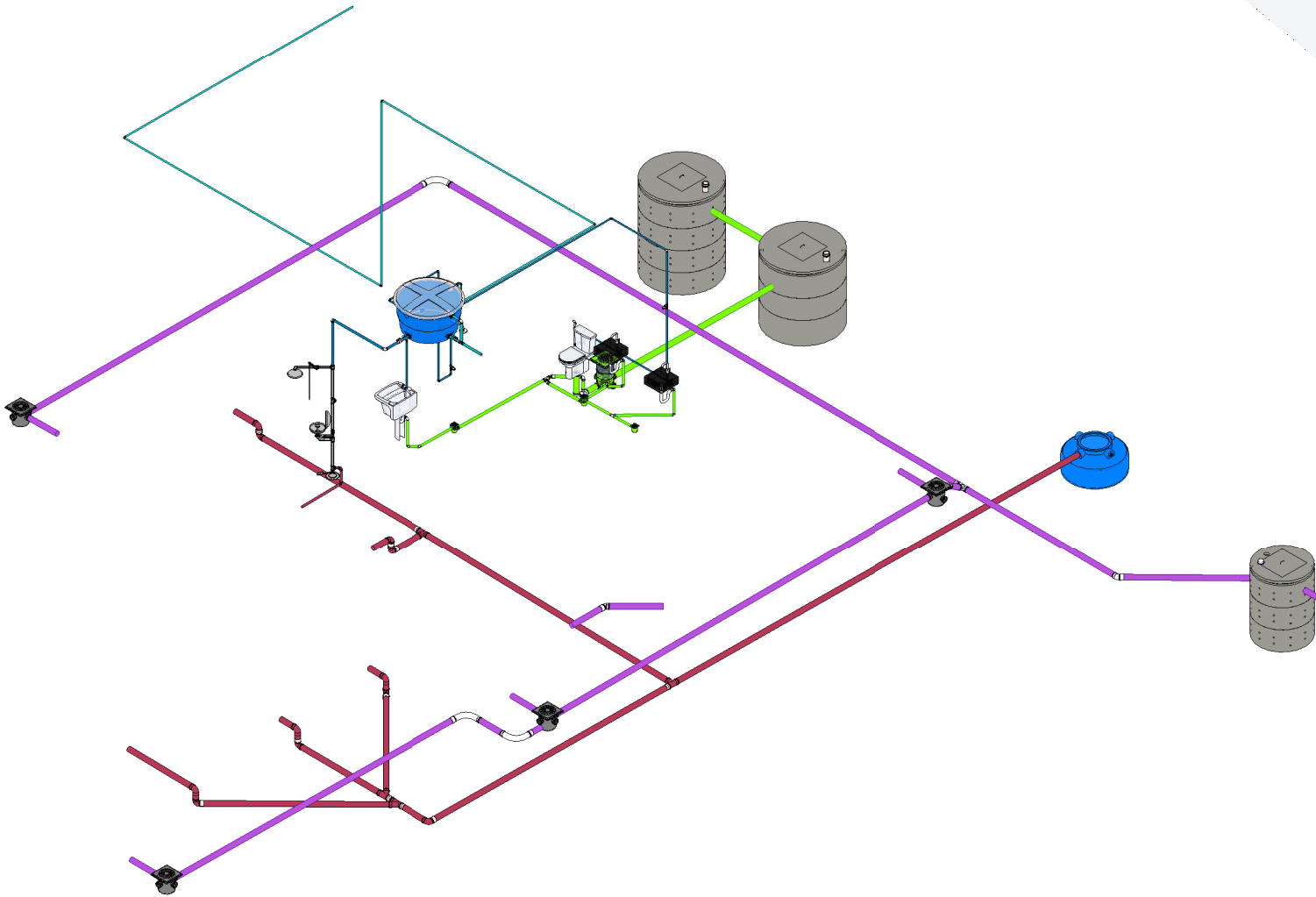
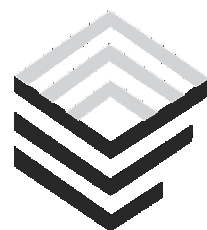


# PROJETO HIDROSSANITÁRIO



## Almoxarifado de Produtos Químicos Controlados

CAMPUS JATOBÁ - CIDADE UNIVERSITÁRIA - BR-364 KM 195 N° 3.800 - JATAÍ/G



**VISUALIZE**  
Engenharia | Projetos

[www.visualizeengenharia.com](http://www.visualizeengenharia.com) | [@visualizeengenharia](https://www.instagram.com/visualizeengenharia) | [visualizeengenharia@gmail.com](mailto:visualizeengenharia@gmail.com)

# ÍNDICE

- 01** Legendas
- 02** Legendas
- 03** Esquema 3D
- 04** Planta baixa - Esgoto e Pluvial
- 05** Detalhe Caixa de infiltração
- 06** Fossa e Sumidouro
- 07** Planta Baixa - Água Fria
- 08** Planta baixa Cobertura
- 09** Caixa d' Água
- 10** Detalhamento esgoto
- 11** Detalhamento - Elevação AA e BB
- 12** Detalhamento - Elevação CC e Vistas 3D
- 13** Planta baixa Térreo - Resíduos Químicos



ALTURA DOS PONTOS	
PONTO DE ÁGUA	
Lavatório Bancada	60cm
Lavatório Parede	100cm
Bacia Sanitária	20cm
Pia Bancada	60cm
Pia Parede	100cm
Máquina de Lavar	75cm
Tanque Bancada	60cm
Tanque Parede	110cm

ALTURA DOS PONTOS	
PONTO DE ESGOTO	
Lavatório	50cm
Bacia Sanitária	piso
Pia / Copa	50cm
Máquina de Lavar	90cm
Tanque	40cm

INCLINAÇÃO	
ESGOTO	
DIÂMETRO	DECLIVIDADE
<=75mm	2%
>=100mm	1%
VENTILAÇÃO ESGOTO	
DIÂMETRO	DECLIVIDADE
todos	1%
PLUVIAL	
DIÂMETRO	DECLIVIDADE
todos	mínimo 0,5% utilizar 1%

SÍMBOLOS	
<b>AL</b>	Alimentação / Entrada de Água
<b>AF</b>	Coluna Água Fria Potável
<b>EXT</b>	Extravasador/Limpeza
<b>DR</b>	Dreno ar condicionado
<b>TP</b>	Tubo de Queda Pluvial
<b>TQ</b>	Tubo de Queda Esgoto
<b>TG</b>	Tubo de Queda Gordura
<b>CV</b>	Coluna de ventilação

SÍMBOLOS	
$\varnothing$ Diameter	← Diâmetro da Tubulação
i=Inclinação	← Inclinação da Tubulação
▶ ◀	← Fluxo Fluido
Coluna	← Nome e Número da Coluna
$\varnothing$ Diâmetro	← Diâmetro da Coluna

TUBULAÇÃO	
	Água Fria
	Água Quente
	Alimentação
	Ar Condicionado
	Extravasador e Limpeza
	Pluvial
	Esgoto Sanitário
	Esgoto com Gordura
	Ventilação
	Resíduos Químicos

PEÇAS	
	Caixa de Gordura com Inspeção
	Caixa de Inspeção Esgoto e Pluvial
	Caixa Sifonada 150x150x50 Tampa em Inox
	Caixa Sifonada 230x250x75 Tampa Cega Branca
	Caixa Sifonada 150x170x75 Tampa em Inox
	Sifão tipo copo

### Tabela de Conexões

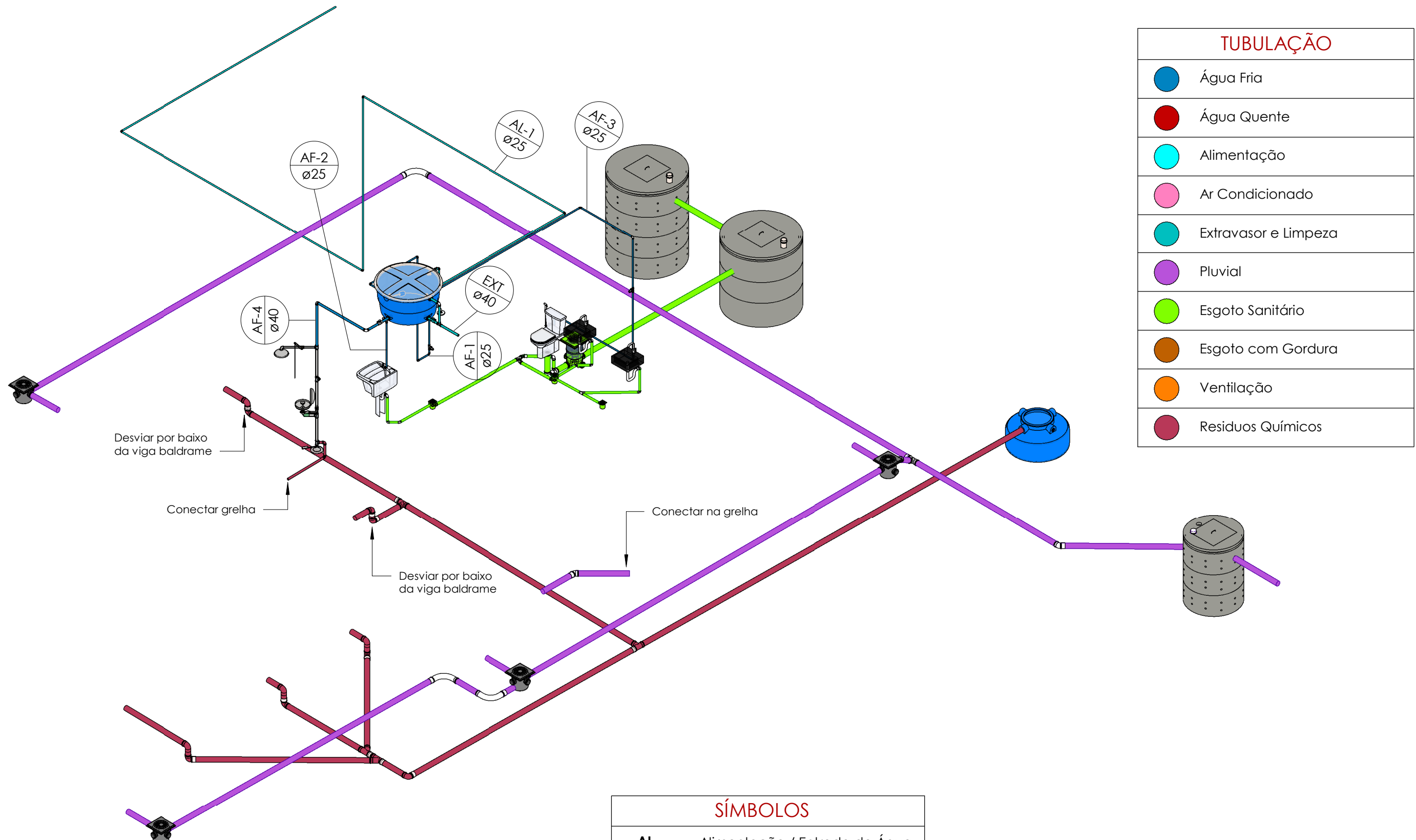
Item	Descrição do Material	Qtde
01	Adaptador para Saída de Vaso Sanitário, DN100mm, de PVC Rígido Branco Série Normal, conforme NBR 5688	1
02	Adaptador Soldável com Anel para Caixa d' Água - 25mm	3
03	Adaptador Soldável com Anel para Caixa d' Água - 40mm	3
04	Adaptador Soldável com Anel para Caixa d'Água, DN25mm, PVC Marrom Soldável, conforme NBR 5648	1
05	Adaptador Soldável Curto com Bolsa e Rosca, DN25x3/4", PVC Marrom Soldável, conforme NBR 5648	7
06	Anel de Borracha, DN50mm, para linha de PVC Rígido Branco Série Normal, conforme NBR 5688	12
07	Anel de Borracha, DN100mm, para linha de PVC Rígido Branco Série Normal, conforme NBR 5688	46
08	Cap, DN100mm, de PVC Rígido Branco Série Normal para Esgoto e Água Pluvial, conforme NBR 5688	1
09	Curva 90° Longa 100mm, Esgoto Série Normal - TIGRE	3
10	Joelho 45°, DN40mm, de PVC Rígido Branco Série Normal, conforme NBR 5688	2
11	Joelho 45°, DN50mm, de PVC Rígido Branco Série Normal, conforme NBR 5688	2
12	Joelho 45°, DN100mm, de PVC Rígido Branco Série Normal, conforme NBR 5688	3
13	Joelho 90° com anel, DN40mm, de PVC Rígido Branco Série Normal, conforme NBR 5688	3
14	Joelho 90° com Bucha de Latão, DN25x1/2", Linha PVC Marrom Soldável, conforme NBR 5648	5
15	Joelho 90°, DN25mm, PVC Marrom Soldável, conforme NBR 5648	14
16	Joelho 90°, DN40mm, de PVC Rígido Branco Série Normal, conforme NBR 5688	3
17	Joelho 90°, DN40mm, PVC Marrom Soldável, conforme NBR 5648	5
18	Joelho 90°, DN50mm, de PVC Rígido Branco Série Normal, conforme NBR 5688	1
19	Joelho 90°, DN100mm, de PVC Rígido Branco Série Normal, conforme NBR 5688	12
20	Junção 45°, DN40x40mm, de PVC Rígido Branco Série Normal, conforme NBR 5688	1
21	Junção 45°, DN50x50mm, de PVC Rígido Branco Série Normal, conforme NBR 5688	1
22	Junção 45°, DN100x100mm, de PVC Rígido Branco Série Normal, conforme NBR 5688	2
23	Luva Simples, DN50mm, de PVC Rígido Branco Série Normal, conforme NBR 5688	2
24	Luva Simples, DN100mm, de PVC Rígido Branco Série Normal, conforme NBR 5688	20
25	Luva Soldável com Bucha de Latão, DN25x3/4", na cor azul, Linha PVC Marrom Soldável, conforme NBR 5648	1
26	Tê 90° de Redução, DN100x50mm, de PVC Rígido Branco Série Normal, conforme NBR 5688	1
27	Tê 90°, DN100x100mm, de PVC Rígido Branco Série Normal, conforme NBR 5688	4
28	Tê Soldável 90° com Bucha de Latão Central, DN25x1/2", Linha PVC Marrom Soldável, conforme NBR 5648	1
29	Tê, DN25mm, PVC Marrom Soldável, conforme NBR 5648	3
30	Tê, DN40mm, PVC Marrom Soldável, conforme NBR 5648	1

### Tabela de Registros e Válvulas

Item	Descrição	Qtde
31	Registro de Gaveta com acabamento, Água Fria, Ø3/4"	3
32	Registro de pressão DocolBase 3/4" - DocolBásicos	1
33	Registro Esfera VS Compacto Soldável 25mm	3
34	Registro Esfera VS Compacto Soldável 40mm	2

### Tabela Peças Hidrossanitárias

Legenda	Descrição	Qtde
VS	Bacia com caixa acoplada	1
CA	Caixa de Areia - DN 100, Com grelha quadrada de piso - TIGRE	4
CI	Caixa de Inspeção em PVC, DN100mm, conforme NBR 8160	1
CX	Caixa d'água de fibra de vidro, 500L - FORTLEV	1
CS	Caixa Sifonada Girafácil Montada com Grelha e Porta Grelha Quadrados Brancos 100x140x50mm, 5 Entradas, Esgoto	2
CH	Chuveiro	1
LV	Cuba de apoio	2
DH	Ducha higiênica com registro e gatilho 1/2" cromado, Pertutti - DocolStandard	1
LO	Lava-olhos	1
RS	Ralo Seco Montado com Grelha e Porta Grelha Quadrados 100x100x40mm, Esgoto	1
SF	Sifão Flexível Horizontal 1" x 40	3
TQ	Tanque	1
RES	Tanque Fortplus, 500 Litros - FortLev	1
TO	Torneira de mesa 1/2" para lavatório, Breezy - DocolMetals	2
TJ	Torneira para jardim 1 1/2" e 3/4", DocolPrimor - DocolStandard	1

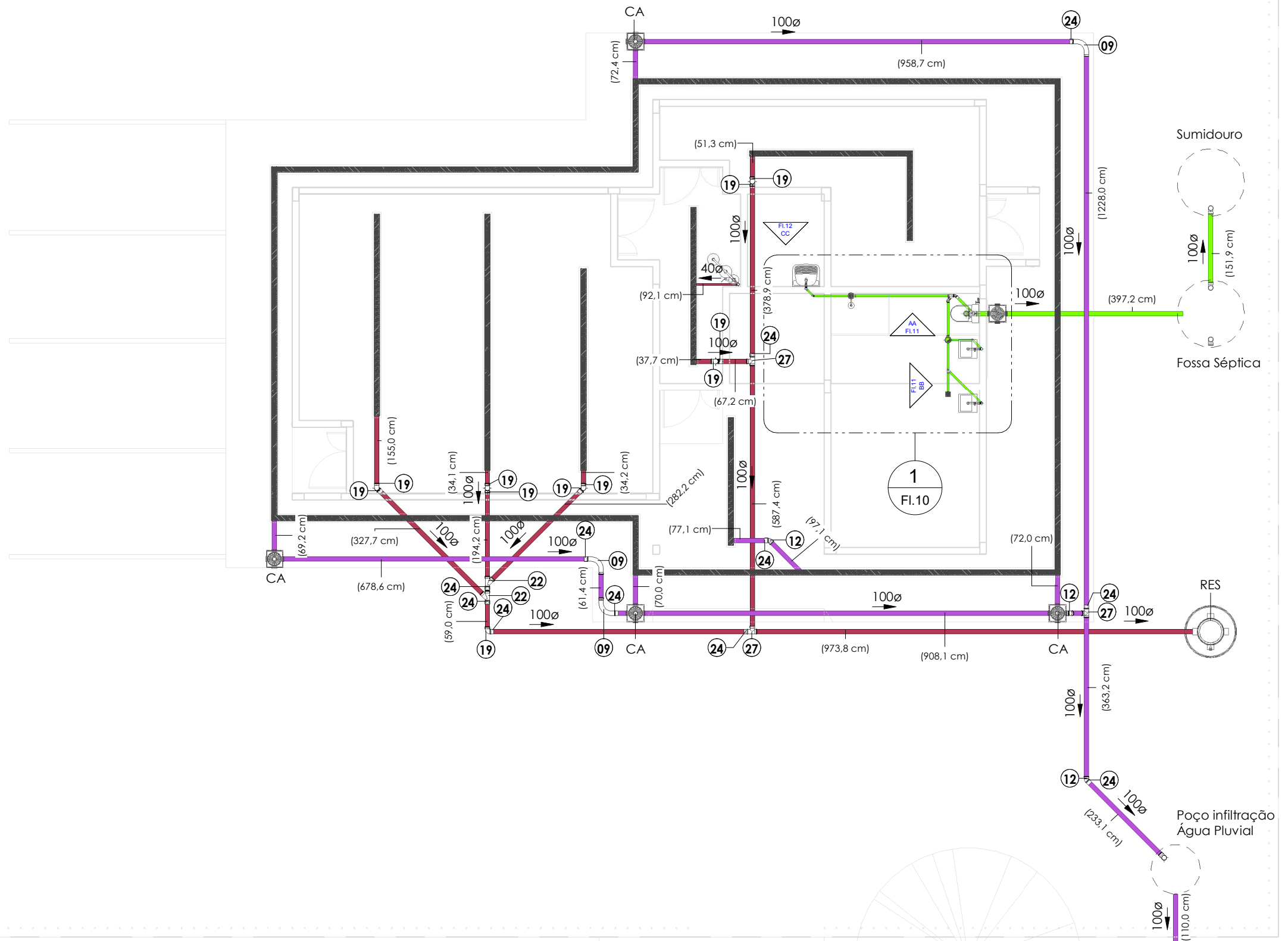


TUBULAÇÃO	
<span style="color: blue;">●</span>	Água Fria
<span style="color: red;">●</span>	Água Quente
<span style="color: cyan;">●</span>	Alimentação
<span style="color: pink;">●</span>	Ar Condicionado
<span style="color: teal;">●</span>	Extravasador e Limpeza
<span style="color: purple;">●</span>	Pluvial
<span style="color: limegreen;">●</span>	Esgoto Sanitário
<span style="color: brown;">●</span>	Esgoto com Gordura
<span style="color: orange;">●</span>	Ventilação
<span style="color: maroon;">●</span>	Resíduos Químicos

SÍMBOLOS	
<b>AL</b>	Alimentação / Entrada de Água
<b>AF</b>	Coluna Água Fria Potável
<b>EXT</b>	Extravasador/Limpeza
<b>DR</b>	Dreno ar condicionado
<b>TP</b>	Tubo de Queda Pluvial
<b>TQ</b>	Tubo de Queda Esgoto
<b>TG</b>	Tubo de Queda Gordura
<b>CV</b>	Coluna de ventilação

TB.Tubulações		
Descrição	Diâmetro	Comprim.
Tubo de PVC Rígido Branco, conforme NBR5688, Linha Série Normal	40	5,30
Tubo de PVC Rígido Branco, conforme NBR5688, Linha Série Normal	50	3,72
Tubo de PVC Rígido Branco, conforme NBR5688, Linha Série Normal	100	95,65
Tubo de PVC Rígido Soldável Marrom, conforme NBR 5648	25	41,90
Tubo de PVC Rígido Soldável Marrom, conforme NBR 5648	40	5,15

Prumadas Agua Fria		
Coluna	DN	Descrição
AF-1	25ø	CHUVEIRO
AF-2	25ø	DML
AF-3	25ø	PIAS
AF-4	40ø	LAVA-OLHOS



Planta Baixa Térreo - Esgoto/Pluvial/Resíduos Químicos

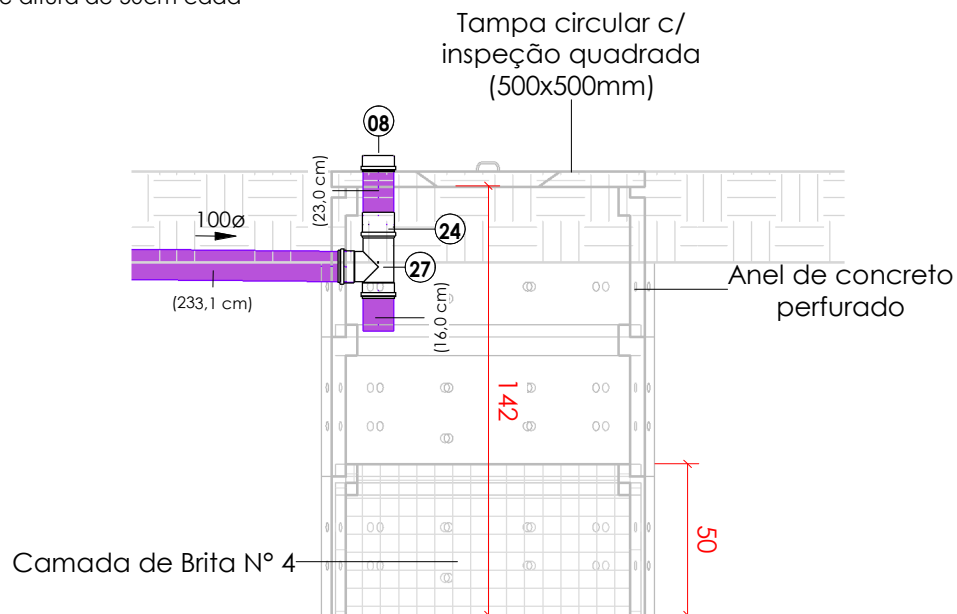
1 : 100

Conectar na rede pluvial

## ÍNDICE CONTROLE CAPTAÇÃO PLUVIAL

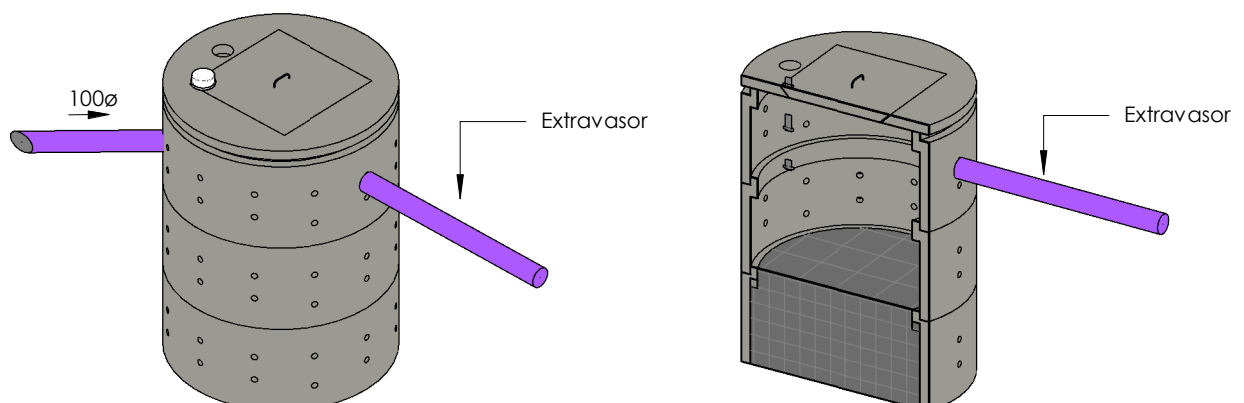
Área do Terreno	888,54 m <sup>2</sup>
Área Impermeável	130,34m <sup>2</sup>
Área Permeável	661,09 m <sup>2</sup>
Volume de Controle	1m <sup>3</sup> /200m <sup>2</sup>
Volume de Controle Total Calculado:	0,65m <sup>3</sup>
Diâmetro comercial adotado para poço:	1,10m
Diâmetro interno adotado para poço:	1,01m
Profundidade útil adotada para poço:	1,38m
Volume calculado poço de infiltração ( $V= 3,14 \times (D^2/4) \times h$ ):	1,10m <sup>3</sup>
Quantidade de poços de infiltração (N):	1

OBS: Poço de infiltração dimensionado considerando manilhas de concreto perfuradas com diâmetro comercial e altura de 50cm cada



### 1 Corte AA - Poço de infiltração

1 : 25



### DIMENSIONAMENTO FOSSA SÉPTICA

N (número de pessoas ou unidades de contribuição)	20 pessoas
C (contribuição de despejos, em L/pessoa x dia)	50 L/pessoa.dia
T (período de detenção, em dias)	1 dia
K (taxa de acumulação de lodo digerido em dias)	105
Lf (contribuição de lodo fresco, em L/pessoa x dia)	0,2
Cd (Contribuição diária, em L/dia)	Cd = N.C
	1000 L/dia
V = 1000 + N.(C.T + K.Lf) - Volume útil da fossa	2,42m³

Diâmetro interno considerado D (m)	1,50
Profundidade considerada H (m)	1,38
$V = \pi \cdot H \cdot D^2 / 4$	2,44m³

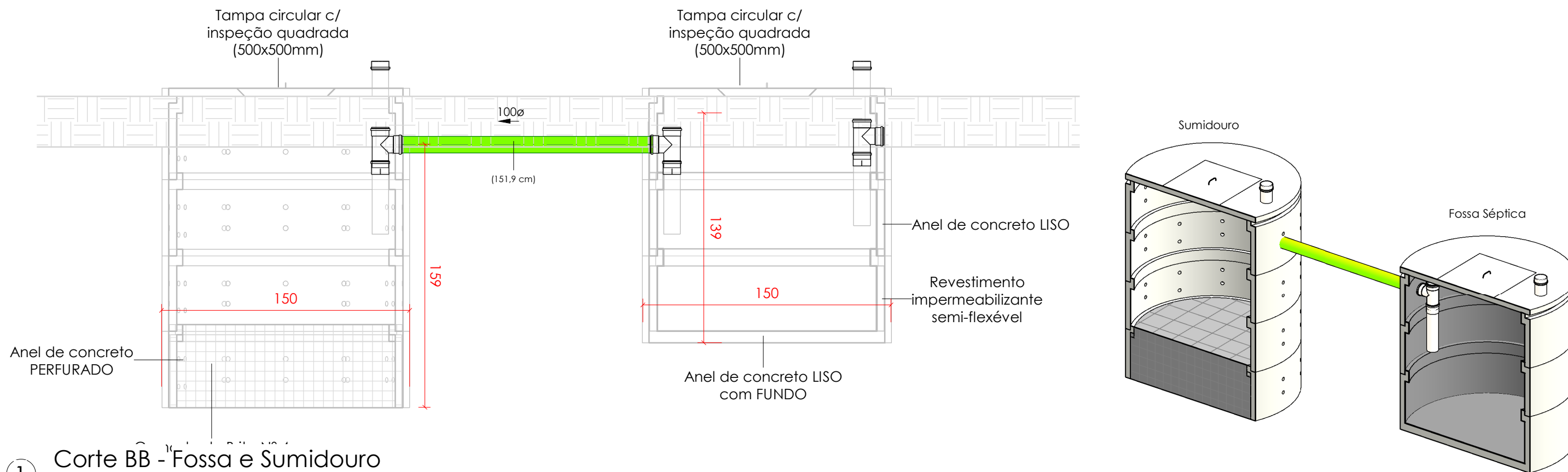
OBS: Fossa Séptica dimensionada considerando manilhas de concreto perfuradas com diâmetro comercial e altura de 50cm cada

### DIMENSIONAMENTO SUMIDOURO

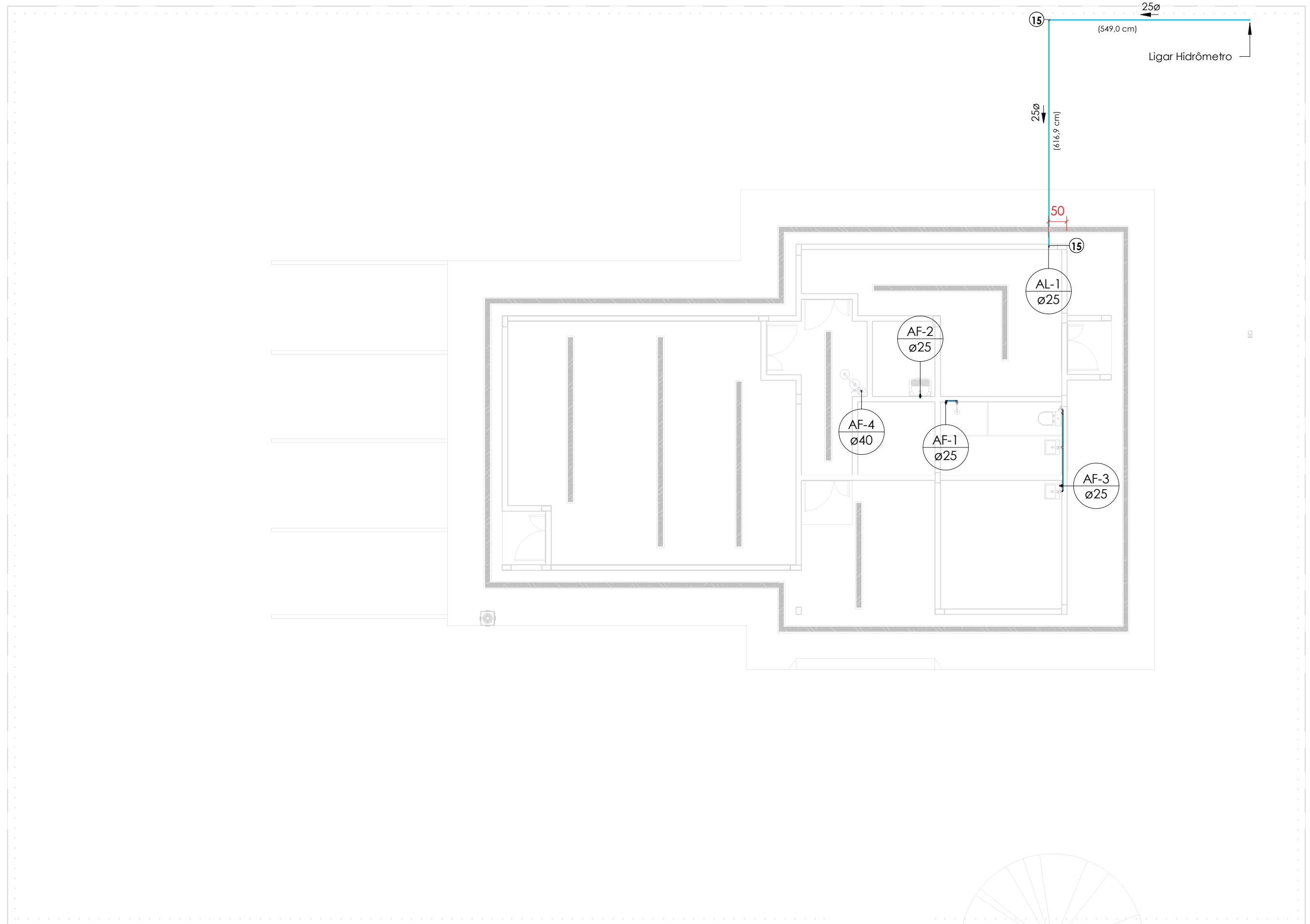
N (número de pessoas ou unidades de contribuição)	20 pessoas
C (contribuição de despejos, em L/pessoa x dia)	50 L/pessoa.dia
Cd (Contribuição diária, em L/dia)	Cd = N.C
	1000 L/dia
Taxa de percolação (min/m)	120
K (taxa máxima de aplicação diária (m³/m² dia))	0,12
A = Cd/K	8,33m²

Diâmetro interno considerado D (m)	1,50
Profundidade considerada H (m)	1,59
A = A lateral + A base	9,25m²

OBS: Sumidouro dimensionado considerando manilhas de concreto perfuradas com diâmetro comercial e altura de 50cm cada

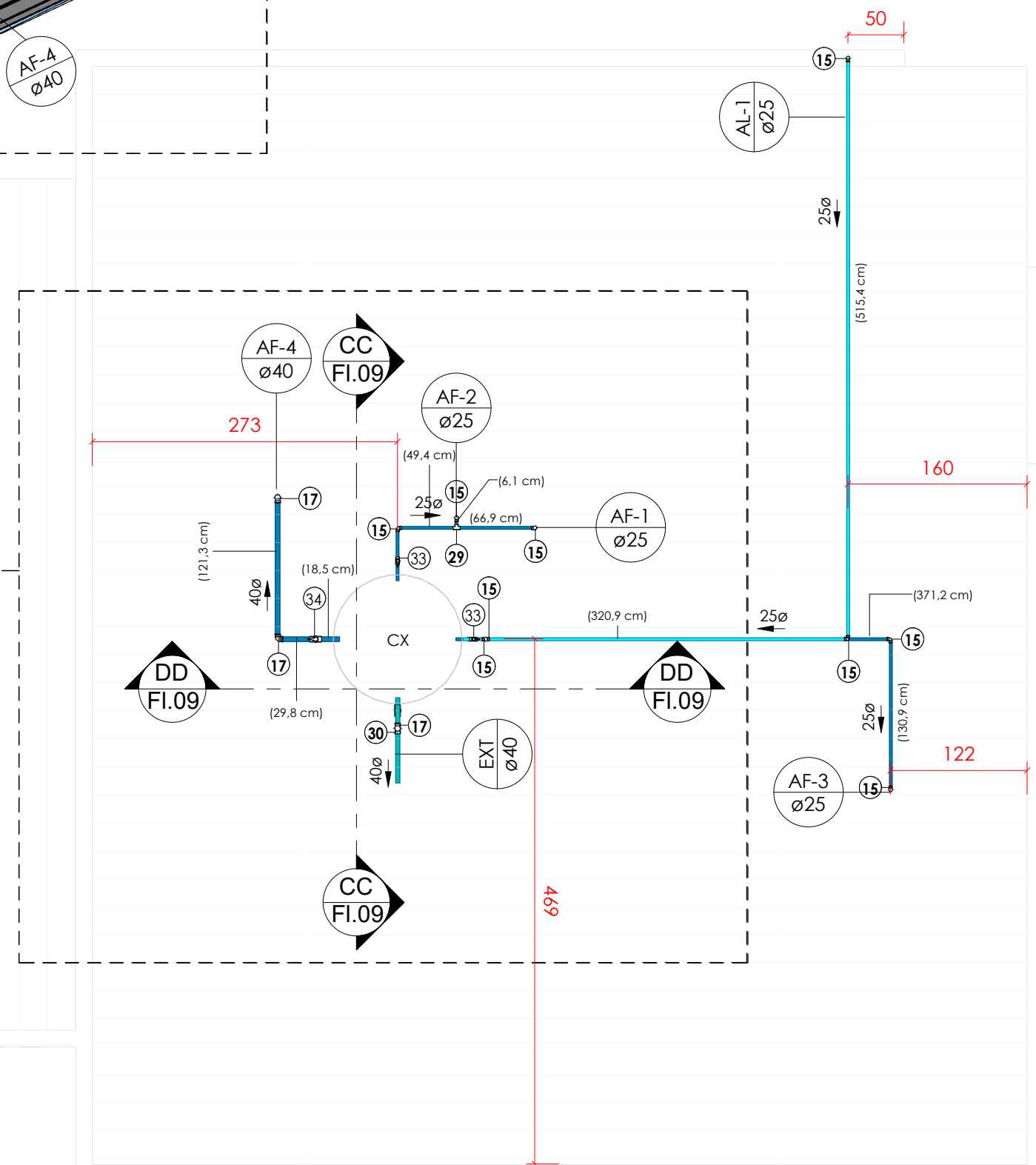
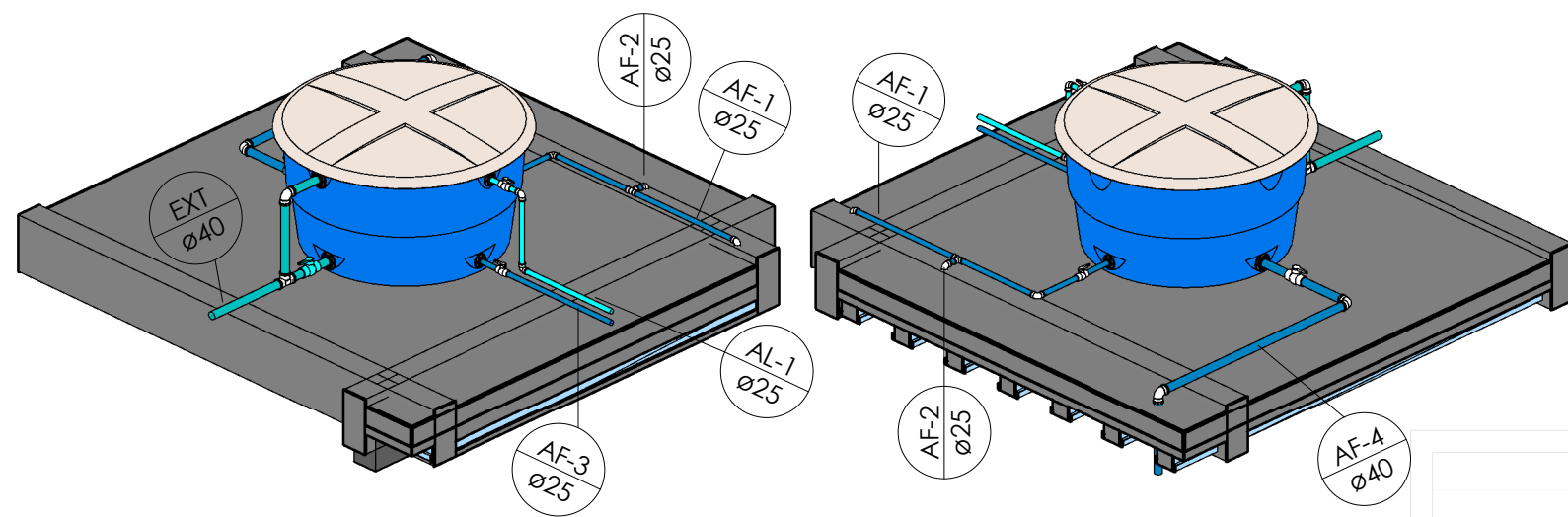


1 Corte BB - Fossa e Sumidouro  
1:25



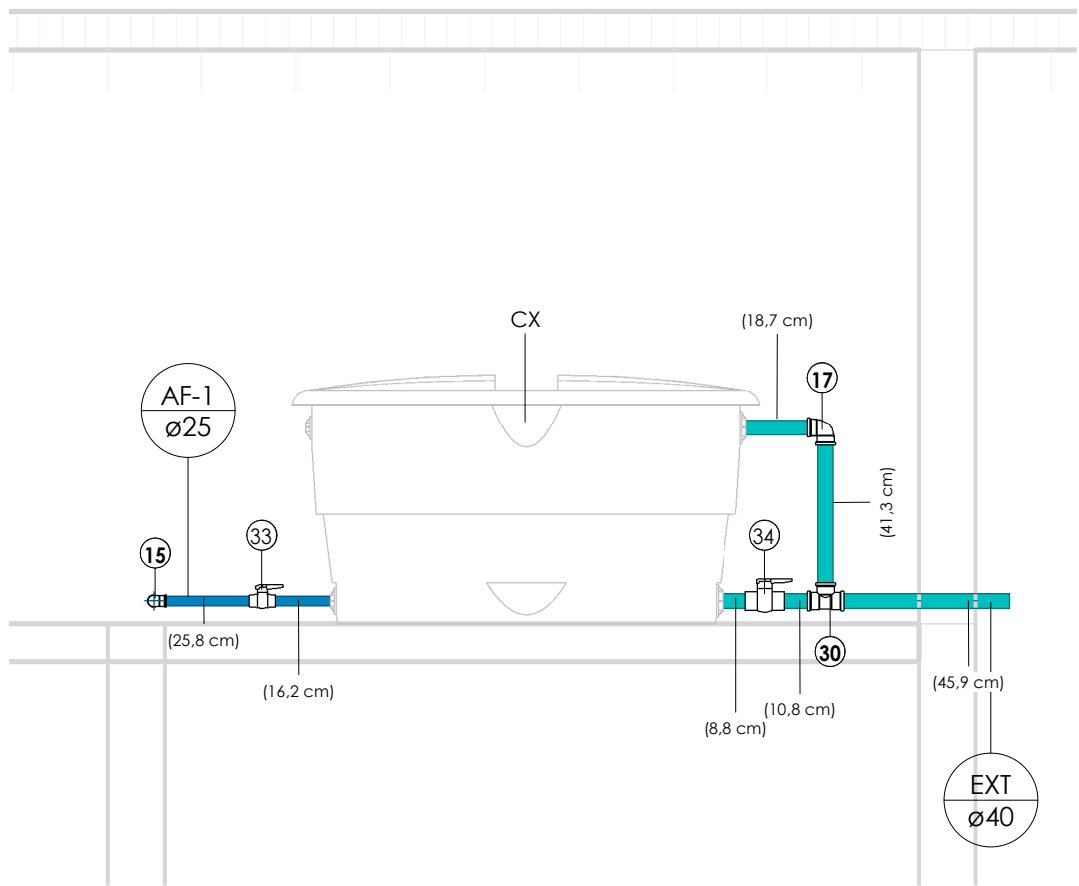
Planta Baixa Térreo - Água Fria

1 : 100



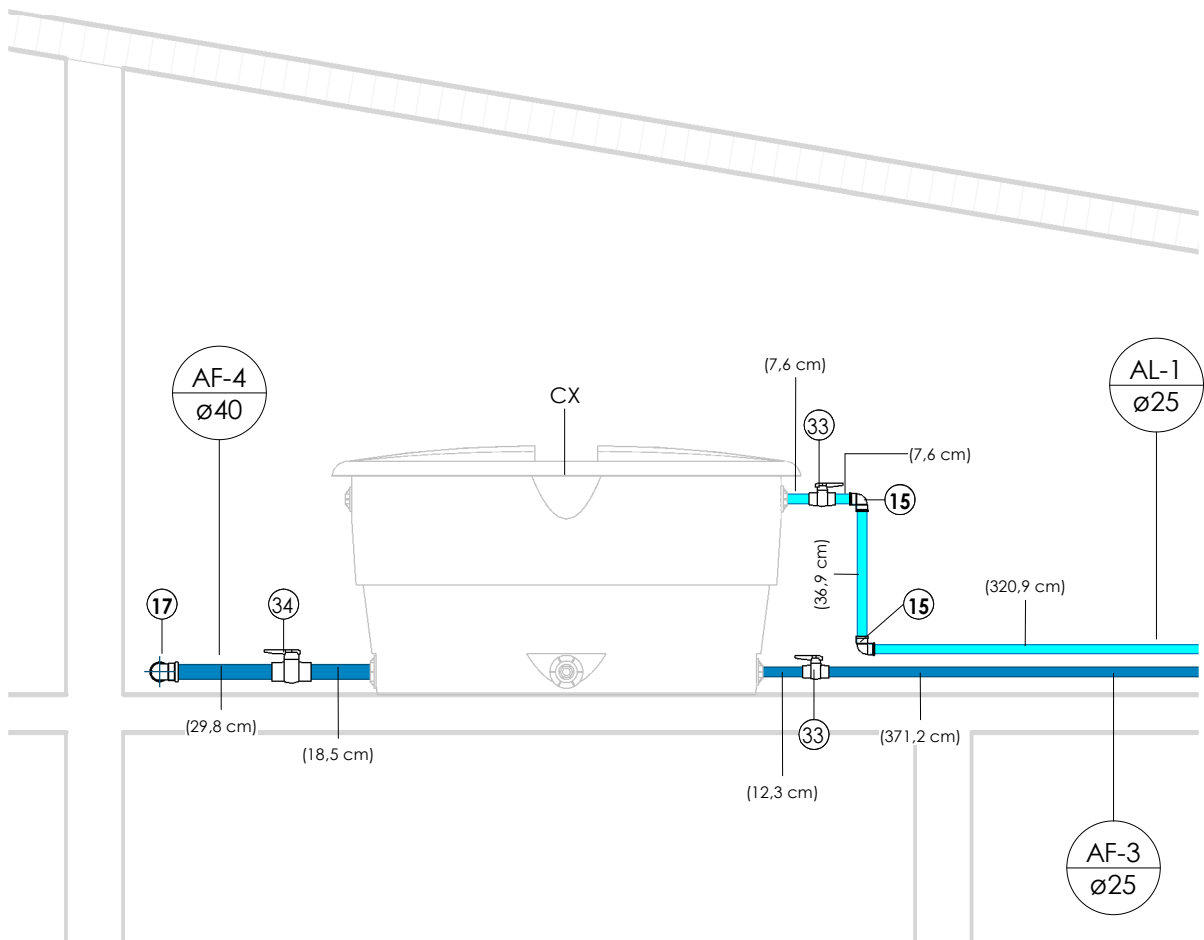
Planta Baixa Cobertura

1 : 50



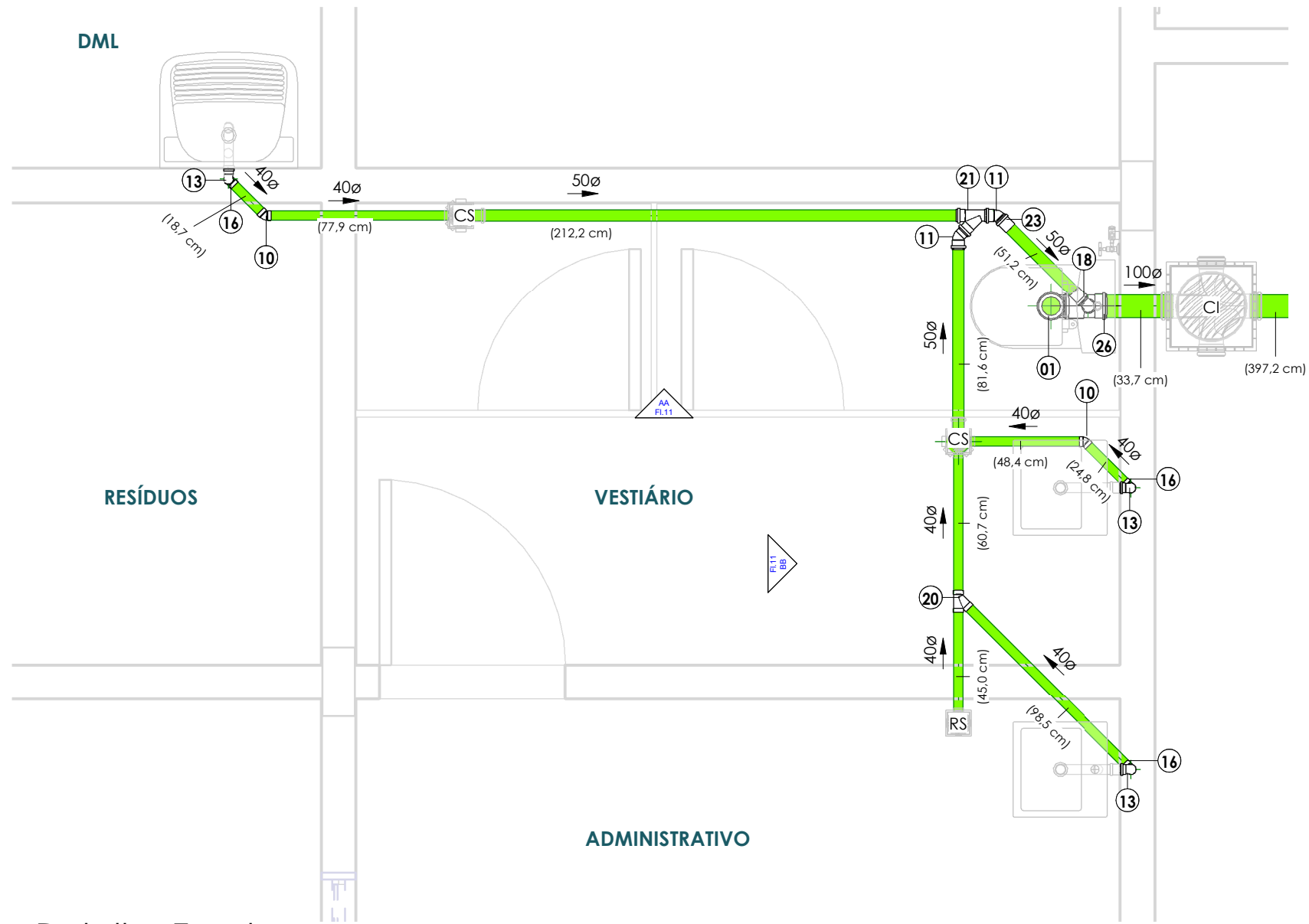
1 Corte CC - Caixa d' Água

1 : 20

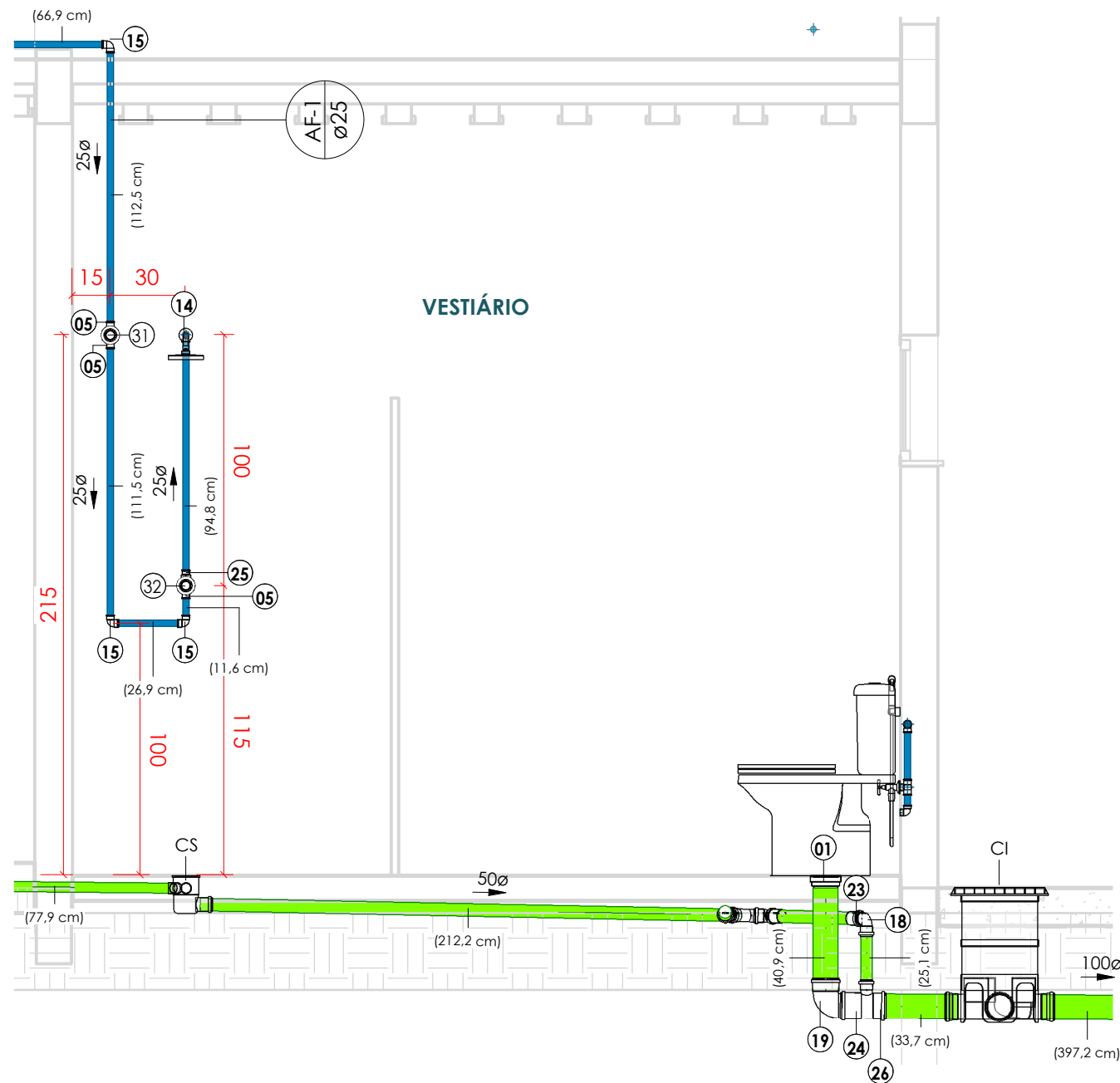


2 Corte DD - Caixa d' Água

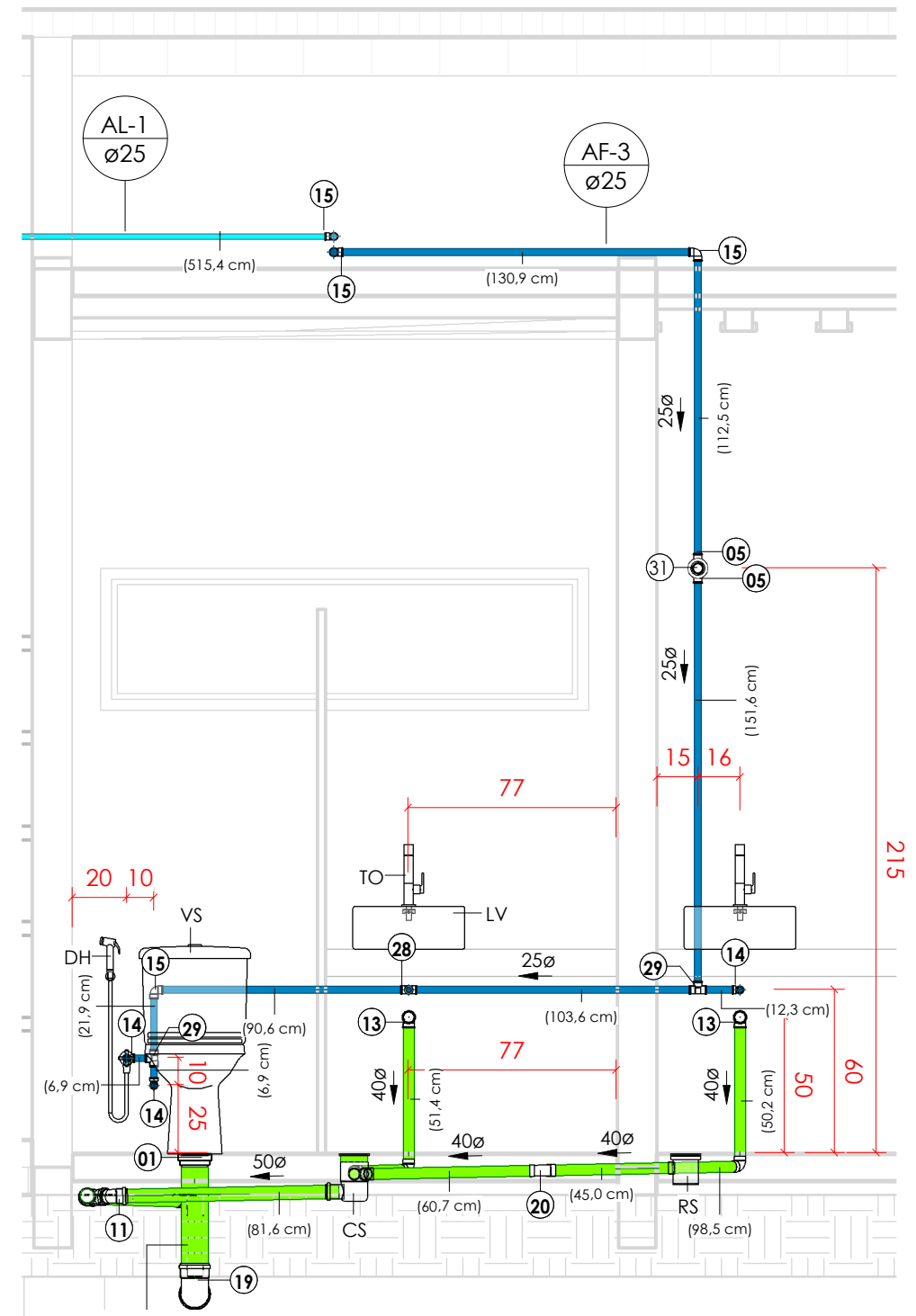
1 : 20



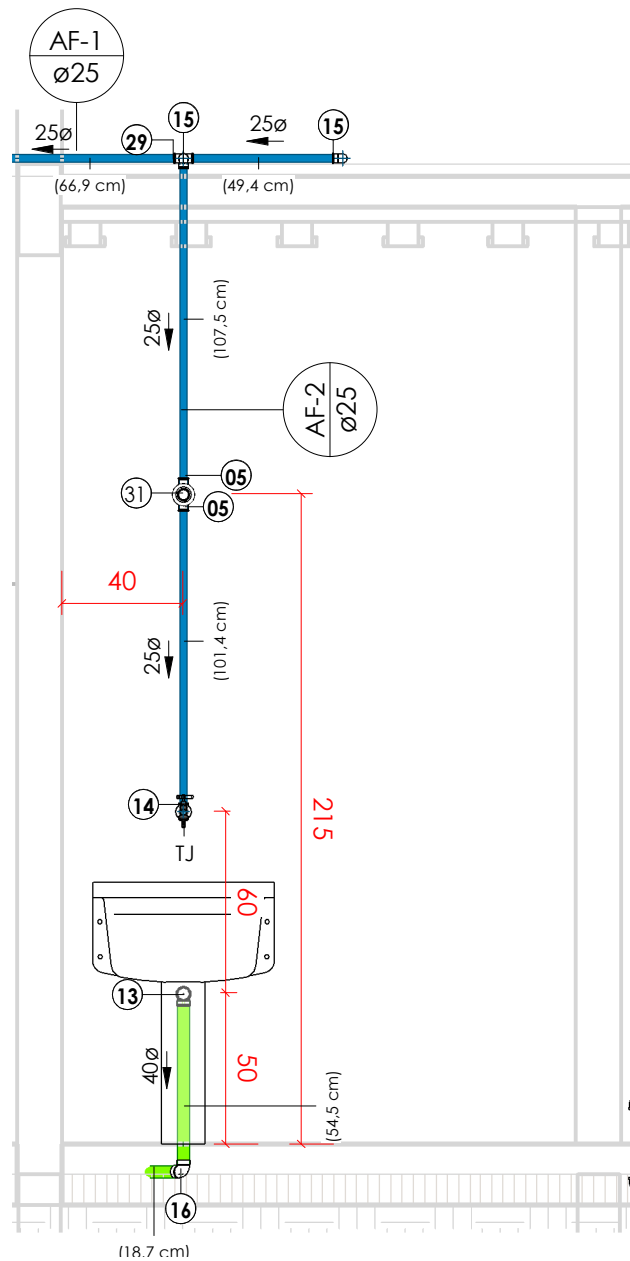
1 Detalhe Esgoto  
1 : 25



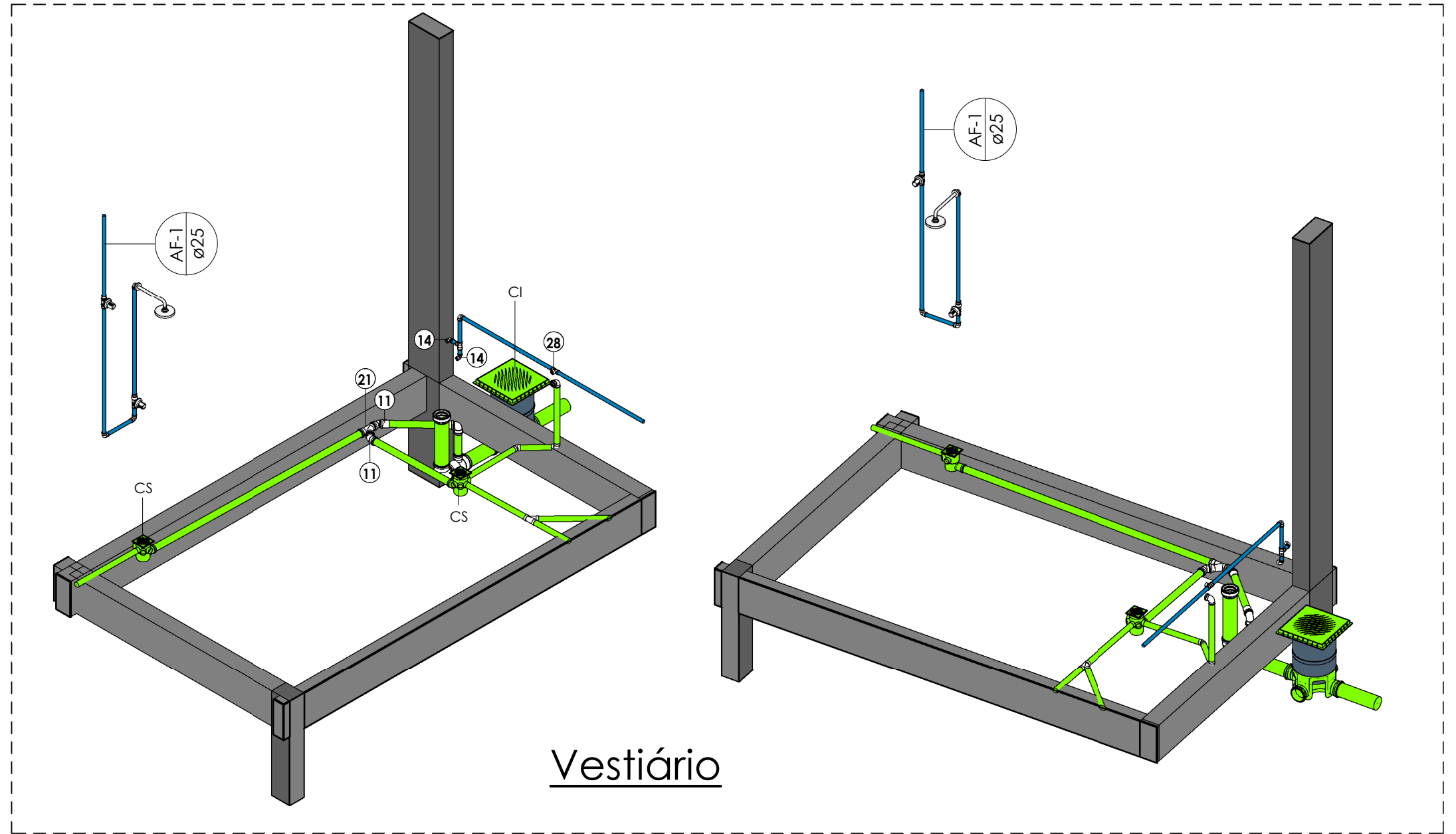
1 Elevação AA  
1 : 25



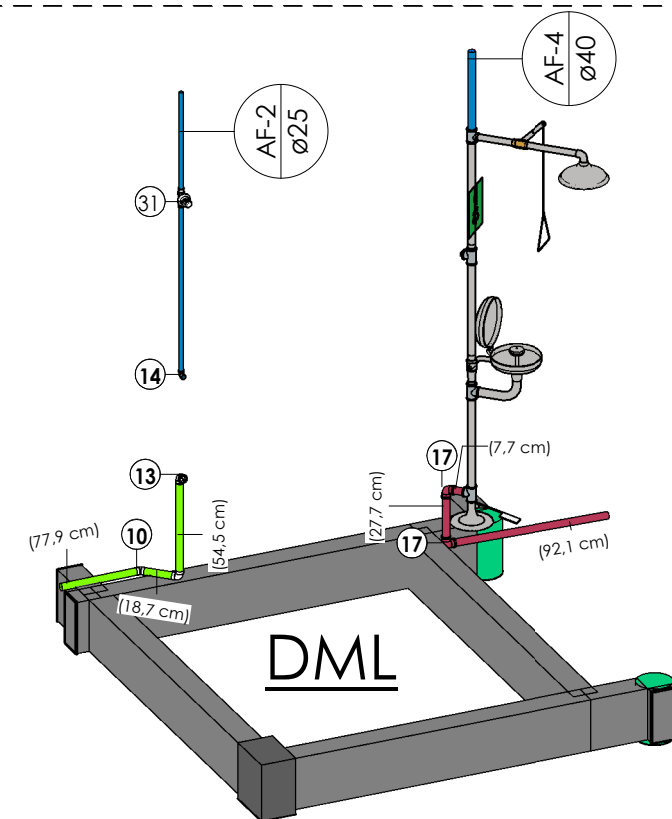
2 Elevação BB  
1 : 25



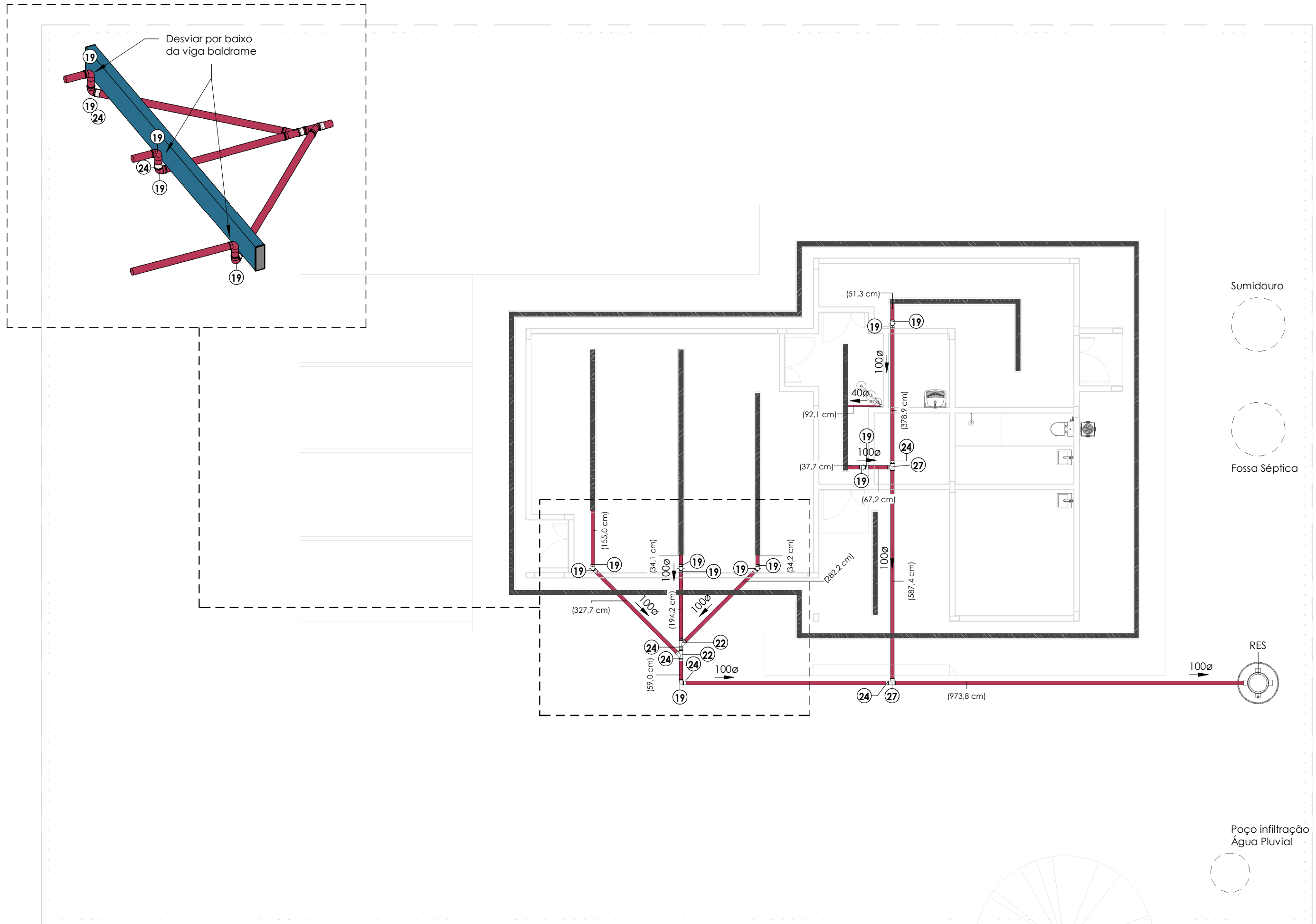
1 Elevação CC  
1 : 25



Vestiário



DML



Planta Baixa Térreo - Resíduos Químicos

1 : 100