

RELATÓRIO TÉCNICO – SONDAGEM 33 - 22

Contratante: Universidade Federal de Jataí

Obra: Institucional

Endereço: Cidade Universitária José Cruciano de Araújo, BR 364 km 195, Jataí - GO

Objetivo: Reconhecimento do subsolo.

Método: Sondagem a percussão manual.

Jataí - GO, 30 de agosto de 2022.

Prezada Universidade Federal de Jataí.

Para elaboração do seguinte relatório técnico de sondagem, foram utilizados os métodos e procedimentos a seguir, conforme normatizado.

Foram efetuados dois **(02)** furos de sondagem de reconhecimento à percussão num total de **19,0 metros**.

A perfuração foi feita com uso de sonda a percussão manual, com trado concha $\varnothing 4"$, trépano de lavagem de 2", moto-bomba "Honda" de 5,5 HP, tubos de revestimento de 2.1/2", hastes de penetração de 1" e amostrador tipo SPT com 1.3/8" de diâmetro interno.

As amostras da sondagem a percussão manual foram coletadas a intervalos nunca superiores a 1,00 m com resistência a 45 cm de um peso de 65 kg caindo de uma altura de 75 cm, contando-se o número de golpes para a penetração do barrilete amostrador.

A locação e o quantitativo de furos de sondagem foram estabelecidos pela Contratante.

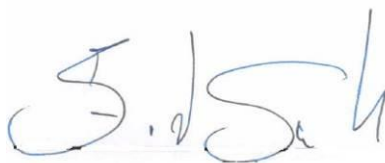
As cotas do nível d'água são determinadas ao longo da sondagem, e estão disponíveis neste documento.

Foram coletadas amostras de solo a cada metro para subsequente análise e caracterização. Tais caracterizações foram realizadas através da classificação tátil visual, com testes de sensação ao tato, ensaio de plasticidade, dispersão em água, impregnação e dilatância.

Constam neste documento os perfis individuais de sondagem, que informam as características das diversas camadas de solo referentes a cada furo analisado, onde se verifica os tipos de solo, cotas, níveis d'água e resistência à penetração (golpes/cm).

Neste relatório também consta a locação dos furos indicando onde tais furos se localizam em relação ao terreno.

Estaremos à disposição para maiores esclarecimentos.

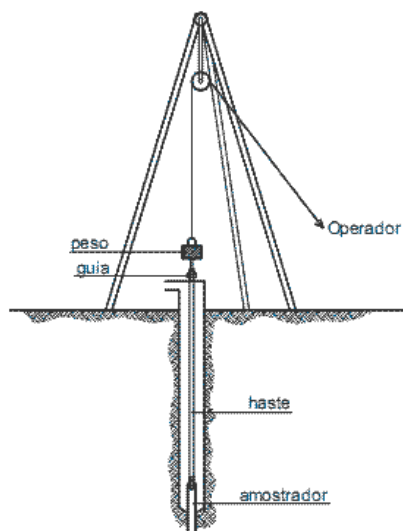


Fernando Severino da Silva. Engenheiro Civil - CREA 903130/D

RELATÓRIO TÉCNICO – SONDAGEM 33 - 22

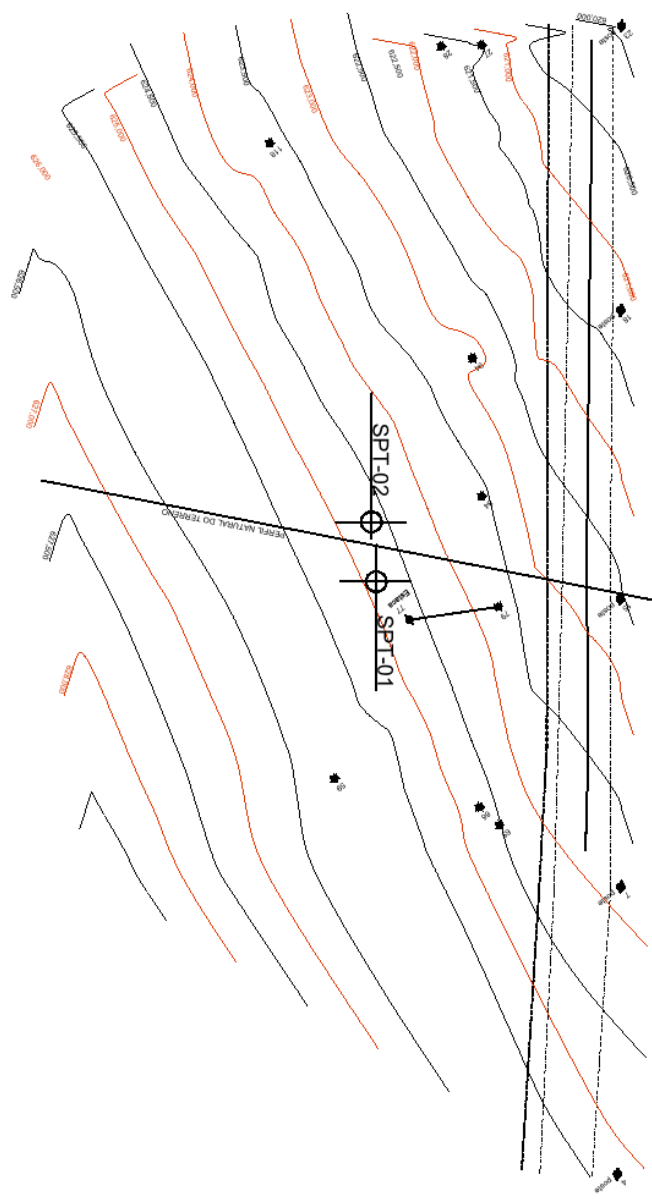
1. EQUIPAMENTO DE SONDAGEM

1. Tripé;
2. Peso de 65 kg;
3. Bomba de água;
4. Chave grife;
5. Haste e revestimento;
6. Trépanos;
7. Reservatória de água e sólidos;
8. Amostrador;
9. Camionete F-4000 – Ford.



RELATÓRIO TÉCNICO – SONDAGEM 33 - 22

2. LOCAÇÃO

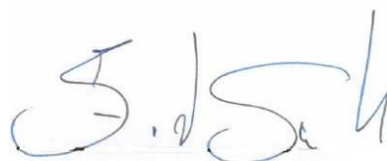


RELATÓRIO TÉCNICO – SONDAGEM 33 - 22

3. CONCLUSÃO

- 2.1 A área prospectada no município de Jataí-GO apresentou solo constituído de argila arenosa com pedregulho de consistência de mole a muito mole, e argila siltosa de consistência mole a dura.
- 2.2 Foram efetuados dois furos de sondagem totalizando 19,0 metros de perfuração. Para cada metro de sondagem foi realizado um ensaio de penetração dinâmica que indicará a consistência dos solos de predominância argilosa e compactidade dos solos de predominância arenosa. Durante a execução da sondagem são efetuadas observações sobre o nível d'água, registrando-se sua cota.
- 2.3 Todas as informações do ensaio estão contidas num perfil individual de sondagem, onde figuram as sequências prováveis da camada do solo, cotas, posição onde foram recolhidas as amostras, níveis d'água subterrâneos, além das resistências a penetração, nas cotas em que foram observadas e expressas em golpes/cm.
- 2.4. Consta também deste relatório a locação dos furos, aos quais foram referidas as cotas dos pontos sondados.

Jataí - GO, 30 de agosto de 2022



Fernando Severino da Silva
Eng. Civil Crea-SP: 903130/D

RELATÓRIO FOTOGRÁFICO – SONDAGEM 33 - 22

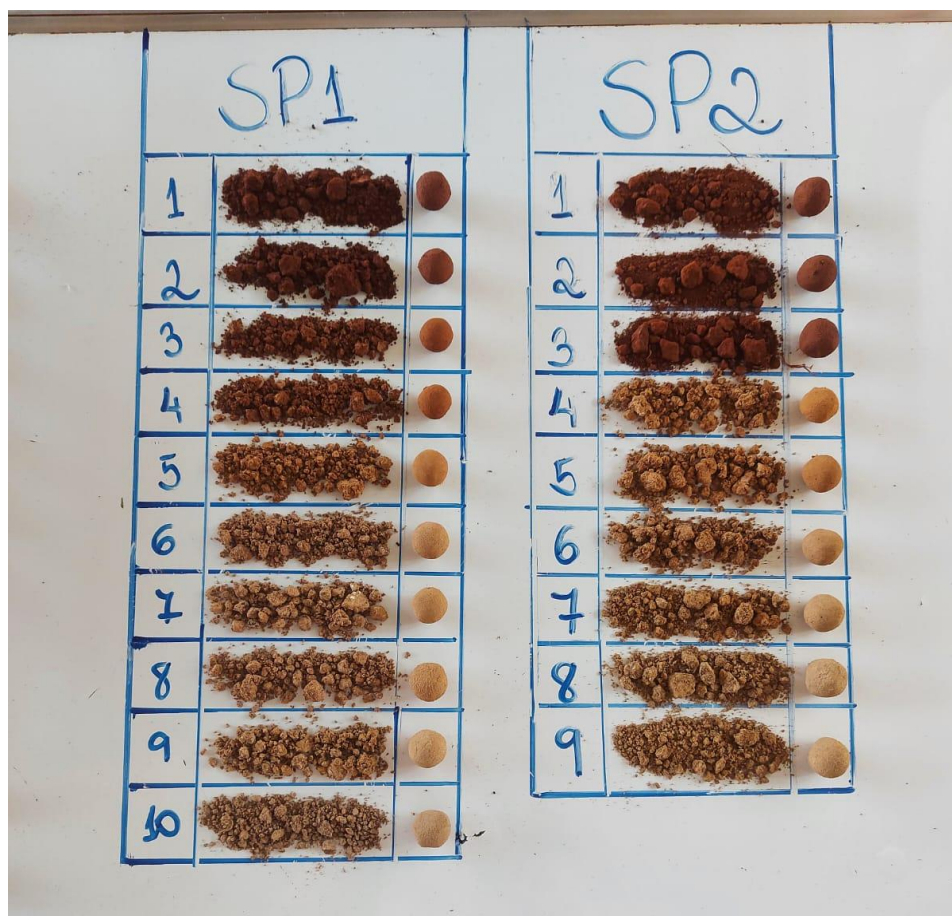
Contratante: Universidade Federal de Jataí

Obra: Institucional

Endereço: Cidade Universitária José Cruciano de Araújo, BR 364 km 195, Jataí - GO

Objetivo: Reconhecimento do subsolo.

Método: Sondagem a percussão manual.





CONSTRUTOP

0033/22

Sondagem de Reconhecimento a Percussão

SP-002

Cliente: Universidade Federal de Jataí

Página 1/1

Obra: Institucional

Data

Local: Cidade Universitária José Cruciano de Araújo, BR 364 km 195

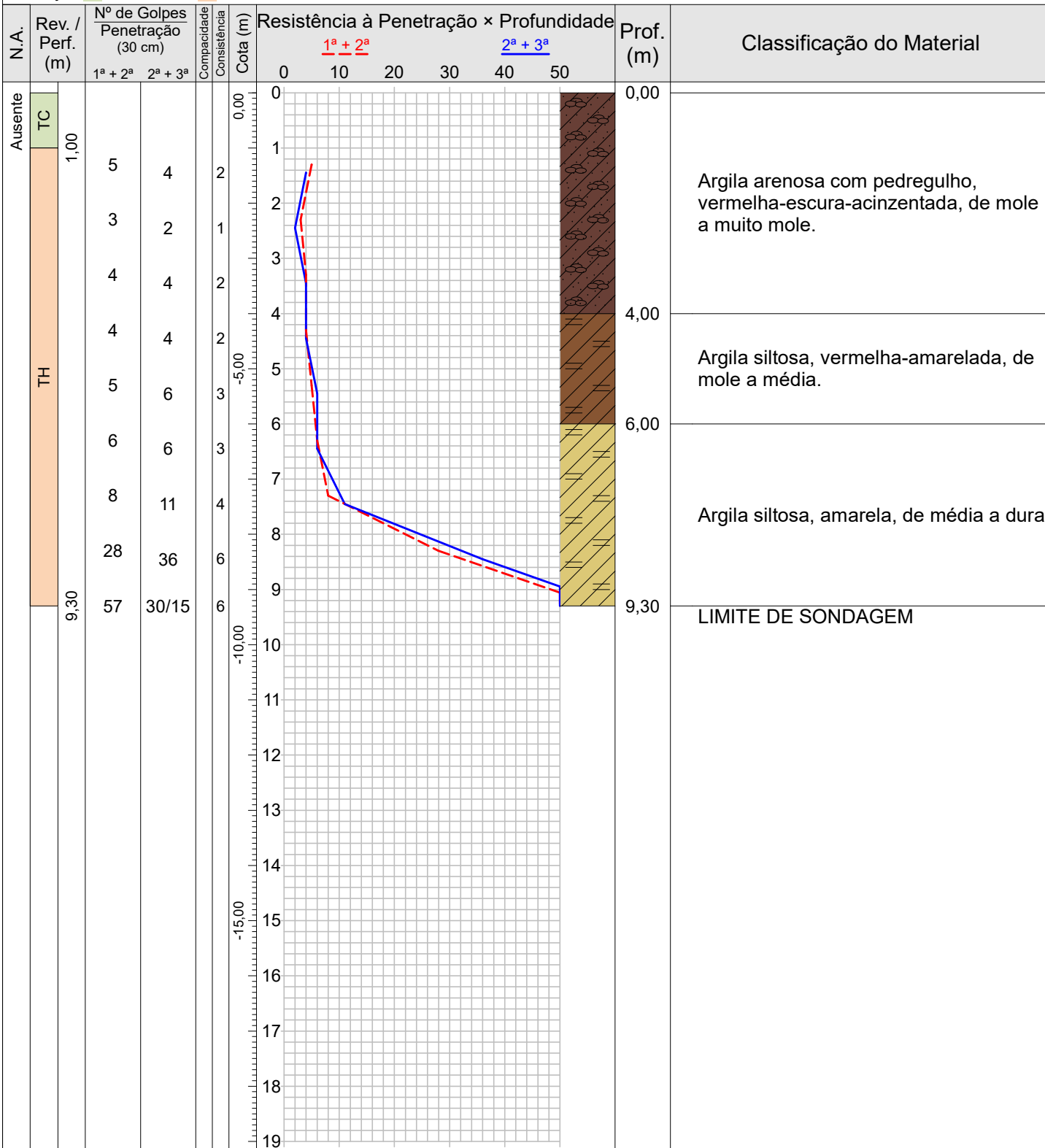
26/08/2022 17:10

Setor Parque Industrial, Jataí, Jataí/GO

27/08/2022 11:00

Ø Amostrador	Externo: 2"	Altura de queda: 75 cm	Cota da boca do furo: 0,00 m	Ensaio de Avanço por Circulação de Água			
	Interno: 2 3/8"	Peso: 65 kgf	Revestimento: 0,00 m	Início	10 min	20 min	30 min
Ø Revestimento: 2 1/2"	Sistema: Manual	Escala vertical: 1:100	Nível d'água: Ausente	-	-	-	-

Perfuração: TC-Trado Concha TH-Trado Helicoidal



Compacidade/Consistência	1	2	3	4	5	6
Areias ou siltes arenosos	Fofa(o)	Pouco compacta(o)	Medianamente compacta(o)	Compacta(o)	Muito compacta(o)	—
Argilas ou siltes argilosos	Muito mole	Mole	Média(o)	Rija(o)	Muito rija(o)	Dura(o)

Rua Mineiros, 1484, St. Divino Espírito Santo
(64) 3632-1112 - www.construtop.eng.br
Jataí - Goiás

Resp. Técnico

Fernando Severino da Silva
Engenheiro Civil - CREA 903130/D