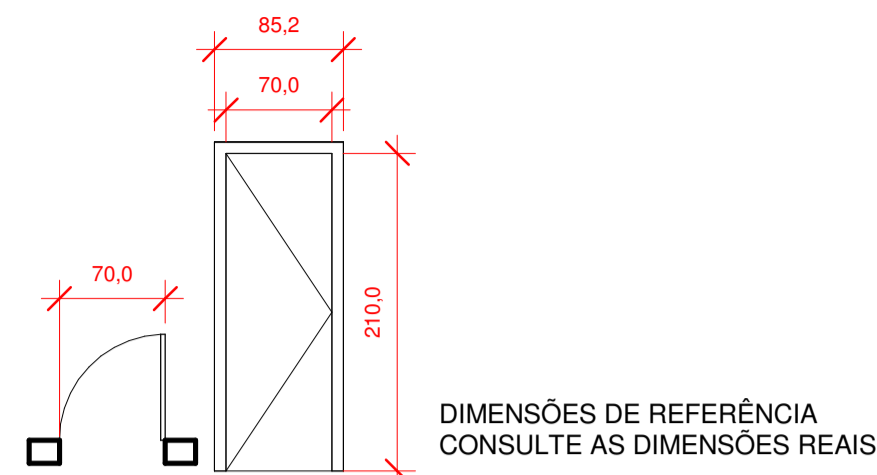


PORTA LISA DE MADEIRA
DIMENSÕES 80x210cm
NÚCLEO EM MDP E COLMÉIA
ID: P01

APLICAÇÃO: ADMINISTRATIVO E VESTIÁRIO.

P01 - PORTAS DE MADEIRA 80cm

1 : 50

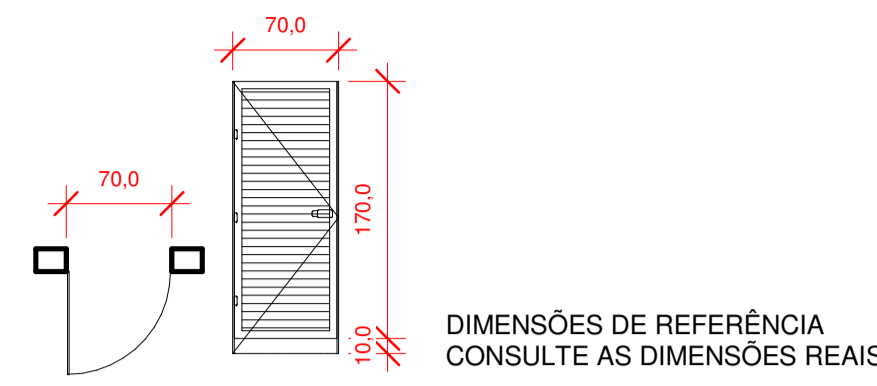


PORTA LISA DE MADEIRA
DIMENSÕES 70x210cm
NÚCLEO EM MDP E COLMÉIA
ID: P02

APLICAÇÃO: RESÍDUOS E DML.

P02 - PORTA DE MADEIRA 70cm

1 : 50

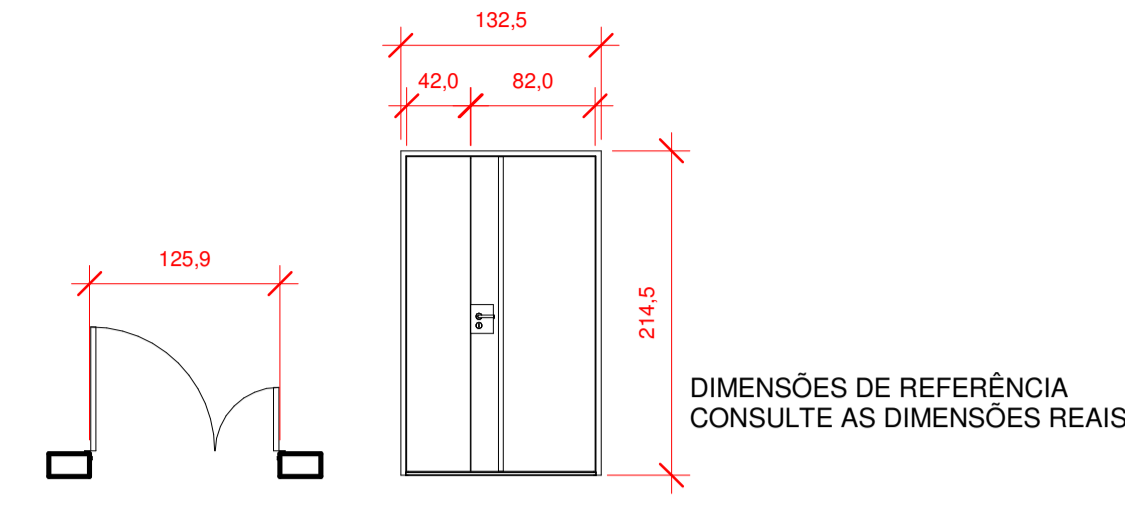


PORTA VENEZIANA DE ALUMÍNIO
COM TARJETA LIVRE/OCUPADO
DIMENSÕES 70x170cm
ID: P03

APLICAÇÃO: VESTIÁRIO.

P03 - PORTA DIVISÓRIA

1 : 50

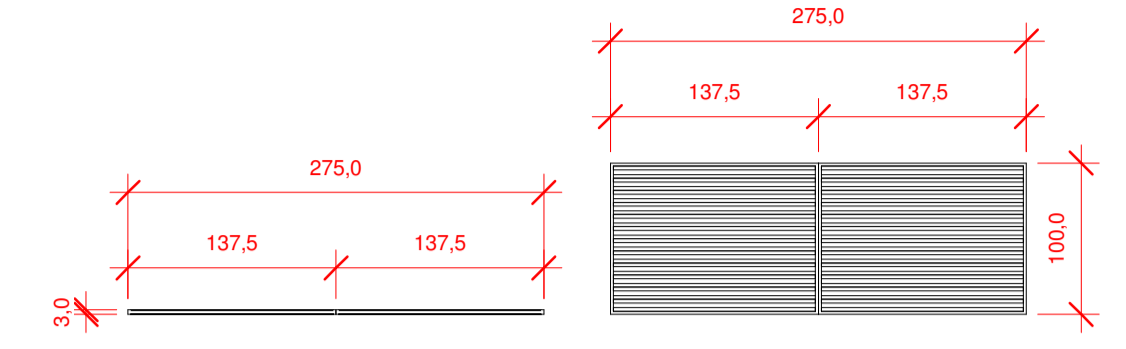


PORTA TIPO CORTA-FOGO (PCF) - P60
COM DUAS FOLHAS DE ABRIR
DIMENSÃO TOTAL MÍNIMA DE ABERTURA 120cm
ID: P04

APLICAÇÃO: ARMAZENAMENTO 1, ARMAZENAMENTO 2 E CIRCULAÇÃO.

P04 - PORTA CORTA FOGO

1 : 50

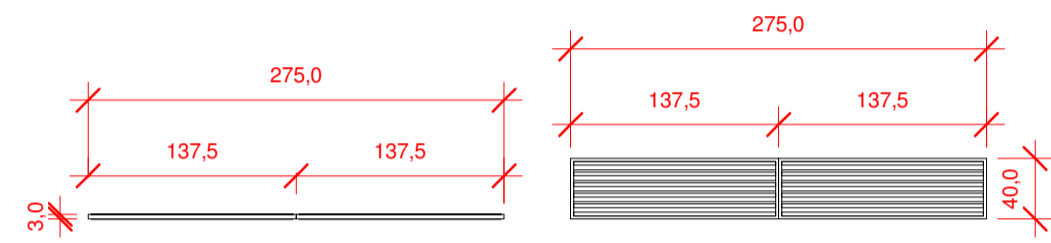


VENEZIANA EM ALUMÍNIO 275x100cm
ALETAS FIXAS
ID: V01

APLICAÇÃO: ARMAZENAMENTO 1.

V01 - VENEZIANA FIXA 275X100cm

1 : 50

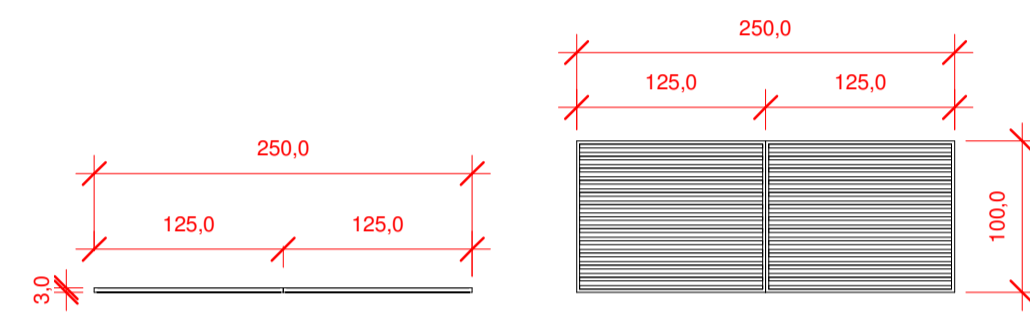


VENEZIANA EM ALUMÍNIO 275x40cm
ALETAS FIXAS
ID: V02

APLICAÇÃO: ARMAZENAMENTO 1.

V02 - VENEZIANA FIXA 275X40cm

1 : 50

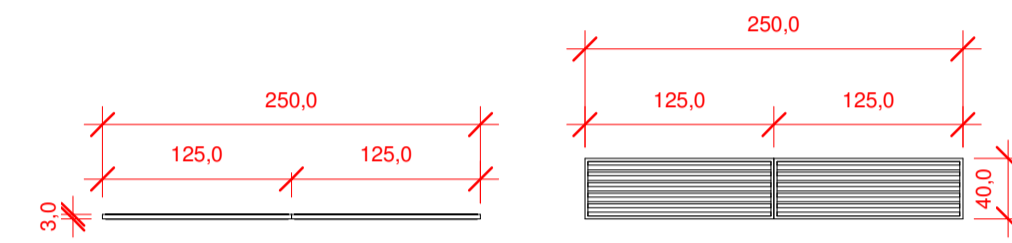


VENEZIANA EM ALUMÍNIO 250x100cm
ALETAS FIXAS
ID: V03

APLICAÇÃO: ARMAZENAMENTO 2.

V03 - VENEZIANA FIXA 250X100cm

1 : 50

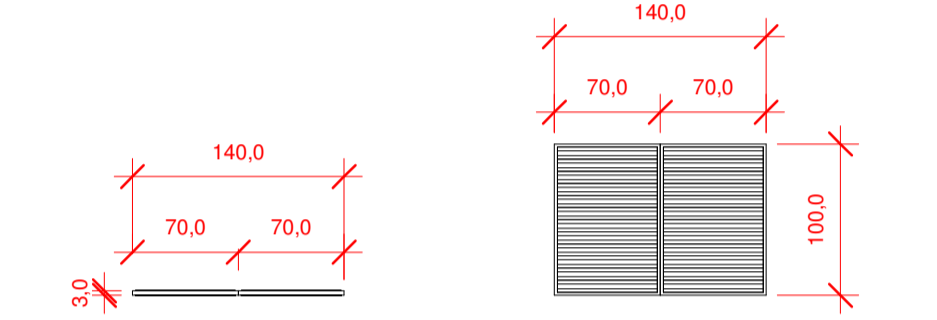


VENEZIANA EM ALUMÍNIO 250x40cm
ALETAS FIXAS
ID: V04

APLICAÇÃO: ARMAZENAMENTO 2.

V04 - VENEZIANA FIXA 250x40cm

1 : 50

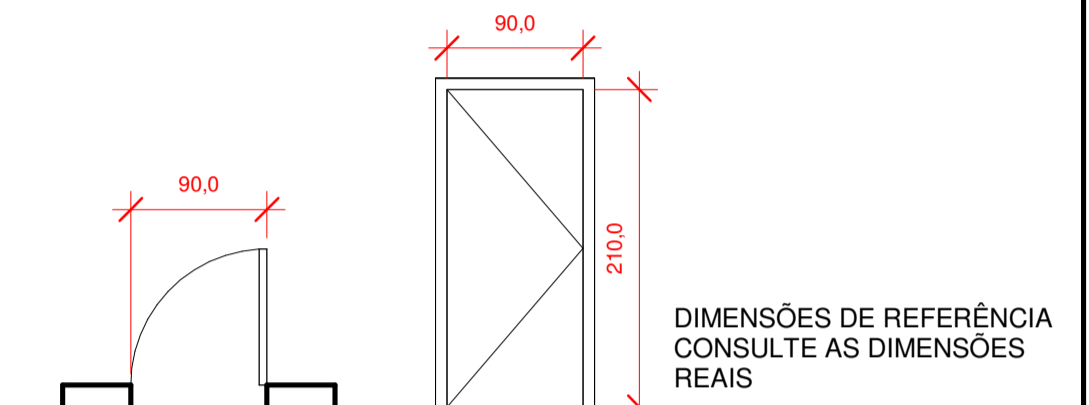


VENEZIANA EM ALUMÍNIO 140x100cm
ALETAS FIXAS
ID: V05

APLICAÇÃO: ARMAZENAMENTO 2.

V05 - VENEZIANA FIXA 140x100cm

1 : 50

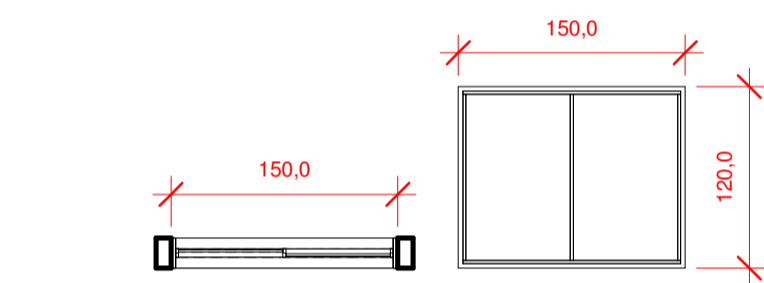


PORTA TIPO CORTA-FOGO (PCF) - P60
COM FOLHA SIMPLES DE ABRIR
DIMENSÃO TOTAL MÍNIMA DE ABERTURA 88cm
ID: P05

APLICAÇÃO: ARMAZENAMENTO 1 E ARMAZENAMENTO 2

P05 - PORTA CORTA FOGO

1 : 50

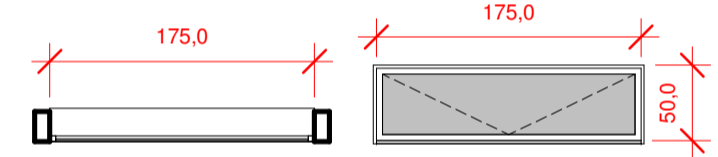


JANELA DE CORRER COM DOIS
PAINÉIS DE ALUMÍNIO E VIDRO
ID: J01

APLICAÇÃO: ADMINISTRATIVO.

J01 - CORRER 2 FOLHAS 150x120cm

1 : 50

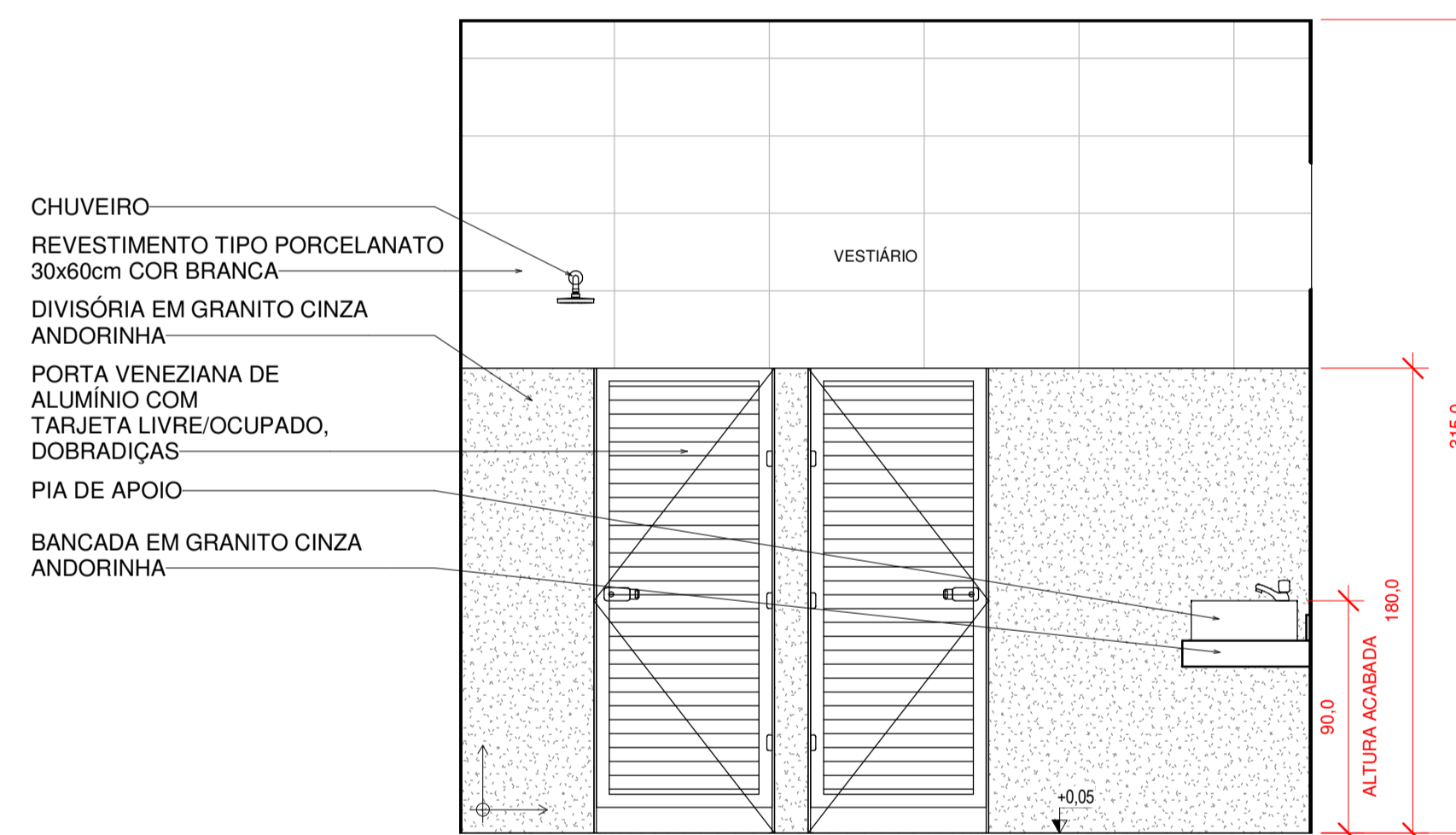


JANELA TIPO MÁXIMOAR 175x50cm
ID: J02

APLICAÇÃO: ADMINISTRATIVO.

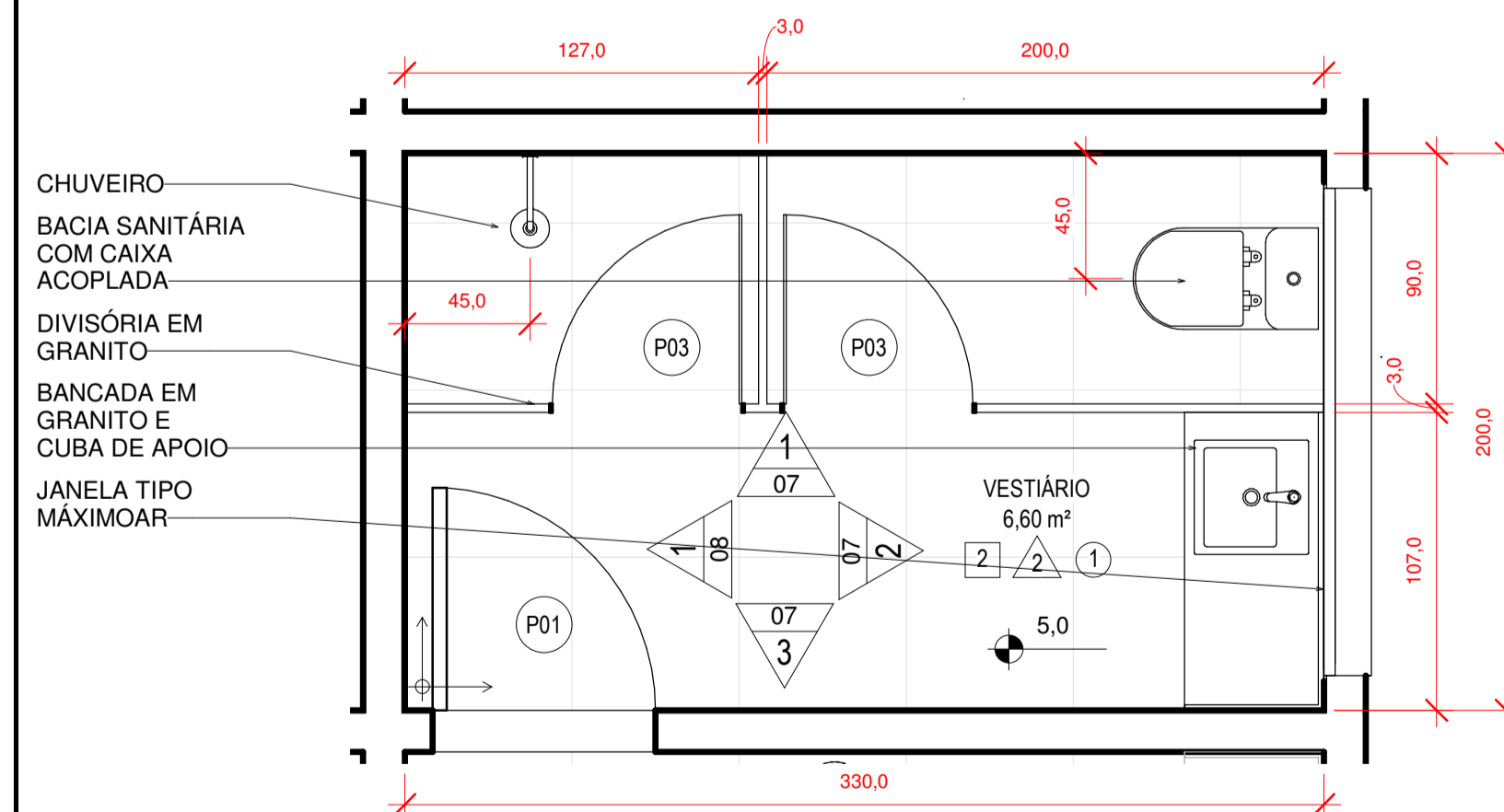
J02 - MÁXIMOAR 175x50cm

1 : 50



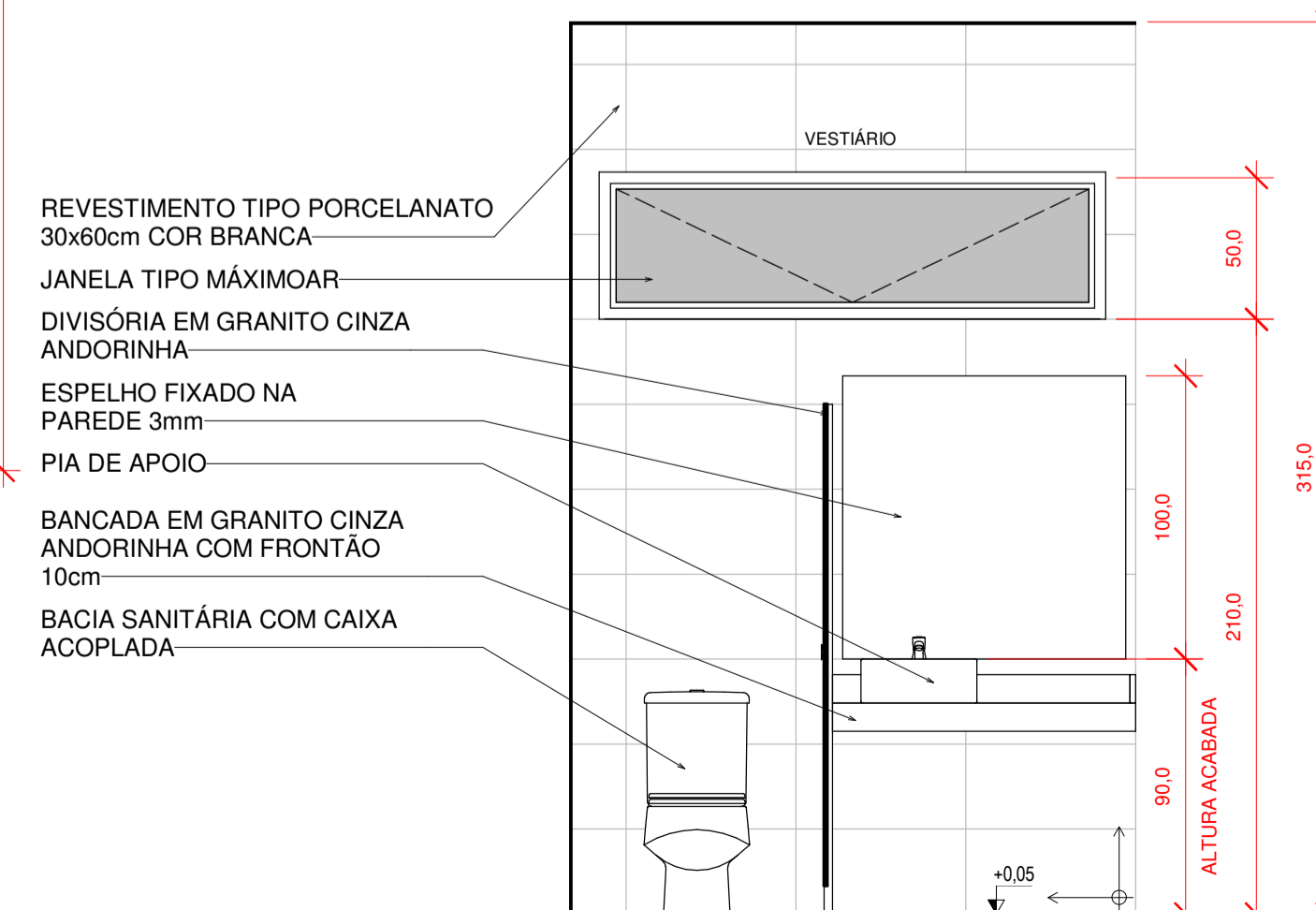
1 VESTIÁRIO - PAREDE 1

1 : 25



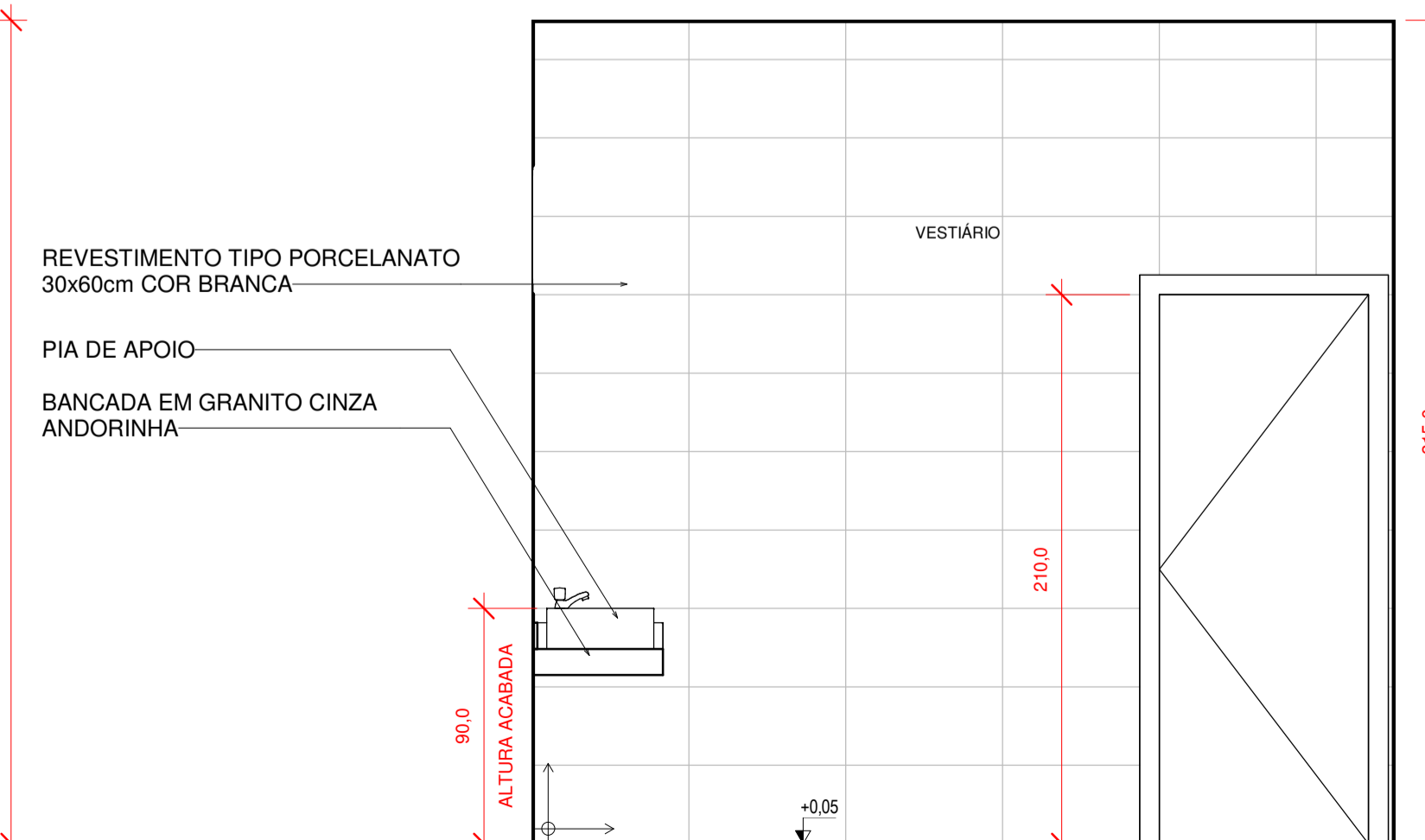
5 DETALHAMENTO - VESTIÁRIO

1 : 25



2 VESTIÁRIO - PAREDE 2

1 : 25



3 VESTIÁRIO - PAREDE 3

1 : 25

Carimbo de Aprovação:



RAC Arquitetura Ltda.
Rua 35, nº30 - Resid. das Brisas
CNPJ: 45.947.200/0001-94

Fone: (64) 99943-9259
E-mail: rodrigo@rac.arq.br
site: rac.arq.br

Responsável Técnico:
Arq. Rodrigo Alexandre Coelho
CAU nº A66340-9

Tipo de Uso: ALMOXARIFADO DE PRODUTOS QUÍMICOS CONTROLADOS

Endereço: CAMPUS JATOBÁ - CIDADE UNIVERSITÁRIA - BR-364 KM 195 Nº 3.800 - JATAÍ/GO

Descrição: DETALHAMENTO DE ESQUADRIAS: PORTAS P01, P02, P03 E P04, VENEZIANAS V01, V02, V03, V04 E V05, JANELAS J01 E 202; DETALHAMENTO VESTIÁRIO E PAREDES 1, 2 E 3

Proprietário: UNIVERSIDADE FEDERAL DE JATAÍ - UFJ - CNPJ 35.840.659/0001-30

Autor do Projeto: ÁRQ. RODRIGO ALEXANDRE COELHO - CAU A66340-9

Áreas:
ÁREA CONSTRUÍDA = 130,34m²
ÁREA TOTAL DO PÁTIO = 888,54m²
ÁREA PERMEÁVEL = 661,09 (74%)

07
11

Escala: INDICADA | **Data:** 01/09/2022 | **Desenho:** R.COELHO | **Revisão:** R01