



OBRA: CONCLUSÃO DO PRÉDIO DA MEDICINA

Memória de Cálculo				
Item	Descrição	Und	Quant.	Memória de Cálculo
1	SERVIÇOS INICIAIS/ DESPESAS GERAIS			
1.1	PLACA DE OBRA PLOTADA EM CHAPA METÁLICA 26 , AFIXADA EM CAVALETES DE MADEIRA DE LEI (VIGOTAS 6X12CM) - PADRÃO SEINFRA	m ²	8,0	= 2x4 = 8 m ² (Modelo a ser disponibilizado pela SEINFRA)
1.2	ANOTAÇÃO DE RESPONSABILIDADE TÉCNICA JUNTO AO CREA, OBRA COM VALOR SUPERIOR A 15.000,00 REAIS	UN	3,0	= 1 (Eng. Civil - execução) + 1 (eng. eletricista - execução) + 1 (eng. mecânico - execução)
1.3	ANOTAÇÃO DE RESPONSABILIDADE TÉCNICA JUNTO AO CREA, OBRA/SERVIÇOS COM VALOR INFERIOR A 8.000,00 REAIS - PROJETOS EXECUTIVOS	UN	3,0	= Elaboração de projeto executivo elétrico para ar condicionado (Eng. Eletricista) Elaboração de projeto executivo mecânico para ar condicionado (Eng. Mecânico) Elaboração de projeto executivo de estruturas metálicas para cobertura do hall central. (Eng. Civil).
1.4	PROJETO EXECUTIVO DE ESTRUTURA METALICA - COBERTURA	A1	1,0	= 1 unidade, referente à elaboração de projeto executivo de estrutura metálica.
1.5	PROJETO EXECUTIVO DE AR CONDICIONADO / MECÂNICO E ELÉTRICO	PR A1	7,0	= Projeto mecânico de ar condicionado (3 pranchas. Pav 1, Pav 2, Pav 3) Projeto elétrico (4 pranchas. Pav 1, Pav 2, Pav 3, Unifilar) Projeto estruturas metálicas (1 prancha. Detalhe ligações e diagrama de montagem)
2	INSTALAÇÃO DO CANTEIRO / DEMOLIÇÕES			
2.1	INSTALAÇÃO/CONSTRUÇÃO DE BANHEIRO PROVISÓRIO EM UM DOS BANHEIROS DA EDIFICAÇÃO, INCLUINDO VASOS SANITÁRIOS, LAVATÓRIOS, CHUVEIRO E PAREDES DE DIVISÃO EM MADEIRA COMPENSADA SELADA E PINTADA COM TINTA ACRÍLICA. INCLUSO DOBRADIÇAS PARA 4 PORTAS	UN	1,0	= O banheiro feminino do 3º pavimento será adaptado para ser utilizado durante a execução da obra, de modo a não interferir na rotina de utilização dos usuários da edificação dos demais pavimentos. - Divisória madeira = 9,37*2,1 = 19,68m ² ; - Lavatórios = 2 unidades; - Bacia Sanitária = 3 unidades; - chuveiro = 1 unidade; - dobradiça = 4 portas x 2 dobradiças = 8 unidades
2.2	DEMOLIÇÕES GERAIS	H	88,0	= Considerando 1h/homem de demolição por dia, considerando um período de 4 meses, com 22 dias úteis por mês.
3	MOVIMENTO DE TERRA			
3.1	ESCAVAÇÃO MANUAL DE VALAS < 1 MTS. (OBRAS CIVIS)	m ³	46,2	= Serviço de escavação das valas para passagem do aterramento de cobre - 308 m x 0,3 (largura) x 0,5 (profundidade) = 46,2 m ³
3.2	REATERRO COM APILOAMENTO MECÂNICO	m ³	46,2	= Serviço de escavação das valas para passagem do aterramento de cobre - 308 m x 0,3 (largura) x 0,5 (profundidade) = 46,2 m ³
4	SERVIÇOS GERAIS			
4.1	TRANSPORTE DE ENTULHO EM CAÇAMBA ESTACIONÁRIA INCLUSO A CARGA MANUAL	m ³	30,0	= Considerando um volume de 7,5 m ³ /mês, em um total de 4 meses.
4.2	APLICAÇÃO DE LONA PLÁSTICA PARA ISOLAR O VÃO CENTRAL DA OBRA E EVITAR VAZÃO DE POEIRA PARA OS PAVIMENTOS INFERIORES	m ²	100,0	= O hall central da edificação tem uma área em projeção de 50 m ² , nesse sentido considerou-se a colocação de 2 lonas para evitar que detritos e poeira da obra impactem na rotina dos pavimentos em utilização.
4.3	MONTAGEM E DESMONTAGEM DE ANDAIME TUBULAR TIPO TORRE (INCLUSIVE LOCAÇÃO DE ANDAIME E LIMPEZA). AF_11/2017	M	60,0	= Para adequação da cobertura do hall central da edificação, considerou-se a montagem de 3 torres de andaime de 20m de comprimento.
5	INFRA-ESTRUTURA			
6	SUPERESTRUTURA			
7	PAREDES / DIVISÓRIAS / PAINÉIS			
7.1	Divisória Divilux 35 MSO Eucaplac UV cega, perfil em aço pintado - Fornecimento e instalação	m ²	167,41	= Quantitativo levantado conforme projeto arquitetônico. Planilha com memória de cálculo em anexo (Apêndice A).
7.2	FERRAGENS P/PORTA DIVISORIA PERFIL AÇO PINTADO	Un	10,0	= Quantitativo levantado conforme projeto arquitetônico. Planilha com memória de cálculo em anexo (Apêndice B).
7.3	PAREDE COM PLACAS DE GESSO ACARTONADO (DRYWALL), PARA USO INTERNO, COM DUAS FACES SIMPLES E ESTRUTURA METÁLICA COM GUIAS SIMPLES, COM VÃOS AF_06/2017_P	m ²	182,05	= Quantitativo levantado conforme projeto arquitetônico. Planilha com memória de cálculo em anexo (Apêndice A).
8	ESQUADRIAS			
8.1	PORTAS			
8.1.1	FECHADURA DE EMBUTIR COM CILINDRO, EXTERNA, COMPLETA, ACABAMENTO PADRÃO MÉDIO, INCLUSO EXECUÇÃO DE FURO - FORNECIMENTO E INSTALAÇÃO. AF_12/2019	UN	24,0	= Quantitativo levantado conforme projeto arquitetônico. Planilha com memória de cálculo em anexo (Apêndice B).
8.1.2	TRANQUETA METÁLICA CROMADA, PARA PORTA DE BANHEIRO, MODELO ZAMAK OU SIMILAR	UN	10,0	= Quantitativo levantado conforme projeto arquitetônico. Planilha com memória de cálculo em anexo (Apêndice B).
8.1.3	PORTA DE ALUMÍNIO NATURAL LINHA SUPREMA, CHAPA CORRUGADA, DE ABRIR, 1 FOLHA - 60X160 - P1 - 8 UNIDADES	m ²	7,68	= Quantitativo levantado conforme projeto arquitetônico. Planilha com memória de cálculo em anexo (8 portas de 0,6x1,60) - (Apêndice B)
8.1.4	PORTA EM ALUMÍNIO DE ABRIR TIPO VENEZIANA COM GUARNIÇÃO, FIXAÇÃO COM PARAFUSOS - FORNECIMENTO E INSTALAÇÃO. - P2 - 2 UNIDADES	m ²	2,88	= Quantitativo levantado conforme projeto arquitetônico. Planilha com memória de cálculo em anexo (2 portas de 0,9x1,60) - (Apêndice B)
8.1.5	PORTA DE MADEIRA PARA PINTURA, SEMI-OCA (LEVE OU MÉDIA), 90X210CM, ESPESSURA DE 3,5CM, INCLUSO DOBRADIÇAS - FORNECIMENTO E INSTALAÇÃO. P3	UN	11,0	= Quantitativo levantado conforme projeto arquitetônico. Planilha com memória de cálculo em anexo (Apêndice B).
8.1.6	KIT DE PORTA DE MADEIRA PARA PINTURA, SEMI-OCA (LEVE OU MÉDIA), PADRÃO MÉDIO, 90X210CM, ESPESSURA DE 3,5CM, ITENS INCLUSOS: DOBRADIÇAS, MONTAGEM E INSTALAÇÃO DO BATENTE - FORNECIMENTO E INSTALAÇÃO. - P3	UN	11,0	= Quantitativo levantado conforme projeto arquitetônico. Planilha com memória de cálculo em anexo (Apêndice B).
8.1.7	PORTA EM MADEIRA PARA PINTURA, PORTAIS METALICOS COM INTALAÇÃO E ACABAMENTO NA OBRA, 100 X 210, EXCLUSIVE PORTAL - P4	UN	1,0	= Quantitativo levantado conforme projeto arquitetônico. Planilha com memória de cálculo em anexo (Apêndice B).
8.1.8	PORTA DE MADEIRA COM PORTAL METÁLICO, COM VISOR EM VIDRO, VAI E VEM, 2 FOLHAS, 120X210, EXCLUSIVE PORTAL - P6	UN	1,0	= Quantitativo levantado conforme projeto arquitetônico. Planilha com memória de cálculo em anexo (Apêndice B).



OBRA: CONCLUSÃO DO PRÉDIO DA MEDICINA

Memória de Cálculo				
Item	Descrição	Und	Quant.	Memória de Cálculo
8.1.9	PORTA DE MADEIRA COM PORTAL METÁLICO, COM VISOR EM VIDRO, DE ABRIR, 2 FOLHAS, 170X210, EXCLUSIVE PORTAL - P7	UN	1,0	= Quantitativo levantado conforme projeto arquitetônico. Planilha com memória de cálculo em anexo (Apêndice B).
8.1.10	BARRA ANTIPÂNICO DUPLA, PARA PORTA CORTA FOGO - FORNECIMENTO E INSTALAÇÃO	UN	4,0	= Antecâmara Parte 1: 1+1 Antecâmara parte 2: 1+1 Antecâmara cobertura: 1+1
9	VIDROS			
9.1	ESPELHO CRISTAL ESPESSURA 4MM, COM MOLDURA EM ALUMÍNIO E COMPENSADO 6MM PLASTIFICADO COLADO	m ²	4,48	= Banheiro Feminino: 6 x 0,8x0,5 + 1 x 0,4x0,6 Banheiro masculino: 4 x 0,8x0,5 + 1 x 0,4x0,6 (Apêndice C)
9.2	ALVENARIA DE VEDAÇÃO COM BLOCO DE VIDRO, TIPO CANELADO, DE 8X19X19CM E ARGAMASSA DE ASSENTAMENTO COM PREPARO EM BETONEIRA. AF_05/2020	m ²	0,49	= 0,7 x 0,7 - Janela do DML
10	COBERTURA			
10.1	TELHA TERMOISOLANTE REVESTIDA EM AÇO GALVANIZADO, FACE SUPERIOR EM TELHA TRAPEZOIDAL E FACE INFERIOR EM CHAPA PLANA (COM ACESSÓRIOS DE FIXAÇÃO), REVESTIMENTO COM ESPESSURA DE 0,50 MM COM PRE-PINTURA NAS DUAS FACES, NÚCLEO EM POLIESTIRENO (EPS) DE 50 MM - INCLUSO IÇAMENTO. AF_07/2019	m ²	55,0	= 5,5 m x 10m (Considerando área de projeção da cobertura em telha isotérmica).
10.2	FABRICAÇÃO E INSTALAÇÃO DE ESTRUTURA METÁLICA P/ COBERTURA EM PERFIL U ENRIJECIDO, INCLUSIVE PINTURA COM ZARCÃO E ESMALTE SINTÉTICO BRANCO	KG	834,37	= Quantitativo levantado conforme projeto básico de estrutura metálica.
11	IMPERMEABILIZAÇÃO			
11.1	TRATAMENTO DE JUNTA DE DILATAÇÃO, COM TARUGO DE POLIETILENO E SELANTE PU, INCLUSO PREENCHIMENTO COM ESPUMA EXPANSIVA PU. AF_06/2018	M	54,9	= 2,58 + 6,70 + 7,22 + 0,3x6 = 18,3 m. No entanto será realizada o serviço nos 3 pavimentos, logo: 3x18,3 = 54,9 m
11.2	IMPERMEABILIZAÇÃO DE SUPERFÍCIE COM ARGAMASSA POLIMÉRICA FLEXÍVEL VIAPLUS 5000 / SIKA TOP FLEX OU EQUIVALENTE, 4 DEMÃOS, REFORÇADA COM VÉU DE POLIÉSTER (MAV). AF_06/2018	m ²	125,73	= Com base na área superficial do reservatório de concreto: Parede Célula 1: (2*3,57 + 2*5,805)*2,20 Piso Célula 1: 3,57*5,805 Parede Célula 2: (2*3,745 + 2*5,805)*2,20 Piso Célula 2: 3,745*5,805 Total: 125,73 m ²
12	REVESTIMENTOS DE FORROS			
12.1	FORRO EM PLACAS DE GESSO, PARA AMBIENTES COMERCIAIS. AF_05/2017_P	m ²	47,02	= Quantitativo levantado conforme projeto arquitetônico. Planilha com memória de cálculo em anexo (Apêndice A). (DML e banheiros)
12.2	TABICA PARA FORRO DE GESSO COMUM	m	47,54	= Quantitativo levantado conforme projeto arquitetônico. Planilha com memória de cálculo em anexo (Apêndice A). (DML e banheiros)
12.3	FORRO DE FIBRA MINERAL EM PLACAS DE 1250 X 625 MM, E = 15 MM, BORDA RETA, COM PINTURA ANTIMOFO, APOIADO EM PERFIL DE AÇO GALVANIZADO COM 24 MM DE BASE - FORNECIMENTO E INSTALAÇÃO	M ²	1.010,54	= Quantitativo levantado conforme projeto arquitetônico. Planilha com memória de cálculo em anexo (Apêndice A).
12.4	FORRO EM DRYWALL, PARA AMBIENTES COMERCIAIS, INCLUSIVE ESTRUTURA DE FIXAÇÃO. AF_05/2017_P	m ²	58,24	= Quantitativo levantado conforme projeto arquitetônico. Planilha com memória de cálculo em anexo (Apêndice A) - (Regiões de troca de direção do forro do auditório e sanca da área de circulação do hall central da edificação).
13	REVESTIMENTOS DE PAREDES INTERNAS/ EXTERNAS			
13.1	REVESTIMENTO EM CARPETE AGULHADO, FADEMAC, REF. 260-RICE.	m ²	28,09	= Quantitativo levantado conforme projeto arquitetônico. Planilha com memória de cálculo em anexo (Apêndice A) - (parede do auditório)
13.2	REVESTIMENTO LAMBRI EM MADEIRA MARCA LAMBRIX	m ²	69,96	= Quantitativo levantado conforme projeto arquitetônico. Planilha com memória de cálculo em anexo (Apêndice A) - (parede do auditório)
13.3	LADRILHO HIDRÁULICO, GOIARTE 20X20, MODELO 9 PIRÂMIDES, PINTURA EM TINTA PVA, FOSCA, SOBRE MASSA PVA, COR BRANCO NEVE. MARCA CORAL, OU EQUIVALENTE	m ²	35,86	= Quantitativo levantado conforme projeto arquitetônico. Planilha com memória de cálculo em anexo (Apêndice A) - (parede do auditório)
13.4	REVESTIMENTO CERÂMICO CECRISA, LINHA FORMA BRANCO BR, PARA PAREDES INTERNAS COM PLACAS TIPO ESMALTADA EXTRA DE DIMENSÕES 32X44,5 CM APLICADAS EM AMBIENTES DE ÁREA MAIOR QUE 5 M ² A MEIA ALTURA DAS PAREDES. AF_06/2014	m ²	197,32	= Quantitativo levantado conforme projeto arquitetônico. Planilha com memória de cálculo em anexo (Apêndice A). - (laboratórios)
14	PISOS			
14.1	LIMPEZA E POLIMENTO MECANIZADO EM PISO GRANITINA, INCLUSO SERVIÇO DE IMPERMEABILIZAÇÃO COM APLICAÇÃO DE RESINA ACRÍLICA E SELADOR	m ²	904,36	= Quantitativo levantado conforme projeto arquitetônico. Planilha com memória de cálculo em anexo (Apêndice A) + 16m ² (Ante-câmara)
14.2	RODAPÉ EM GRANITO, ALTURA 10 CM. AF_09/2020	M	740,3	= Quantitativo levantado conforme projeto arquitetônico. Planilha com memória de cálculo em anexo (Apêndice A).
14.3	SOLEIRA EM GRANITO, LARGURA 15 CM, ESPESSURA 2,0 CM. AF_09/2020	M	3,95	= Quantitativo levantado conforme projeto arquitetônico. Planilha com memória de cálculo em anexo (Apêndice A). (porta do auditório, banheiro masculino, banheiro feminino e DML)
14.4	REVESTIMENTO CERÂMICO PARA PISO COM PLACAS TIPO ESMALTADA EXTRA DE DIMENSÕES 45X45 CM APLICADA EM AMBIENTES DE ÁREA ENTRE 5 M ² E 10 M ² . AF_06/2014	m ²	47,02	= Quantitativo levantado conforme projeto arquitetônico. Planilha com memória de cálculo em anexo (Apêndice A). (DML e banheiros)
14.5	PISO ABSOLUTE - LINHA ACOUSTIC REF.: 761 BLUE TOPAZ CS 761 OU DECODE COLORMATECH, COLD MEDIUM GREY 3MM. UTILIZAR ARREMATES DE DEGRAUS E VARIAÇÕES DO PISO EM GRANITO CINZA ANDORINHA DE ACORDO COM PAGINAÇÃO.	M ²	133,0	= Quantitativo levantado conforme projeto arquitetônico. Planilha com memória de cálculo em anexo (Apêndice A). (auditório).
15	INSTALAÇÕES HIDRO-SANITÁRIAS E DE INCÊNDIO			
15.1	LOUÇAS E METAIS - OBRA EM GERAL			
15.1.1	VASO SANITÁRIO SIFONADO CONVENCIONAL COM LOUÇA BRANCA, INCLUSO CONJUNTO DE LIGAÇÃO CROMADO PARA BACIA SANITÁRIA AJUSTÁVEL, INCLUSO ASSENTO SANITÁRIO DE PLÁSTICO - FORNECIMENTO E INSTALAÇÃO. AF_10/2016	UN	8,0	= 4 no banheiro masculino e 4 no feminino. (Apêndice C)
15.1.2	VASO SANITÁRIO SIFONADO CONVENCIONAL PARA PCD SEM FURO FRONTAL COM LOUÇA BRANCA SEM ASSENTO, INCLUSO CONJUNTO DE LIGAÇÃO CROMADO PARA BACIA SANITÁRIA AJUSTÁVEL, INCLUSO ASSENTO SANITÁRIO DE PLÁSTICO - FORNECIMENTO E INSTALAÇÃO. AF_01/2020	UN	2,0	= banheiro masculino: 1 banheiro feminino: 1 (Apêndice C)



OBRA: CONCLUSÃO DO PRÉDIO DA MEDICINA

Memória de Cálculo				
Item	Descrição	Und	Quant.	Memória de Cálculo
15.1.3	MICTÓRIO SIFONADO DE LOUCA BRANCA COM PERTENCES, COM REGISTRO DE PRESSAO 1/2" COM CANOPLA CROMADA ACABAMENTO SIMPLES E CONJUNTO PARA FIXACAO - FORNECIMENTO E INSTALACAO	UN	2,0	= 2 mictórios no banheiro masculino (Apêndice C)
15.1.4	VÁLVULA DE DESCARGA PARA MICTÓRIO DIÂMETRO 1/2" FECHAMENTO AUTOMÁTICO TEMPORIZADO	Un	2,0	= válvula para os 2 mictórios no banheiro masculino (Apêndice C)
15.1.5	CUBA DE LOUÇA DE EMBUTIR REDONDA, INCLUSO VÁLVULA E SIFÃO TIPO GARRAFA EM METAL CROMADO - FORNECIMENTO E INSTALAÇÃO	un	3,0	= 2 no banheiros pcd (masculino e feminino) + 1 na Antecâmara do laboratório de Preparação e Extração. (Apêndice C)
15.1.6	CUBA DE EMBUTIR OVAL EM LOUCA BRANCA, 35 X 50CM OU EQUIVALENTE, INCLUSO VÁLVULA E SIFÃO TIPO GARRAFA EM METAL CROMADO - FORNECIMENTO E INSTALAÇÃO. AF_01/2020	UN	10,0	= 6 no banheiro feminino e 4 no banheiro masculino. (Apêndice C)
15.1.7	TANQUE DE LOUÇA BRANCA SUSPENSO, 18L OU EQUIVALENTE - FORNECIMENTO E INSTALAÇÃO. AF_01/2020	UN	1,0	= 1 tanque para o DML. (Apêndice C)
15.1.8	ENGATE FLEXÍVEL EM INOX, 1/2 X 40CM - FORNECIMENTO E INSTALAÇÃO. AF_01/2020	UN	13,0	= 2 no banheiros pcd (masculino e feminino) + 1 na Antecâmara do laboratório de Preparação e Extração + 6 no banheiro feminino + 4 no banheiro masculino. (Apêndice C)
15.1.9	TORNEIRA CROMADA LONGA, DE PAREDE, 1/2"OU 3/4", PARA PIA DE COZINHA, PADRÃO POPULAR - FORNECIMENTO E INSTALAÇÃO. AF_01/2020	UN	1,0	= 1 para o tanque para o DML. (Apêndice C)
15.1.10	TORNEIRA CROMADA DE MESA (TEMPORIZADA, FECHAMENTO AUTOMÁTICO), 1/2"OU 3/4", PARA LAVATÓRIO, PADRÃO MÉDIO - FORNECIMENTO E INSTALAÇÃO. AF_01/2020	UN	13,0	= 2 no banheiros pcd (masculino e feminino) + 1 na Antecâmara do laboratório de Preparação e Extração + 6 no banheiro feminino + 4 no banheiro masculino. (Apêndice C)
15.1.11	SIFÃO DO TIPO GARRAFA EM METAL CROMADO 1 X 1.1/2"- FORNECIMENTO E INSTALAÇÃO. AF_01/2020	UN	1,0	= 1 para o tanque para o DML. (Apêndice C)
15.1.12	ACABAMENTO CROMADO PARA VÁLVULA DE DESCARGA MODELO HYDRA MAX 2550, 1.1/2", FORNECIMENTO E INSTALAÇÃO	UN	10,0	= 5 no banheiro masculino e 5 no banheiro feminino. (Apêndice C)
15.1.13	ACABAMENTO CROMADO PARA REGISTRO 1/2", 3/4" OU 1", REF:4900, MODELO DECA C43 OU SIMILAR	UN	16,0	=
15.2	LOUÇAS E METAIS - LABORATÓRIOS			
15.2.1	CUBA INOX 56X34X17CM E=0,6MM-AÇO 304 (CUBA Nº2)	Un	9,0	= Quantitativo levantado conforme projeto de arquitetura. Planilha com memória de cálculo em anexo. (laboratórios) (Apêndice C)
15.2.2	VÁLVULA EM METAL CROMADO 1.1/2"X 1.1/2"PARA TANQUE OU LAVATÓRIO, COM OU SEM LADRÃO - FORNECIMENTO E INSTALAÇÃO. AF_01/2020	UN	9,0	= Para as cubas dos laboratórios. Planilha com memória de cálculo em anexo. (laboratórios). (Apêndice C)
15.2.3	TORNEIRA CROMADA TUBO MÓVEL, DE MESA, 1/2"OU 3/4", PARA PIA DE COZINHA, PADRÃO ALTO - FORNECIMENTO E INSTALAÇÃO. AF_01/2020	UN	9,0	= Para as cubas dos laboratórios. Planilha com memória de cálculo em anexo. (laboratórios). (Apêndice C)
15.2.4	ENGATE FLEXÍVEL EM INOX, 1/2 X 40CM - FORNECIMENTO E INSTALAÇÃO. AF_01/2020	UN	9,0	= Para as cubas dos laboratórios. Planilha com memória de cálculo em anexo. (laboratórios). (Apêndice C)
15.2.5	SIFÃO DO TIPO GARRAFA EM METAL CROMADO 1 X 1.1/2"- FORNECIMENTO E INSTALAÇÃO. AF_01/2020	UN	9,0	= Para as cubas dos laboratórios. Planilha com memória de cálculo em anexo. (laboratórios). (Apêndice C)
15.3	INSTALAÇÕES DE INCÊNDIO			
15.3.1	ADEQUAÇÃO DE ABRIGO PARA HIDRANTE, 75X45X17CM, COM REGISTRO GLOBO ANGULAR 45 GRAUS 2 1/2", ADAPTADOR STORZ 2 1/2", MANGUEIRA DE INCÊNDIO 15M 2 1/2" E ESGUICHO EM LATÃO 2 1/2" - FORNECIMENTO E INSTALAÇÃO. AF_10/2020	UN	3,0	= Quantitativo conforme projeto de combate a incêndio. *OBS: Na presente composição considerou-se a instalação de mangueiras de 15 m e todos os acessórios de conexão.
15.3.2	EXTINTOR DE CO2 6KG - FORNECIMENTO E INSTALACAO	UN	1,0	= Quantitativo conforme projeto de combate a incêndio.
15.3.3	EXTINTOR MULTI USO EM PO A B C (6 KG) - CAPACIDADE EXTINTORA 3A 20BC - FORNECIMENTO E INSTALAÇÃO	un	3,0	= Quantitativo conforme projeto de combate a incêndio.
15.3.4	Placa de sinalizacao de seguranca contra incendio, fotoluminescente, quadrada, *20 x 20* cm, em pvc *2* mm anti-chamas (simbolos, cores e pictogramas conforme nbr 13434)	Un	17,0	= Conforme projeto de combate a incêndio
15.4	DRENOS SISTEMA DE AR CONDICIONADO			
15.4.1	TUBO PVC, SERIE NORMAL, ESGOTO PREDIAL, DN 40 MM, FORNECIDO E INSTALADO EM RAMAL DE DESCARGA OU RAMAL DE ESGOTO SANITÁRIO. AF_12/2014	M	84,0	= Quantitativo levantado conforme projeto de rede de esgoto do 2º e 3º pavimento, considerando a instalação de drenos nos locais em que os mesmos não estão disponíveis.
15.4.2	JOELHO 90 GRAUS, PVC, SERIE NORMAL, ESGOTO PREDIAL, DN 40 MM, JUNTA SOLDÁVEL, FORNECIDO E INSTALADO EM RAMAL DE DESCARGA OU RAMAL DE ESGOTO SANITÁRIO. AF_12/2014	UN	44,0	= Quantitativo levantado conforme projeto de rede de esgoto do 2º e 3º pavimento, considerando a instalação de drenos nos locais em que os mesmos não estão disponíveis.
15.4.3	TE, PVC, SERIE NORMAL, ESGOTO PREDIAL, DN 40 X 40 MM, JUNTA SOLDÁVEL, FORNECIDO E INSTALADO EM RAMAL DE DESCARGA OU RAMAL DE ESGOTO SANITÁRIO. AF_12/2014	UN	17,0	= Quantitativo levantado conforme projeto de rede de esgoto do 2º e 3º pavimento, considerando a instalação de drenos nos locais em que os mesmos não estão disponíveis.
15.4.4	JOELHO 45 GRAUS, PVC, SERIE NORMAL, ESGOTO PREDIAL, DN 40 MM, JUNTA SOLDÁVEL, FORNECIDO E INSTALADO EM RAMAL DE DESCARGA OU RAMAL DE ESGOTO SANITÁRIO. AF_12/2014	UN	11,0	= Quantitativo levantado conforme projeto de rede de esgoto do 3º pavimento, considerando a instalação de drenos nos locais em que os mesmos não estão disponíveis.
15.4.5	JUNÇÃO SIMPLES, PVC, SERIE NORMAL, ESGOTO PREDIAL, DN 40 MM, JUNTA SOLDÁVEL, FORNECIDO E INSTALADO EM RAMAL DE DESCARGA OU RAMAL DE ESGOTO SANITÁRIO. AF_12/2014	UN	4,0	= Quantitativo levantado conforme projeto de rede de esgoto do 3º pavimento, considerando a instalação de drenos nos locais em que os mesmos não estão disponíveis.



OBRA: CONCLUSÃO DO PRÉDIO DA MEDICINA

Memória de Cálculo				
Item	Descrição	Und	Quant.	Memória de Cálculo
15.4.6	PAREDE/SHAFT COM PLACAS DE GESSO ACARTONADO (DRYWALL), PARA USO INTERNO, COM UMA FACE SIMPLES E ESTRUTURA METÁLICA COM GUIAS SIMPLES, SEM VÃOS, INCLUSO EMASSAMENTO COM MASSA PVA E PINTURA COM TINTA ACRÍLICA	m²	14,25	= Gabinete 1= 0,64 x 3 Gabinete 3= 0,71 x 3 Gabinete 5= 1,70 x 3 Gabinete 6= 0,6 x 3 Pré-PCR= 1,10 x 3 TOTAL: 14,25 m²
15.4.7	RASGO EM ALVENARIA PARA RAMAIS/ DISTRIBUIÇÃO COM DIAMETROS MENORES OU IGUAIS A 40 MM. AF_05/2015	M	58,0	= Quantitativo levantado conforme projeto de rede de esgoto do 3º pavimento, considerando a instalação de drenos nos locais em que os mesmos não estão disponíveis.
15.4.8	RASGO EM CONTRAPISO PARA RAMAIS/ DISTRIBUIÇÃO COM DIÂMETROS MENORES OU IGUAIS A 40 MM. AF_05/2015	M	4,0	= Quantitativo levantado conforme projeto de rede de esgoto do 3º pavimento, considerando a instalação de drenos nos locais em que os mesmos não estão disponíveis. (DML e Banheiro masculino)
16	"INSTALAÇÕES ELÉTRICAS/ CABEAMENTO ESTRUTURADO, CFTV, SPDA, SOM/ VÍDEO, DETECÇÃO DE FUMAÇA/ SISTEMA DE REFRIGERAÇÃO"			
16.1	INSTALAÇÕES ELÉTRICAS			
16.1.1	TOMADAS			
16.1.1.2	TOMADA BAIXA DE EMBUTIR (1 MÓDULO), 2P+T 10 A, INCLUINDO SUPORTE E PLACA - FORNECIMENTO E INSTALAÇÃO. AF_12/2015	UN	42,0	= Quantitativo levantado conforme projeto de instalações elétricas. Planilha com memória de cálculo em anexo. (Apêndice D)
16.1.1.3	TOMADA MÉDIA DE EMBUTIR (1 MÓDULO), 2P+T 10 A, INCLUINDO SUPORTE E PLACA - FORNECIMENTO E INSTALAÇÃO. AF_12/2015	UN	25,0	= Quantitativo levantado conforme projeto de instalações elétricas. Planilha com memória de cálculo em anexo. (Apêndice D)
16.1.1.4	TOMADA ALTA DE EMBUTIR (1 MÓDULO), 2P+T 10 A, INCLUINDO SUPORTE E PLACA - FORNECIMENTO E INSTALAÇÃO. AF_12/2015	UN	20,0	= Quantitativo levantado conforme projeto de instalações elétricas. Planilha com memória de cálculo em anexo. (Apêndice D)
16.1.1.5	TOMADA BAIXA DE EMBUTIR (2 MÓDULOS), 2P+T 10 A, INCLUINDO SUPORTE E PLACA - FORNECIMENTO E INSTALAÇÃO. AF_12/2015	UN	38,0	= Quantitativo levantado conforme projeto de instalações elétricas. Planilha com memória de cálculo em anexo. (Apêndice D)
16.1.1.6	TOMADA MÉDIA DE EMBUTIR (2 MÓDULOS), 2P+T 10 A, INCLUINDO SUPORTE E PLACA - FORNECIMENTO E INSTALAÇÃO. AF_12/2015	UN	46,0	= Quantitativo levantado conforme projeto de instalações elétricas. Planilha com memória de cálculo em anexo. (Apêndice D)
16.1.1.7	TOMADA SIMPLES 10A 2P+T, APARENTE, INCLUSO CONDULETE 1" TIPO X E TAMPA P/ 1 POSTO	UN	16,0	= Quantitativo levantado conforme projeto de instalações elétricas. Planilha com memória de cálculo em anexo. (Apêndice D)
16.1.1.8	TOMADA DUPLA 10A 2P+T, APARENTE, INCLUSO CONDULETE 1" TIPO X E TAMPA P/ 2 POSTO	UN	36,0	= Quantitativo levantado conforme projeto de instalações elétricas. Planilha com memória de cálculo em anexo. (Apêndice D)
16.1.1.9	INTERRUPTOR BIPOLAR (1 MÓDULO), 10A/250V, INCLUINDO SUPORTE E PLACA - FORNECIMENTO E INSTALAÇÃO. AF_09/2017	UN	27,0	= Quantitativo levantado conforme projeto de instalações elétricas. Planilha com memória de cálculo em anexo. (Apêndice D)
16.1.1.10	INTERRUPTOR SIMPLES (2 MÓDULOS), 10A/250V, INCLUINDO SUPORTE E PLACA - FORNECIMENTO E INSTALAÇÃO. AF_12/2015	UN	9,0	= Quantitativo levantado conforme projeto de instalações elétricas. Planilha com memória de cálculo em anexo. (Apêndice D)
16.1.1.11	INTERRUPTOR PARALELO (2 MÓDULOS), 10A/250V, INCLUINDO SUPORTE E PLACA - FORNECIMENTO E INSTALAÇÃO. AF_12/2015	UN	2,0	= Quantitativo levantado conforme projeto de instalações elétricas. Planilha com memória de cálculo em anexo. (Apêndice D)
16.1.1.12	INTERRUPTOR SIMPLES, APARENTE, INCLUSO CAIXA CONDULETE X 1" E TAMPA - FORNECIMENTO E INSTALAÇÃO	UN	4,0	= Quantitativo levantado conforme projeto de instalações elétricas. Planilha com memória de cálculo em anexo. (Apêndice D)
16.1.2	CAIXAS DE PASSAGEM E QUADROS			
16.1.2.1	CAIXA OCTOGONAL 4" X 4", PVC, INSTALADA EM LAJE - FORNECIMENTO E INSTALAÇÃO. AF_12/2015	UN	198,0	= Quantitativo levantado conforme projeto de instalações elétricas. Planilha com memória de cálculo em anexo. (Apêndice D)
16.1.2.2	CONDULETE DE ALUMÍNIO, TIPO T, PARA ELETRODUTO DE AÇO GALVANIZADO DN 32 MM (1 1/4	UN	3,0	= Quantitativo levantado conforme projeto de instalações elétricas. Planilha com memória de cálculo em anexo. (Apêndice D)
16.1.2.3	CONDULETE DE ALUMÍNIO, TIPO LR, PARA ELETRODUTO DE AÇO GALVANIZADO DN 32 MM (1 1/4	UN	12,0	= Quantitativo levantado conforme projeto de instalações elétricas. Planilha com memória de cálculo em anexo. (Apêndice D)
16.1.2.4	Quadro de distribuição de embutir, em resina termoplástica, para até 32 disjuntores, SLIM, com barramento, padrão DIN, exclusive disjuntores	un	4,0	= Quantitativo levantado conforme projeto de instalações elétricas. Planilha com memória de cálculo em anexo. (Apêndice D)
16.1.2.5	CAIXA DE PASSAGEM 4X2" EM FERRO GALVANIZADO	UN	275,0	= Quantitativo levantado conforme projeto de instalações elétricas. Planilha com memória de cálculo em anexo. (Apêndice D)
16.1.3	DUTOS E CANAIS PARA FIOS E CABOS			
16.1.3.1	ELETRODUTO RÍGIDO ROSCÁVEL, PVC, DN 25 MM (3/4"), PARA CIRCUITOS TERMINAIS, INSTALADO EM FORRO - FORNECIMENTO E INSTALAÇÃO. AF_12/2015	M	1.200,0	= Quantitativo levantado conforme projeto de instalações elétricas. Planilha com memória de cálculo em anexo. (Apêndice D)
16.1.3.2	ELETRODUTO RÍGIDO SOLDÁVEL, PVC, DN 32 MM (1), APARENTE, INSTALADO EM PAREDE - FORNECIMENTO E INSTALAÇÃO. AF_11/2016_P	M	120,0	= Quantitativo levantado conforme projeto de instalações elétricas. Planilha com memória de cálculo em anexo. (Apêndice D)
16.1.3.3	ELETROCALHA PERFURADA EM AÇO GALVANIZADO, LARGURA 200MM E ALTURA 100MM, INCLUSIVE EMENDA E FIXAÇÃO - FORNECIMENTO E INSTALAÇÃO	M	90,0	= Quantitativo levantado conforme projeto de instalações elétricas. Planilha com memória de cálculo em anexo. (Apêndice D)
16.1.3.4	CURVA 90 GRAUS PARA ELETRODUTO, PVC, ROSCÁVEL, DN 25 MM (3/4"), PARA CIRCUITOS TERMINAIS, INSTALADA EM FORRO - FORNECIMENTO E INSTALAÇÃO. AF_12/2015	UN	100,0	= Quantitativo levantado conforme projeto de instalações elétricas. Planilha com memória de cálculo em anexo. (Apêndice D)
16.1.3.5	Fornecimento e instalação de eletrocalha perfurada 38 x 38 x 3000 mm (ref. mopa ou similar)	m	48,0	= Quantitativo levantado conforme projeto de instalações elétricas. Planilha com memória de cálculo em anexo. (Apêndice D)
16.1.3.6	FITA METÁLICA PERFURADA, L = 17 MM, ROLO DE 30 M, CARGA RECOMENDADA = *19* KGF	UN	5,0	= Quantitativo levantado conforme projeto de instalações elétricas. Planilha com memória de cálculo em anexo. (Apêndice D)
16.1.4	DISJUNTORES			
16.1.4.1	DISJUNTOR MONOPOLAR TIPO DIN, CORRENTE NOMINAL DE 20A - FORNECIMENTO E INSTALAÇÃO. AF_10/2020	UN	80,0	= Quantitativo levantado conforme projeto de instalações elétricas. Planilha com memória de cálculo em anexo. (Apêndice D)
16.1.4.2	DISJUNTOR TRIPOLAR TIPO DIN, CORRENTE NOMINAL DE 32A - FORNECIMENTO E INSTALAÇÃO. AF_10/2020	UN	13,0	= Quantitativo levantado conforme projeto de instalações elétricas. Planilha com memória de cálculo em anexo. (Apêndice D)
16.1.4.3	DISJUNTOR TRIPOLAR TIPO DIN, CORRENTE NOMINAL DE 50A - FORNECIMENTO E INSTALAÇÃO. AF_10/2020	UN	2,0	= Quantitativo levantado conforme projeto de instalações elétricas. Planilha com memória de cálculo em anexo. (Apêndice D)
16.1.4.4	DISJUNTOR TERMOMAGNÉTICO TRIPOLAR, CORRENTE NOMINAL DE 125A - FORNECIMENTO E INSTALAÇÃO. AF_10/2020	UN	1,0	= Disjuntor a ser instalado no Quadro geral (A) do terceiro pavimento, onde atualmente existe um disjuntor de 80A.
16.1.4.5	DISPOSITIVO DE PROTEÇÃO CONTRA SURTOS (D.P.S.) 275V DE 8 A 40KA	Un	12,0	= Quantitativo levantado conforme projeto de instalações elétricas. Planilha com memória de cálculo em anexo. (Apêndice D)
16.1.4.6	INTERRUPTOR DIFERENCIAL RESIDUAL (D.R.) BIPOLAR DE 25A-30mA	Un	5,0	= Quantitativo levantado conforme projeto de instalações elétricas. Planilha com memória de cálculo em anexo. (Apêndice D)



OBRA: CONCLUSÃO DO PRÉDIO DA MEDICINA

Memória de Cálculo				
Item	Descrição	Und	Quant.	Memória de Cálculo
16.1.4.7	INTERRUPTOR DIFERENCIAL RESIDUAL (D.R.) BIPOLAR DE 40A-30mA	Un	4,0	= Quantitativo levantado conforme projeto de instalações elétricas. Planilha com memória de cálculo em anexo. (Apêndice D)
16.1.5	FIOS E CABOS - EXCLUSIVOS PARA DISTRIBUIÇÃO DOS RAMAIS			
16.1.5.1	CABO DE COBRE FLEXÍVEL ISOLADO, 2,5 MM ² , ANTI-CHAMA 0,6/1,0 KV, PARA CIRCUITOS TERMINAIS - FORNECIMENTO E INSTALAÇÃO. AF_12/2015	M	2.900,0	= Quantitativo levantado conforme projeto de instalações elétricas. Planilha com memória de cálculo em anexo. (Apêndice D)
16.1.5.2	CABO DE COBRE FLEXÍVEL ISOLADO, 2,5 MM ² , ANTI-CHAMA 0,6/1,0 KV, PARA CIRCUITOS TERMINAIS - FORNECIMENTO E INSTALAÇÃO. AF_12/2015	M	2.900,0	= Quantitativo levantado conforme projeto de instalações elétricas. Planilha com memória de cálculo em anexo. (Apêndice D)
16.1.5.3	CABO DE COBRE FLEXÍVEL ISOLADO, 2,5 MM ² , ANTI-CHAMA 0,6/1,0 KV, PARA CIRCUITOS TERMINAIS - FORNECIMENTO E INSTALAÇÃO. AF_12/2015	M	2.900,0	= Quantitativo levantado conforme projeto de instalações elétricas. Planilha com memória de cálculo em anexo. (Apêndice D)
16.1.5.4	CABO DE COBRE FLEXÍVEL ISOLADO, 2,5 MM ² , ANTI-CHAMA 0,6/1,0 KV, PARA CIRCUITOS TERMINAIS - FORNECIMENTO E INSTALAÇÃO. AF_12/2015	M	800,0	= Quantitativo levantado conforme projeto de instalações elétricas. Planilha com memória de cálculo em anexo. (Apêndice D)
16.1.5.7	CABO DE COBRE FLEXÍVEL ISOLADO, 6 MM ² , ANTI-CHAMA 450/750 V, PARA CIRCUITOS TERMINAIS - FORNECIMENTO E INSTALAÇÃO. AF_12/2015	M	690,0	= Quantitativo levantado conforme projeto de instalações elétricas. Planilha com memória de cálculo em anexo. (Apêndice D)
16.1.5.8	CABO DE COBRE FLEXÍVEL ISOLADO, 6 MM ² , ANTI-CHAMA 450/750 V, PARA CIRCUITOS TERMINAIS - FORNECIMENTO E INSTALAÇÃO. AF_12/2015	M	230,0	= Quantitativo levantado conforme projeto de instalações elétricas. Planilha com memória de cálculo em anexo. (Apêndice D)
16.1.5.9	CABO DE COBRE FLEXÍVEL ISOLADO, 6 MM ² , ANTI-CHAMA 450/750 V, PARA CIRCUITOS TERMINAIS - FORNECIMENTO E INSTALAÇÃO. AF_12/2015	M	230,0	= Quantitativo levantado conforme projeto de instalações elétricas. Planilha com memória de cálculo em anexo. (Apêndice D)
16.1.6	INTERRUPTORES			
16.1.6.1	INTERRUPTOR SIMPLES (1 MÓDULO), 10A/250V, INCLUINDO SUPORTE E PLACA - FORNECIMENTO E INSTALAÇÃO. AF_12/2015	UN	33,0	= Quantitativo levantado conforme projeto de instalações elétricas. Planilha com memória de cálculo em anexo. (Apêndice D)
16.1.6.2	INTERRUPTOR SIMPLES (1 MÓDULO) COM INTERRUPTOR PARALELO (1 MÓDULO), 10A/250V, INCLUINDO SUPORTE E PLACA - FORNECIMENTO E INSTALAÇÃO. AF_12/2015	UN	6,0	= Quantitativo levantado conforme projeto de instalações elétricas. Planilha com memória de cálculo em anexo. (Apêndice D)
16.1.6.3	SENSOR DE PRESENÇA COM FOTOCÉLULA, FIXAÇÃO EM PAREDE - FORNECIMENTO E INSTALAÇÃO. AF_02/2020	UN	2,0	= Quantitativo levantado conforme projeto de instalações elétricas. Planilha com memória de cálculo em anexo. (Apêndice D)
16.1.7	ILUMINAÇÃO			
16.1.7.1	LUMINÁRIA HERMÉTICA DE EMBUTIR COM 2 LÂMPADAS FLUORESCENTES TUBULARES 32W LUZ DO DIA, MARCA PHILIPS, SYLVANIA OU OSRAM. CORPO EM CHAPA DE AÇO FOSFATIZADO E PINTADO ELETROSTATICAMENTE, REFLETOR E ALETAS FACETADO EM ALUMÍNIO ANODIZADO DE ALTA PUREZA E REFLETÂNCIA, EQUIPADO COM REATOR ELETROMAGNETICO 220V, 2X32W, FP>=0,95, SEM RUÍDO ELETROMAGNÉTICO E MECÂNICO.	UN	129,0	= Quantitativo levantado conforme projeto de instalações elétricas. Planilha com memória de cálculo em anexo. (Apêndice D)
16.1.7.2	LUMINÁRIA HERMÉTICA DE EMBUTIR COM 2 LÂMPADAS FLUORESCENTES TUBULARES 16W LUZ DO DIA, MARCA PHILIPS, SYLVANIA OU OSRAM. CORPO EM CHAPA DE AÇO FOSFATIZADO E PINTADO ELETROSTATICAMENTE, REFLETOR E ALETAS FACETADO EM ALUMÍNIO ANODIZADO DE ALTA PUREZA E REFLETÂNCIA, EQUIPADO COM REATOR ELETROMAGNETICO 220V, 2X16W, FP>=0,95, SEM RUÍDO ELETROMAGNÉTICO E MECÂNICO, COM	UN	8,0	= Quantitativo levantado conforme projeto de instalações elétricas. Planilha com memória de cálculo em anexo. (Apêndice D)
16.1.7.4	LUMINÁRIA REDONDA DE EMBUTIR, COMPACTA, 26W, DUPLA, SEM REATOR, CORPO EM ALUMÍNIO REPUXADO COM ACABAMENTO EM PINTURA ELETROSTÁTICA NA COR BRANCA/REFLETOR EM ALUMÍNIO ANONIZADO / DIFUSOR EM VIDRO PLANO TEMPERADO TRANSPARENTE.	UN	18,0	= Quantitativo levantado conforme projeto de instalações elétricas. Planilha com memória de cálculo em anexo. (Apêndice D)
16.1.7.5	LUMINÁRIA TIPO SPOT DE SOBREPOR SR08-S DA ABALUX OU SIMINAR PARA LÂMPADA PAR 20, 75W	un	4,0	= Quantitativo levantado conforme projeto de instalações elétricas. Planilha com memória de cálculo em anexo. (Apêndice D)
16.1.7.6	LUMINÁRIA CIRCULAR DE EMBUTIR FOCO ORIENTÁVEL /1X LÂMPADA HALÓGENA COM REFLETOR EM ALUMÍNIO FACETADO DE 111MM DE DIÂMETRO 50W, 12V/ CORPO E ARO EM ALUMÍNIO INJETADO COM ACABAMENTO EM PINTURA ELETROSTÁTICA EPÓXI-PÓ NA COR BRANCA.	UN	17,0	= Quantitativo levantado conforme projeto de instalações elétricas. Planilha com memória de cálculo em anexo. (Apêndice D)
16.1.7.7	Refletor Slim LED, sobrepor, 150W de potência, branco Frio, 6500k, Autovolt, marca G-light ou similar, foco orientável	un	9,0	= Quantitativo levantado conforme projeto de instalações elétricas. Planilha com memória de cálculo em anexo. (Apêndice D)
16.1.7.8	LUMINÁRIA DE EMERGÊNCIA DIALUX EXTERNAM COM LÂMPADA FLUORESCENTE 2X8W - 220V E BATERIA RECARREGÁVEL - AUTONOMIA 2 HORAS, COM ATUAÇÃO E RECARGA AUTOMÁTICA NA FALTA DO COMERCIAL.	UN	23,0	= Quantitativo levantado conforme projeto de instalações elétricas. Planilha com memória de cálculo em anexo. (Apêndice D)
16.2	CABEAMENTO ESTRUTURADO			
16.2.1	TOMADAS E CÂMERAS			
16.2.1.1	PONTO TOMADA SIMPLES - RJ-45 CAT. 6E, INCLUSO CONDULETE C/ TAMPA	UN	56,0	= Quantitativo levantado conforme projeto de cabeamento estruturado. Planilha com memória de cálculo em anexo. (Apêndice E)
16.2.1.2	PONTO TOMADA DUPLA - RJ-45 CAT. 6E, INCLUSO CONDULETE C/ TAMPA	UN	31,0	= Quantitativo levantado conforme projeto de cabeamento estruturado. Planilha com memória de cálculo em anexo. (Apêndice E)
16.2.1.3	CÂMERA DE MONITORAMENTO VHD 3120 B G5, INTELBRAS, RESOLUÇÃO HD 720P, ALCANCE 20 METROS	un	6,0	= Quantitativo levantado conforme projeto de cabeamento estruturado. Planilha com memória de cálculo em anexo. (Apêndice E)
16.2.2	CABOS E FIOS			
16.2.2.1	CABO ELETRÔNICO CATEGORIA 6, INSTALADO EM EDIFICAÇÃO INSTITUCIONAL - FORNECIMENTO E INSTALAÇÃO. AF_11/2019	M	5.150,0	= Quantitativo levantado conforme projeto de cabeamento estruturado. Planilha com memória de cálculo em anexo. (Apêndice E)
16.2.3	CDS'S, DG'S, ACESSÓRIOS E SERVIÇOS			
16.2.3.1	CONDULETE DE PVC, TIPO X, PARA ELETRODUTO DE PVC SOLDÁVEL DN 32 MM (1) - COM TAMPA CEGA	UN	11,0	= Quantitativo levantado conforme projeto de cabeamento estruturado. Planilha com memória de cálculo em anexo. (Apêndice E)
16.2.3.2	CAIXA DE PASSAGEM METÁLICA DE EMBUTIR 30X30X12 CM	Un	20,0	= Quantitativo levantado conforme projeto de cabeamento estruturado. Planilha com memória de cálculo em anexo. (Apêndice E)
16.2.4	DUTOS E CONEXÕES, CANAIS PARA FIOS E CABOS			
16.2.4.1	ELETRODUTO RÍGIDO ROSCÁVEL, PVC, DN 32 MM (1"), PARA CIRCUITOS TERMINAIS, INSTALADO EM FORRO - FORNECIMENTO E INSTALAÇÃO. AF_12/2015	M	66,0	= Quantitativo levantado conforme projeto de cabeamento estruturado. Planilha com memória de cálculo em anexo. (Apêndice E)
16.2.4.2	ELETRODUTO DE PVC RÍGIDO ROSCAVEL DN 60MM (2 1/2") INCL CONEXOES, FORNECIMENTO E INSTALACAO	M	7,0	= Quantitativo levantado conforme projeto de cabeamento estruturado. Planilha com memória de cálculo em anexo. (Apêndice E)
16.2.4.3	ELETRODUTO RÍGIDO ROSCÁVEL, PVC, DN 32 MM (1"), PARA CIRCUITOS TERMINAIS, INSTALADO EM PAREDE - FORNECIMENTO E INSTALAÇÃO. AF_12/2015	M	195,0	= Quantitativo levantado conforme projeto de cabeamento estruturado. Planilha com memória de cálculo em anexo. (Apêndice E)

**OBRA: CONCLUSÃO DO PRÉDIO DA MEDICINA**

Memória de Cálculo				
Item	Descrição	Und	Quant.	Memória de Cálculo
16.2.4.4	ELETRODUTO METALICO FLEXIVEL (COPEX) DIAMETRO DIAM. 1"	M	10,0	= Quantitativo levantado conforme projeto de cabeamento estruturado. Planilha com memória de cálculo em anexo. (Apêndice E)
16.2.4.5	ELETROCALHA PERFURADA EM AÇO GALVANIZADO, LARGURA 200MM E ALTURA 100MM, INCLUSIVE EMENDA E FIXAÇÃO - FORNECIMENTO E INSTALAÇÃO	M	90,0	= Quantitativo levantado conforme projeto de cabeamento estruturado. Planilha com memória de cálculo em anexo. (Apêndice E)
16.2.4.6	Fornecimento e instalação de eletrocalha perfurada 38 x 38 x 3000 mm (ref. mopa ou similar)	m	110,0	= Quantitativo levantado conforme projeto de cabeamento estruturado. Planilha com memória de cálculo em anexo. (Apêndice E)
16.2.5	ACESSÓRIOS E EQUIPAMENTOS			
16.2.5.1	Bandeja para rack 19", deslizante, perfurada, 400mm de profundidade	UN	1,0	= Quantitativo levantado conforme projeto de cabeamento estruturado. Planilha com memória de cálculo em anexo. (Apêndice E)
16.2.5.2	Fornecimento e montagem de rack fechado tipo armário 19" x 36u x 670mm	un	1,0	= Quantitativo levantado conforme projeto de cabeamento estruturado. Planilha com memória de cálculo em anexo. (Apêndice E)
16.2.5.3	FORNECIMENTO E INSTALAÇÃO DE SWITCH 24 PORTAS GERENCIÁVEIS POE 10/100 /1000 + 4SFP, MODELO HP 1930S OU EQUIVALENTE	un	4,0	= Quantitativo levantado conforme projeto de cabeamento estruturado. Planilha com memória de cálculo em anexo. (Apêndice E)
16.2.5.4	KIT VENTILAÇÃO DUPLO C/ 2 EXAUSTORES PARA RACK	UN	1,0	= Quantitativo levantado conforme projeto de cabeamento estruturado. Planilha com memória de cálculo em anexo. (Apêndice E)
16.2.5.5	Fornecimento e instalação de patch cords cat.6 c/2,50m - AZUL	un	90,0	= Quantitativo levantado conforme projeto de cabeamento estruturado. Planilha com memória de cálculo em anexo. (Apêndice E)
16.2.5.6	PATCH PANEL 24 PORTAS, CATEGORIA 6 - FORNECIMENTO E INSTALAÇÃO, FURUKAWA OU EQUIVALENTE	UN	7,0	= Quantitativo levantado conforme projeto de cabeamento estruturado. Planilha com memória de cálculo em anexo. (Apêndice E)
16.2.5.7	PISO ELEVADO COM ESTRUTURA EM AÇO, COMPOSTO POR PEDESTAIS E LONGARINAS. AF_09/2020	m ²	4,0	= Quantitativo levantado conforme projeto de cabeamento estruturado. Planilha com memória de cálculo em anexo. (Apêndice E)
16.2.5.8	PORCA GAIOLA PARA RACK, CONJUNTO COM 4 PEÇAS PARA FIXAÇÃO DE PATCH PANELS E SWITCHS	CJ	11,0	= Quantitativo levantado conforme projeto de cabeamento estruturado. Planilha com memória de cálculo em anexo. (Apêndice E)
16.2.5.9	GUIA ORGANIZADOR DE CABOS HORIZONTAL, PARA RACK 19" 1U	UN	11,0	= Quantitativo levantado conforme projeto de cabeamento estruturado. Planilha com memória de cálculo em anexo. (Apêndice E)
16.2.5.10	RÉGUA TOMADA 10A 2P+T, MODELO INTELBRAS, COM 8 TOMADAS, PARA RACK	UN	2,0	= Quantitativo levantado conforme projeto de cabeamento estruturado. Planilha com memória de cálculo em anexo. (Apêndice E)
16.2.5.11	DVR 8 CANAIS GRAVADOR, MHDX 1108 MULTI HD G4 1TB, INTELBRAS OU EQUIVALENTE	UN	1,0	= Quantitativo levantado conforme projeto de cabeamento estruturado. Planilha com memória de cálculo em anexo. (Apêndice E)
16.3	AR CONDICIONADO			
16.3.1	REDE FRIGORÍGENA			
16.3.1.1	TUBO EM COBRE FLEXÍVEL, DN 1/4", COM ISOLAMENTO, INSTALADO EM RAMAL DE ALIMENTAÇÃO DE AR CONDICIONADO COM CONDENSADORA INDIVIDUAL FORNECIMENTO E INSTALAÇÃO. AF_12/2015	M	255,0	= Quantitativo levantado conforme projeto de ar condicionado. Planilha com memória de cálculo em anexo. (Apêndice F)
16.3.1.2	TUBO EM COBRE FLEXÍVEL, DN 3/8", COM ISOLAMENTO, INSTALADO EM RAMAL DE ALIMENTAÇÃO DE AR CONDICIONADO COM CONDENSADORA INDIVIDUAL - FORNECIMENTO E INSTALAÇÃO. AF_12/2015	M	650,0	= Quantitativo levantado conforme projeto de ar condicionado. Planilha com memória de cálculo em anexo. (Apêndice F)
16.3.1.3	TUBO EM COBRE FLEXÍVEL, DN 5/8", COM ISOLAMENTO, INSTALADO EM RAMAL DE ALIMENTAÇÃO DE AR CONDICIONADO COM CONDENSADORA INDIVIDUAL - FORNECIMENTO E INSTALAÇÃO. AF_12/2015	M	395,0	= Quantitativo levantado conforme projeto de ar condicionado. Planilha com memória de cálculo em anexo. (Apêndice F)
16.3.2	EQUIPAMENTOS			
16.3.2.1	SERVIÇO DE INSTALAÇÃO DE AR CONDICIONADO SPLIT INVERTER, HI-WALL (PAREDE), 9000 BTU/H, CICLO FRIO. AF_11/2021_P	UN	9,0	= Quantitativo levantado conforme projeto de ar condicionado. Planilha com memória de cálculo em anexo. (Apêndice F)
16.3.2.2	SERVIÇO DE INSTALAÇÃO DE AR CONDICIONADO SPLIT INVERTER, HI-WALL (PAREDE), 12000 BTU/H, CICLO FRIO. AF_11/2021_P	UN	10,0	= Quantitativo levantado conforme projeto de ar condicionado. Planilha com memória de cálculo em anexo. (Apêndice F)
16.3.2.3	SERVIÇO DE INSTALAÇÃO DE AR CONDICIONADO SPLIT HW INVERTER 22.000 BTUs.	UN	5,0	= Quantitativo levantado conforme projeto de ar condicionado. Planilha com memória de cálculo em anexo. (Apêndice F)
16.3.2.4	SERVIÇO DE INSTALAÇÃO DE AR CONDICIONADO SPLIT INVERTER, HI-WALL (PAREDE), 24000 BTU/H, CICLO FRIO. AF_11/2021_P	UN	2,0	= Quantitativo levantado conforme projeto de ar condicionado. Planilha com memória de cálculo em anexo. (Apêndice F)
16.3.2.5	SERVIÇO DE INSTALAÇÃO DE AR CONDICIONADO SPLIT INVERTER, PISO TETO, 36000 BTU/H, CICLO FRIO. AF_11/2021_P	UN	23,0	= Quantitativo levantado conforme projeto de ar condicionado. Planilha com memória de cálculo em anexo. (Apêndice F)
16.3.2.6	AR CONDICIONADO SPLIT INVERTER, HI-WALL (PAREDE), 9000 BTU/H, CICLO FRIO, 60HZ, CLASSIFICACAO A (SELO PROCEL), GAS HFC, CONTROLE S/FIO	UN	9,0	= Quantitativo levantado conforme projeto de ar condicionado. Planilha com memória de cálculo em anexo. (Apêndice F)
16.3.2.7	AR CONDICIONADO SPLIT INVERTER, HI-WALL (PAREDE), 12000 BTU/H, CICLO FRIO, 60HZ, CLASSIFICACAO A (SELO PROCEL), GAS HFC, CONTROLE S/FIO	UN	10,0	= Quantitativo levantado conforme projeto de ar condicionado. Planilha com memória de cálculo em anexo. (Apêndice F)
16.3.2.8	AR CONDICIONADO SPLIT HW INVERTER 22.000 BTU/H, CICLO FRIO, CLASSIFICAÇÃO A, CONTROLE S/FIO	UN	5,0	= Quantitativo levantado conforme projeto de ar condicionado. Planilha com memória de cálculo em anexo. (Apêndice F)
16.3.2.9	AR CONDICIONADO SPLIT INVERTER, HI-WALL (PAREDE), 24000 BTU/H, CICLO FRIO, 60HZ, CLASSIFICACAO A - SELO PROCEL, GAS HFC, CONTROLE S/FIO	UN	2,0	= Quantitativo levantado conforme projeto de ar condicionado. Planilha com memória de cálculo em anexo. (Apêndice F)
16.3.2.10	AR CONDICIONADO SPLIT INVERTER, PISO TETO, 36000 BTU/H, CICLO FRIO, 60HZ, CLASSIFICACAO ENERGETICA A (SELO PROCEL), GAS HFC, CONTROLE S/FIO, CARRIER OU EQUIVALENTE	UN	23,0	= Quantitativo levantado conforme projeto de ar condicionado. Planilha com memória de cálculo em anexo. (Apêndice F)
16.3.3	INSTALAÇÃO ELÉTRICA PARA AR CONDICIONADO			
16.3.3.1	QUADRO DE DISTRIBUIÇÃO DE ENERGIA EM CHAPA DE AÇO GALVANIZADO, DE EMBUTIR, COM BARRAMENTO TRIFÁSICO, PARA 30 DISJUNTORES DIN 150A - FORNECIMENTO E INSTALAÇÃO. AF_10/2020	UN	1,0	= Quantitativo levantado conforme projeto de instalações elétricas para os equipamentos de ar condicionado. Planilha com memória de cálculo em anexo. (Apêndice F)
16.3.3.2	DISJUNTOR MONOPOLAR TIPO DIN, CORRENTE NOMINAL DE 20A - FORNECIMENTO E INSTALAÇÃO. AF_10/2020	UN	23,0	= Quantitativo levantado conforme projeto de instalações elétricas para os equipamentos de ar condicionado. Planilha com memória de cálculo em anexo. (Apêndice F)
16.3.3.3	DISJUNTOR MONOPOLAR TIPO DIN, CORRENTE NOMINAL DE 25A - FORNECIMENTO E INSTALAÇÃO. AF_10/2020	UN	7,0	= Quantitativo levantado conforme projeto de instalações elétricas para os equipamentos de ar condicionado. Planilha com memória de cálculo em anexo. (Apêndice F)
16.3.3.4	DISJUNTOR MONOPOLAR TIPO DIN, CORRENTE NOMINAL DE 32A - FORNECIMENTO E INSTALAÇÃO. AF_10/2020	UN	19,0	= Quantitativo levantado conforme projeto de instalações elétricas para os equipamentos de ar condicionado. Planilha com memória de cálculo em anexo. (Apêndice F)



OBRA: CONCLUSÃO DO PRÉDIO DA MEDICINA

Memória de Cálculo				
Item	Descrição	Und	Quant.	Memória de Cálculo
16.3.3.5	DISJUNTOR TERMOMAGNÉTICO TRIPOLAR , CORRENTE NOMINAL DE 125A - FORNECIMENTO E INSTALAÇÃO. AF_10/2020	UN	1,0	= Quantitativo levantado conforme projeto de instalações elétricas para os equipamentos de ar condicionado. Planilha com memória de cálculo em anexo. (Apêndice F)
16.3.3.6	CABO DE COBRE FLEXÍVEL ISOLADO, 2,5 MM², ANTI-CHAMA 0,6/1,0 KV, PARA CIRCUITOS TERMINAIS - FORNECIMENTO E INSTALAÇÃO. AF_12/2015	M	940,0	= Quantitativo levantado conforme projeto de instalações elétricas para os equipamentos de ar condicionado. Planilha com memória de cálculo em anexo. (Apêndice F)
16.3.3.6	CABO DE COBRE FLEXÍVEL ISOLADO, 2,5 MM², ANTI-CHAMA 0,6/1,0 KV, PARA CIRCUITOS TERMINAIS - FORNECIMENTO E INSTALAÇÃO. AF_12/2015	M	940,0	= Quantitativo levantado conforme projeto de instalações elétricas para os equipamentos de ar condicionado. Planilha com memória de cálculo em anexo. (Apêndice F)
16.3.3.7	CABO DE COBRE FLEXÍVEL ISOLADO, 2,5 MM², ANTI-CHAMA 0,6/1,0 KV, PARA CIRCUITOS TERMINAIS - FORNECIMENTO E INSTALAÇÃO. AF_12/2015	M	940,0	= Quantitativo levantado conforme projeto de instalações elétricas para os equipamentos de ar condicionado. Planilha com memória de cálculo em anexo. (Apêndice F)
16.3.3.8	CABO DE COBRE FLEXÍVEL ISOLADO, 4 MM², ANTI-CHAMA 0,6/1,0 KV, PARA CIRCUITOS TERMINAIS - FORNECIMENTO E INSTALAÇÃO. AF_12/2015	M	245,0	= Quantitativo levantado conforme projeto de instalações elétricas para os equipamentos de ar condicionado. Planilha com memória de cálculo em anexo. (Apêndice F)
16.3.3.9	CABO DE COBRE FLEXÍVEL ISOLADO, 4 MM², ANTI-CHAMA 0,6/1,0 KV, PARA CIRCUITOS TERMINAIS - FORNECIMENTO E INSTALAÇÃO. AF_12/2015	M	245,0	= Quantitativo levantado conforme projeto de instalações elétricas para os equipamentos de ar condicionado. Planilha com memória de cálculo em anexo. (Apêndice F)
16.3.3.10	CABO DE COBRE FLEXÍVEL ISOLADO, 4 MM², ANTI-CHAMA 0,6/1,0 KV, PARA CIRCUITOS TERMINAIS - FORNECIMENTO E INSTALAÇÃO. AF_12/2015	M	245,0	= Quantitativo levantado conforme projeto de instalações elétricas para os equipamentos de ar condicionado. Planilha com memória de cálculo em anexo. (Apêndice F)
16.3.3.11	CABO DE COBRE FLEXÍVEL ISOLADO, 6 MM², ANTI-CHAMA 0,6/1,0 KV, PARA CIRCUITOS TERMINAIS - FORNECIMENTO E INSTALAÇÃO. AF_12/2015	M	1.360,0	= Quantitativo levantado conforme projeto de instalações elétricas para os equipamentos de ar condicionado. Planilha com memória de cálculo em anexo. (Apêndice F)
16.3.3.12	CABO DE COBRE FLEXÍVEL ISOLADO, 6 MM², ANTI-CHAMA 0,6/1,0 KV, PARA CIRCUITOS TERMINAIS - FORNECIMENTO E INSTALAÇÃO. AF_12/2015	M	1.360,0	= Quantitativo levantado conforme projeto de instalações elétricas para os equipamentos de ar condicionado. Planilha com memória de cálculo em anexo. (Apêndice F)
16.3.3.13	CABO DE COBRE FLEXÍVEL ISOLADO, 6 MM², ANTI-CHAMA 0,6/1,0 KV, PARA CIRCUITOS TERMINAIS - FORNECIMENTO E INSTALAÇÃO. AF_12/2015	M	1.360,0	= Quantitativo levantado conforme projeto de instalações elétricas para os equipamentos de ar condicionado. Planilha com memória de cálculo em anexo. (Apêndice F)
16.3.3.14	CABO DE COBRE FLEXÍVEL ISOLADO, 50 MM², 0,6/1,0 KV, PARA REDE AÉREA DE DISTRIBUIÇÃO DE ENERGIA ELÉTRICA DE BAIXA TENSÃO - FORNECIMENTO E INSTALAÇÃO. AF_07/2020	M	60,0	= Quantitativo levantado conforme projeto de instalações elétricas para os equipamentos de ar condicionado. Planilha com memória de cálculo em anexo. (Apêndice F)
16.3.3.15	CABO DE COBRE FLEXÍVEL ISOLADO, 50 MM², 0,6/1,0 KV, PARA REDE AÉREA DE DISTRIBUIÇÃO DE ENERGIA ELÉTRICA DE BAIXA TENSÃO - FORNECIMENTO E INSTALAÇÃO. AF_07/2020	M	20,0	= Quantitativo levantado conforme projeto de instalações elétricas para os equipamentos de ar condicionado. Planilha com memória de cálculo em anexo. (Apêndice F)
16.3.3.16	CABO DE COBRE FLEXÍVEL ISOLADO, 50 MM², 0,6/1,0 KV, PARA REDE AÉREA DE DISTRIBUIÇÃO DE ENERGIA ELÉTRICA DE BAIXA TENSÃO - FORNECIMENTO E INSTALAÇÃO. AF_07/2020	M	20,0	= Quantitativo levantado conforme projeto de instalações elétricas para os equipamentos de ar condicionado. Planilha com memória de cálculo em anexo. (Apêndice F)
16.3.3.17	CABO FLEXÍVEL PP PVC (70°C) 1KV 4 X 2,5 MM2, FORNECIMENTO E INSTALAÇÃO	M	650,0	= Quantitativo levantado conforme projeto de instalações elétricas para os equipamentos de ar condicionado. Planilha com memória de cálculo em anexo. (Apêndice F)
16.3.3.18	ELETRODUTO RÍGIDO ROSCÁVEL, PVC, DN 32 MM (1"), PARA CIRCUITOS TERMINAIS, INSTALADO EM PAREDE - FORNECIMENTO E INSTALAÇÃO. AF_12/2015	M	60,0	= Quantitativo levantado conforme projeto de instalações elétricas para os equipamentos de ar condicionado. Planilha com memória de cálculo em anexo. (Apêndice F)
16.3.3.19	ELETRODUTO RÍGIDO ROSCÁVEL, PVC, DN 32 MM (1"), PARA CIRCUITOS TERMINAIS, INSTALADO EM FORRO - FORNECIMENTO E INSTALAÇÃO. AF_12/2015	M	420,0	= Quantitativo levantado conforme projeto de instalações elétricas para os equipamentos de ar condicionado. Planilha com memória de cálculo em anexo. (Apêndice F)
16.4	SPDA			
16.4.1	TERMINAL AEREO EM ACO GALVANIZADO COM BASE DE FIXACAO H = 30CM	UN	80,0	= Conforme projeto de SPDA
16.4.2	CONECTOR MINI-GAR P/ CABO 35MM² (TEL - 583)	UN	80,0	= Conforme projeto de SPDA
16.4.3	CORDOALHA DE COBRE NU 35 MM², NÃO ENTERRADA - FORNECIMENTO E INSTALAÇÃO. AF_12/2017	M	500,0	= Conforme projeto de SPDA
16.4.4	CORDOALHA DE COBRE NU 50 MM², ENTERRADA, SEM ISOLADOR - FORNECIMENTO E INSTALAÇÃO. AF_12/2017	M	370,0	= Conforme projeto de SPDA
16.4.5	Presilha de latão, L=20mm, para fixação de cabos de cobre, furo d=5mm, para cabos 35mm² a 50mm², ref:TEL-744 ou similar (SPDA)	un	227,0	= Conforme projeto de SPDA
16.4.6	TERMINAL DE PRESSÃO EM X EM LATÃO TIPO PRENSA C/ 4 PARES DE PARAFUSO PARA CABOS DE COBRE 35MM². (TEL: 5099)	UN	201,0	= Conforme projeto de SPDA
16.4.7	Barra condutora chata em alumínio de 3/4' x 1/4', inclusive acessórios de fixação	M	390,0	= Conforme projeto de SPDA
16.4.8	Terminal a pressao 1 cabo 50mm2 c/ 1 furo de fixacao - Fornecimento e instalação	un	20,0	= Conforme projeto de SPDA. Considerando 20 descidas
16.4.9	Caixa inspeção em poliamida 150x110x70mm, bocal 1" (DN 32mm), ref: TEL-541 (SPDA)	un	20,0	= Conforme projeto de SPDA. Considerando 20 descidas
16.4.10	ELETRODUTO RÍGIDO ROSCÁVEL, PVC, DN 32 MM (1"), PARA CIRCUITOS TERMINAIS, INSTALADO EM PAREDE - FORNECIMENTO E INSTALAÇÃO. AF_12/2015	M	60,0	= Conforme projeto de SPDA. Considerando 20 descidas de 3 m, totalizando 60 metros.
16.4.11	HASTE COPPERWELD 5/8"X 3,0M COM CONECTOR	UN	27,0	= Conforme projeto de SPDA, 27 caixas
16.4.12	CAIXA ENTERRADA ELÉTRICA RETANGULAR, EM ALVENARIA COM TIJOLOS CERÂMICOS MACIÇOS, FUNDO COM BRITA, DIMENSÕES INTERNAS: 0,3X0,3X0,3 M, INCLUSO TAMPA DE CONCRETO	UN	27,0	= Conforme projeto de SPDA (entorno do prédio)
16.4.13	SOLDA EXOTÉRMICA PARA SPDA - FORNECIMENTO E INSTALAÇÃO	UN	47,0	= Conforme projeto de SPDA. Considerando 20 descidas + 27 cabos passando pelas hastes instaladas em cada caixa.
16.4.14	MOLDE P/ SOLDA EXOTERMICA HCL 5/8".50-5, INCLUSIVE ALICATE	UN	1,0	= Considerando 1 molde para confecção da solda exotérmica.
16.4.15	EMIÇÃO DE LAUDO DE CONTINUIDADE SPDA, INCLUSIVE ANOTAÇÃO DE RESPONSABILIDADE TÉCNICA.	UN	1,0	= 1 laudo técnico atestando a continuidade do spda.
17	PINTURA			
17.1	PARA O TETO			

**OBRA: CONCLUSÃO DO PRÉDIO DA MEDICINA**

Memória de Cálculo				
Item	Descrição	Und	Quant.	Memória de Cálculo
17.1.1	EMASSAMENTO COM MASSA PVA DUAS DEMAOS	m ²	82,49	= Quantitativo levantado conforme projeto arquitetônico. Planilha com memória de cálculo em anexo. (Apêndice A)
17.1.2	APLICAÇÃO MANUAL DE PINTURA COM TINTA LÁTEX ACRILICA EM TETO, DUAS DEMÃOS. AF_06/2014	m ²	82,49	= Quantitativo levantado conforme projeto arquitetônico. Planilha com memória de cálculo em anexo. (Apêndice A)
17.2	PARA AS PAREDES INTERNAS			
17.2.1	APLICAÇÃO MANUAL DE PINTURA COM TINTA LÁTEX ACRILICA EM PAREDES, BRANCO GELO, ACABAMENTO SEMI-BRILHO, DUAS DEMÃOS, CORAL OU EQUIVALENTE	m ²	1.476,7	= Quantitativo levantado conforme projeto arquitetônico. Planilha com memória de cálculo em anexo. (Apêndice A)
17.2.2	APLICAÇÃO E LIXAMENTO DE MASSA LÁTEX EM PAREDES, DUAS DEMÃOS. AF_06/2014	m ²	75,86	= Quantitativo levantado conforme projeto arquitetônico. Planilha com memória de cálculo em anexo. (Apêndice A)
17.3	PARA ESQUADRIAS E PORTAS DE MADEIRA DE MADEIRA			
17.3.1	PINTURA FUNDO NIVELADOR ALQUÍDICO BRANCO EM MADEIRA. AF_01/2021	m ²	130,93	= Quantitativo levantado conforme projeto arquitetônico. Planilha com memória de cálculo em anexo. (Apêndice B)
17.3.2	APLICAÇÃO MASSA ACRÍLICA PARA MADEIRA, PARA PINTURA COM TINTA DE ACABAMENTO (PIGMENTADA). AF_01/2021	m ²	130,93	= Quantitativo levantado conforme projeto arquitetônico. Planilha com memória de cálculo em anexo. (Apêndice B)
17.3.3	PINTURA TINTA DE ACABAMENTO (PIGMENTADA) ESMALTE SINTÉTICO ACETINADO EM MADEIRA, 3 DEMÃOS. AF_01/2021	m ²	130,93	= Quantitativo levantado conforme projeto arquitetônico. Planilha com memória de cálculo em anexo. (Apêndice B)
18	DIVERSOS			
18.1	BANCADA DE GRANITO CINZA POLIDO, CORUMBÁ, INCLUSO MÃOS FRANCESAS - FORNECIMENTO E INSTALAÇÃO.	M ²	113,79	= Quantitativo levantado conforme projeto arquitetônico. Planilha com memória de cálculo em anexo. (Apêndice A)
18.2	DIVISORIA SANITÁRIA, TIPO CABINE, EM GRANITO CINZA POLIDO, ESP = 3CM, ASSENTADO COM ARGAMASSA COLANTE AC III-E, EXCLUSIVE FERRAGENS. AF_01/2021	m ²	30,76	= Quantitativo levantado conforme projeto arquitetônico. Planilha com memória de cálculo em anexo (banheiros masculino e feminino). (Apêndice C)
18.3	BARRA DE APOIO EM AÇO INOX - 40 CM	un	8,0	= banheiro masculino: 2 nas portas + 2 para os lavatórios. banheiro feminino: 2 nas portas + 2 para os lavatórios. (Apêndice C)
18.4	BARRA DE APOIO RETA, EM AÇO INOX POLIDO, COMPRIMENTO 70 CM, FIXADA NA PAREDE - FORNECIMENTO E INSTALAÇÃO. AF_01/2020	UN	2,0	= banheiro masculino: 1 banheiro feminino: 1 (Apêndice C)
18.5	BARRA DE APOIO RETA, EM AÇO INOX POLIDO, COMPRIMENTO 90 CM, FIXADA NA PAREDE - FORNECIMENTO E INSTALAÇÃO. AF_01/2020	UN	4,0	= banheiro masculino: 2 banheiro feminino: 2 (Apêndice C)
18.6	Bebedouro de pressão. marca: ibbl. modelo: bag40c conjugado prata. fornecimento e instalação. itens inclusos/características gerais: design coluna bebedouro infantil conjugado e compressor: com gás r134a, INOX 304	UN	2,0	= 2 bebedouros na área de circulação.
18.7	VEDAÇÃO DE JUNTA DE DILATAÇÃO COM CHAPA 18 VINCADA E PARAFUSADA A CADA 30 CM - PINTADA	M	27,0	= Perfil metálico vertical para as laterais das juntas de dilatação fixada na alvenaria. 7 x 3 = 21m.
18.8	SABONETEIRA PLASTICA TIPO DISPENSER PARA SABONETE LIQUIDO COM RESERVATORIO 800 A 1500 ML, MARCA PREMISSE, MODELO VELOX OU SIMILAR, COR BRANCA, INCLUSO FIXAÇÃO.	UN	7,0	= 3 no banheiro masculino e 4 no banheiro feminino.
18.9	DISPENSER PAPEL TOALHA, MARCA EXACCTA, MODELO E-DBPC DISPENSADOR BOBINA PUXE E CORTE, MATERIAL PLÁSTICO ABC, COR BRANCA / DIMENSÕES: ALTURA: 380MM, LARGURA: 300MM, PROFUNDIDADE: 190MM, FORNECIMENTO E INSTALAÇÃO	un	4,0	= 2 no banheiro feminino e 2 no banheiro masculino.
18.10	PORTA PAPEL HIGIÊNICO, MARCA EXACCTA, MODELO E-DHRS DISPENSADOR PAPEL HIGIÊNICO ROLÃO, MATERIAL: POLIPROPILENO, E SANGEL, COR BRANCA / DIMENSÕES: ALTURA: 292MM, LARGURA: 270MM, PROFUNDIDADE: 122MM, PARA ROLO DE PAPEL HIGIÊNICO DE ATÉ 230MM DE DIÂMETRO - FORNECIMENTO E INSTALAÇÃO	un	10,0	= 1 para cada sanitário, sendo 5 no banheiro masculino e 5 no banheiro feminino.
18.11	CORRIMÃO DUPLO, DIÂMETRO EXTERNO = 1 1/2", EM AÇO INOX	M	17,02	= Considerando o comprimento do corrimão do auditório, sendo 2 lados de 8,51m
18.12	FORNECIMENTO E INSTALAÇÃO DE ARMÁRIOS BAIXOS SOB BANCADA EM L, COM PORTAS E PRATELEIRAS EM MDF BRANCO 18MM, PUXADORES CROMADOS, P/ LABORATÓRIOS - DIMENSÕES CONFORME PROJETO,	CJ	1,0	= Conjunto formado por 4 armários sendo: Lab. Multidisciplinar I: (3,60 x 0,75 + 5,01 x 3,75) Lab. Multidisciplinar II: (3,60 x 0,75 + 5,01 x 3,75) Lab. Histopatologia II: (3,60 x 0,75 + 5,01 x 3,75) Sala de Cultivo: (0,74 x 0,75 + 2,60 x 3,75)
18.13	BASE DE ALVENARIA PARA ARMÁRIOS, ALTURA 10 CM, INCLUSO REBOCO E IMPERMEABILIZANTE	M ²	24,0	= Calculado conforme projeto arquitetônico
18.14	LOUSA BRANCA PARA PINCEL, EM LAMINADO MELAMÍNICO, 6,00x1,20 (M) - FORNECIMENTO E INSTALAÇÃO - AUDITÓRIO	UN	1,0	= 1 para o auditório
18.15	LOUSA BRANCA PARA PINCEL, EM LAMINADO MELAMÍNICO, 5,00x1,20 (M) - FORNECIMENTO E INSTALAÇÃO - LABORATÓRIOS	UN	3,0	= Laboratório multidisciplinar 1 + Laboratório multidisciplinar 2 + Laboratório histopatologia 2
18.16	AS BUILT DE PROJETOS DE INSTALAÇÕES ELÉTRICAS, CABEAMENTO ESTRUTURADO, SPDA, AR CONDICIONADO E INSTALAÇÕES HIDROSSANITÁRIAS	M ²	1.184,39	= Considerando a área do pavimento 3.
18.17	FORNECIMENTO E INSTALAÇÃO DE PELÍCULA INSULFILM PROFISSIONAL G5	M ²	127,85	= Quantitativo levantado conforme projeto arquitetônico. Planilha com memória de cálculo em anexo. (Apêndice A)
18.18	TAPA VISTA DE MICTÓRIO EM GRANITO CINZA POLIDO, ESP = 3CM, ASSENTADO COM ARGAMASSA COLANTE AC III-E . AF_01/2021	m ²	0,98	= Quantitativo levantado conforme projeto arquitetônico. Planilha com memória de cálculo em anexo. (Apêndice A)
19	PAVIMENTAÇÃO / URBANIZAÇÃO			
20	LIMPEZA			
20.1	LIMPEZA FINAL E ARREMATES PARA ENTREGA DA OBRA	m ²	1.184,39	= Área total da obra
20.2	LIMPEZA PERMANENTE DE OBRA	MÊS	4,0	= Referente ao prazo de execução da obra.
21	ADMINISTRAÇÃO LOCAL DA OBRA			
21.1	ENGENHEIRO CIVIL DE OBRA JUNIOR COM ENCARGOS COMPLEMENTARES	MES	4,0	= Considerando engenheiro civil em tempo integral durante todo o cronograma da obra



OBRA: CONCLUSÃO DO PRÉDIO DA MEDICINA

Memória de Cálculo				
Item	Descrição	Und	Quant.	Memória de Cálculo
21.2	ENGENHEIRO ELETRICISTA COM ENCARGOS COMPLEMENTARES	H	88,0	= Considerando engenheiro eletricista 1h por dia durante todo o cronograma da obra. * 22 dias úteis x 4 meses.
21.3	ENCARREGADO GERAL DE OBRAS COM ENCARGOS COMPLEMENTARES	MES	4,0	= Considerando encarregado de obra em tempo integral durante todo o cronograma da obra
21.4	ENGENHEIRO MECÂNICO COM ENCARGOS COMPLEMENTARES	H	16,0	= Considerando 1h por dia durante a execução dos serviços de instalação de ar condicionado

APÊNDICE A

Levantamento de áreas e perímetros



OBRA: Conclusão do Prédio da Medicina
Área: 1.184,39 m²

MEMÓRIA DE CÁLCULO

AMBIENTE	ÁREA (m ²)	PERÍMETRO (m)	ÁREA (m ²)	PERÍMETRO (m)	OBSERVAÇÕES	REVEST. CERÂMICO PAREDE (M ²)	REVEST. CERÂMICO JÁ INSTALADO PAREDES (M ²)	REVESTIMENTO PAREDE CARPETE AGULHADO (M ²)	REVESTIMENTO PAREDE 20X20 PIRAMIDAL (M ²)
PREPARAÇÃO E EXTRAÇÃO	18,34	18,92				35,95			
ANTECÂMARA	3,48	7,50				14,25			
HALL	7,16	10,76				20,44			
PRÉ-PCR	11,66	13,97	90,83	39,07	REGIÕES COM DRYWALL	26,54	74,23		
POS-PCR	12,04	14,15				26,89			
CABINE 5	24,04	19,83				37,68			
CABINE 4	11,66	13,97				26,54			
LAB. MULTIDISCIPLINAR II	71,36	33,59	71,36	33,59		63,82	63,82		
LAB. MULTIDISCIPLINAR I	72,43	33,84	72,43	33,84		64,30	64,30		
SALA DE CULTIVO	7,82	11,40				21,66			
CABINE 1	6,80	10,51				19,97			
CABINE 2	6,80	10,51	72,31	33,84	REGIÕES COM DRYWALL	19,97	64,30		
CABINE 3	7,82	11,40				21,66			
LAB. HISTOPATOLOGIA II E MICROSCOPIA	41,28	33,84				64,30			
LAB. HISTOPATOLOGIA I	70,08	33,29	70,08	33,29		63,25	63,25		
UFG.Net	5,91	9,75	5,91	9,75					
CIRCULAÇÃO /CORREDORES	326,26	219,92	326,26	219,92					
SANITÁRIO FEMININO	22,29	20,29	22,29	20,29					
SANITÁRIO MASCULINO	22,26	20,41	22,26	20,41					
DML	2,47	6,84	2,47	6,84					
GABINETE 1	13,06	14,67							
GABINETE 2	13,11	14,71							
GABINETE 3	12,65	14,43	64,01	33,39	REGIÕES COM DIVISÓRIAS				
GABINETE 4	13,34	14,85							
HALL 1 - GABINETES	10,66	21,06							
GABINETE 5	14,23	15,02							
GABINETE 6	14,38	15,50							
GABINETE 7	19,48	18,54	57,53	31,37	REGIÕES COM DIVISÓRIAS				
HALL 3- GABINETES	8,67	14,53							
GABINETE 8	14,29	15,08							
GABINETE 9	14,38	15,50							
GABINETE 10	19,47	18,53	57,64	31,26	REGIÕES COM DIVISÓRIAS				
HALL 2- GABINETES	8,65	14,72							
MINI-AUDITÓRIO	129,23	46,19	129,23	46,19					
CONSULTÓRIO EXPERIMENTAL 1 - PAV 2	7,29	10,80	7,29	10,80					
CONSULTÓRIO EXPERIMENTAL 2 - PAV 2	7,29	10,80	7,29	10,80					
CONSULTÓRIO EXPERIMENTAL 3 - PAV 2	7,29	10,80	7,29	10,80					
CONSULTÓRIO EXPERIMENTAL 4 - PAV 2	7,29	10,80	7,29	10,80					
CONSULTÓRIO EXPERIMENTAL 5 - PAV 2	7,29	10,80	7,29	10,80					
CONSULTÓRIO EXPERIMENTAL 6 - PAV 2	7,29	10,80	7,29	10,80					
TOTAL	1064,85	818,82	1064,61	593,05		527,21	-329,90	28,09	35,47



OBRA: Conclusão do Prédio da Medicina
Área: 1.184,39 m²

MEMÓRIA DE CÁLCULO

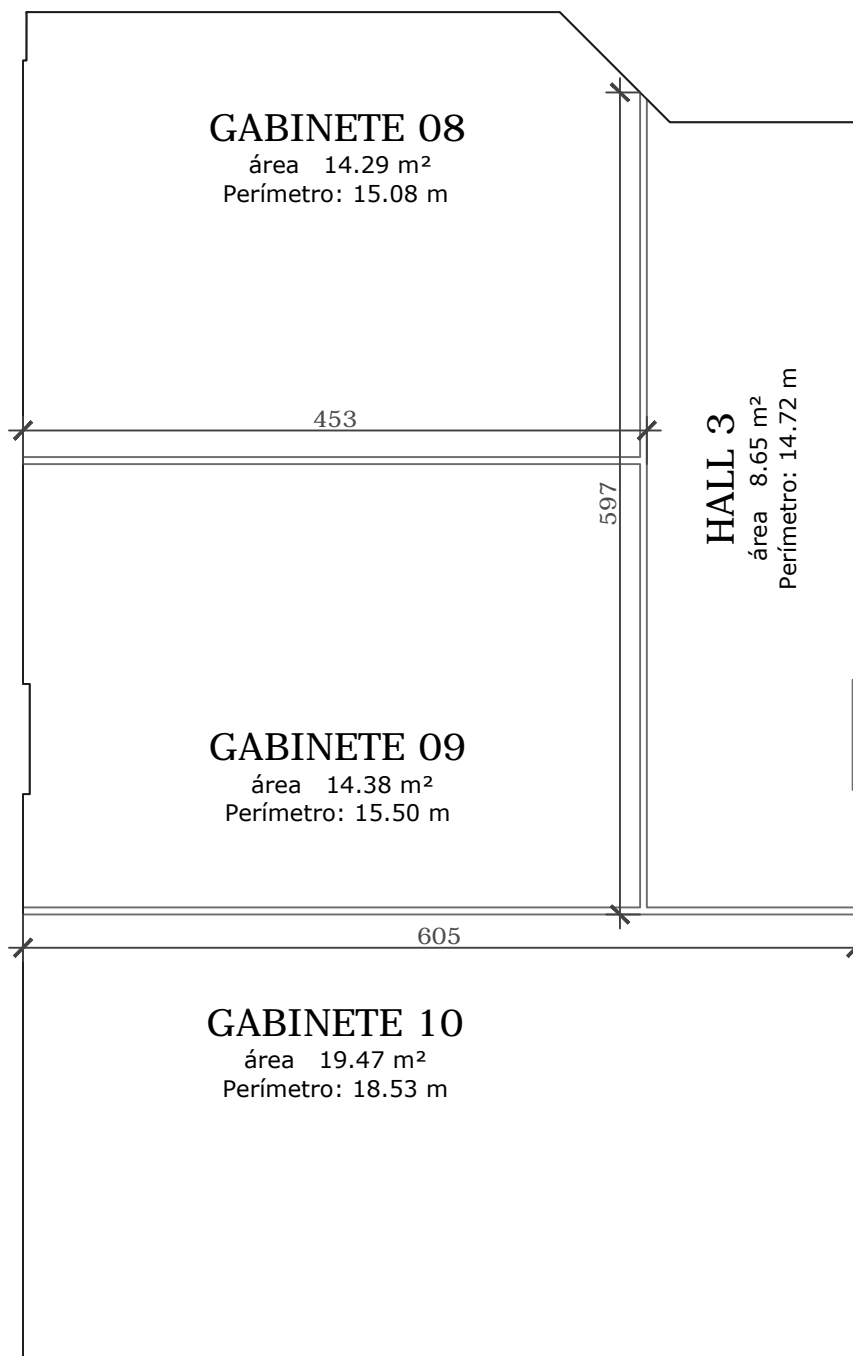
AMBIENTE	REVESTIMENTO LAMBRI (m ²)	PISO VINÍLICO (M ²)	PISO CERÂMICO (M ²)	PISO GRANITINA (M ²)	RODAPÉ GRANITO (M)	SOLEIRA GRANITO (M)	PINTURA PAREDES (M ²)	PRINTURA TETO (M ²)	FORRO FIBRA MINERAL (M ²)	FORRO GESSO ACARTONADO (M ²)	FORRO GESSO (M ²)
PREPARAÇÃO E EXTRAÇÃO					17,02		20,81		18,34		
ANTECÂMARA					5,60		8,25		3,48		
HALL					7,21		11,84		7,16		
PRÉ-PCR				90,83	12,07		15,37		11,66		
POS-PCR					12,25		15,57		12,04		
CABINE 5					17,93		21,81		24,04		
CABINE 4					12,07		15,37		11,66		
LAB. MULTIDISCIPLINAR II				71,36	65,04		36,95		71,36		
LAB. MULTIDISCIPLINAR I				72,43	65,29		37,22		72,43		
SALA DE CULTIVO					10,45		12,54		7,82		
CABINE 1					8,61		11,56		6,80		
CABINE 2				72,31	9,56		11,56		6,80		
CABINE 3					10,45		12,54		7,82		
LAB. HISTOPATOLOGIA II E MICROSCOPIA					28,79		37,22		41,28		
LAB. HISTOPATOLOGIA I				70,08	63,49		36,62		70,08		
UFG-Net				5,91	8,80		29,25		5,91		
CIRCULAÇÃO /CORREDORES				326,26	202,62		659,76		326,26	22,77	
SANITÁRIO FEMININO			22,29		19,34	0,95	0,00	22,29			22,29
SANITÁRIO MASCULINO			22,26		19,46	0,95	0,00	22,26			22,26
DML			2,47		5,89	0,95	0,00	2,47			2,47
GABINETE 1									13,06		
GABINETE 2									13,11		
GABINETE 3				64,01	32,44		100,17		12,65		
GABINETE 4									13,34		
HALL 1 - GABINETES									10,66		
GABINETE 5									14,23		
GABINETE 6									14,38		
GABINETE 7					30,42		94,11		19,48		
HALL 3- GABINETES									8,67		
GABINETE 8									14,29		
GABINETE 9									14,38		
GABINETE 10					30,31		93,78		19,47		
HALL 2- GABINETES									8,65		
MINI-AUDITÓRIO	69,96	129,23		0,00	45,19	1,10		35,47	129,23	35,47	
CONSULTÓRIO EXPERIMENTAL 1 - PAV 2											
CONSULTÓRIO EXPERIMENTAL 2 - PAV 2											
CONSULTÓRIO EXPERIMENTAL 3 - PAV 2											
CONSULTÓRIO EXPERIMENTAL 4 - PAV 2											
CONSULTÓRIO EXPERIMENTAL 5 - PAV 2											
CONSULTÓRIO EXPERIMENTAL 6 - PAV 2											
TOTAL	69,96	129,23	47,02	888,36	740,30	3,95	1476,70	82,49	1017,83	58,24	47,02



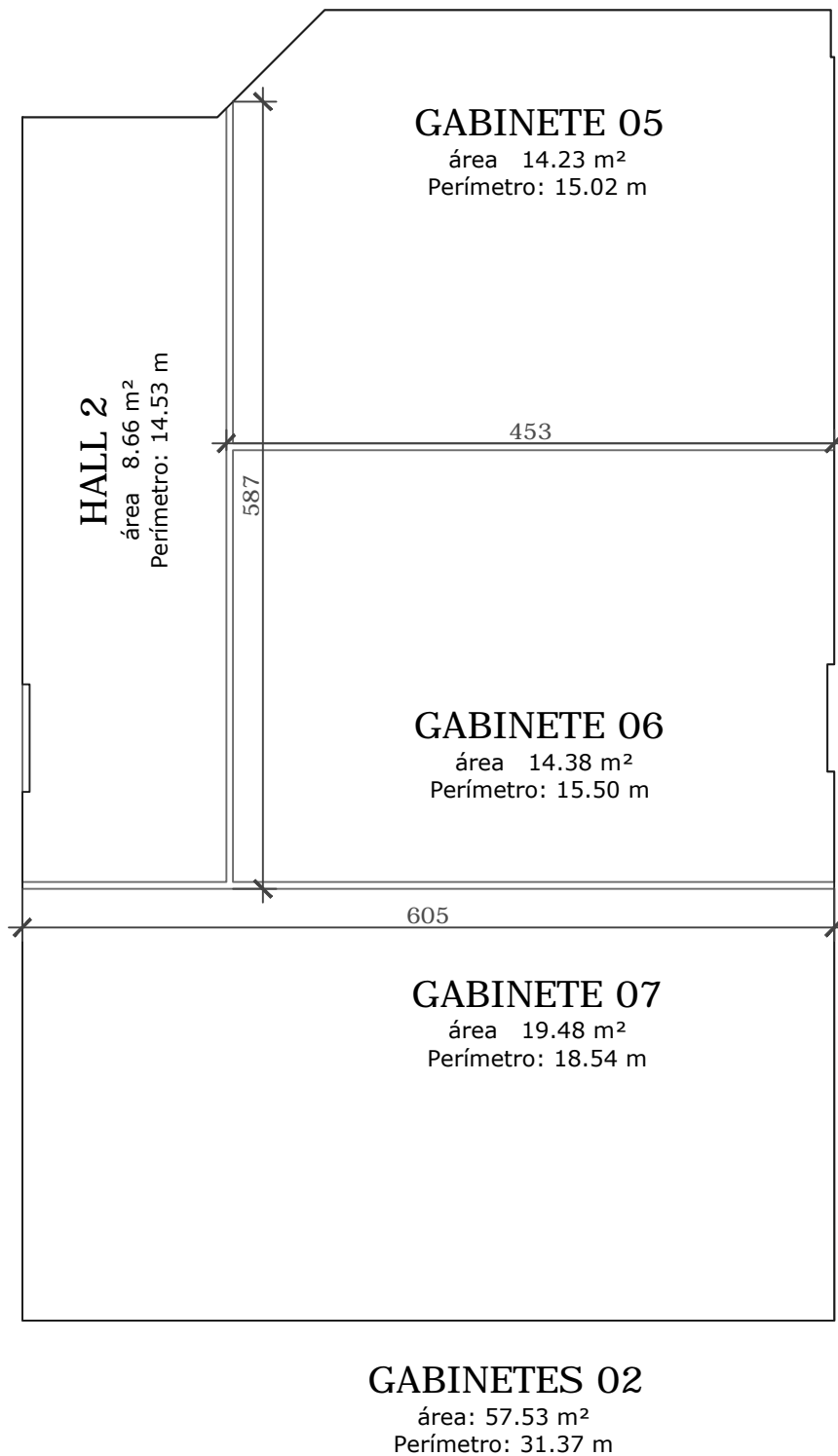
OBRA: Conclusão do Prédio da Medicina
Área: 1.184,39 m²

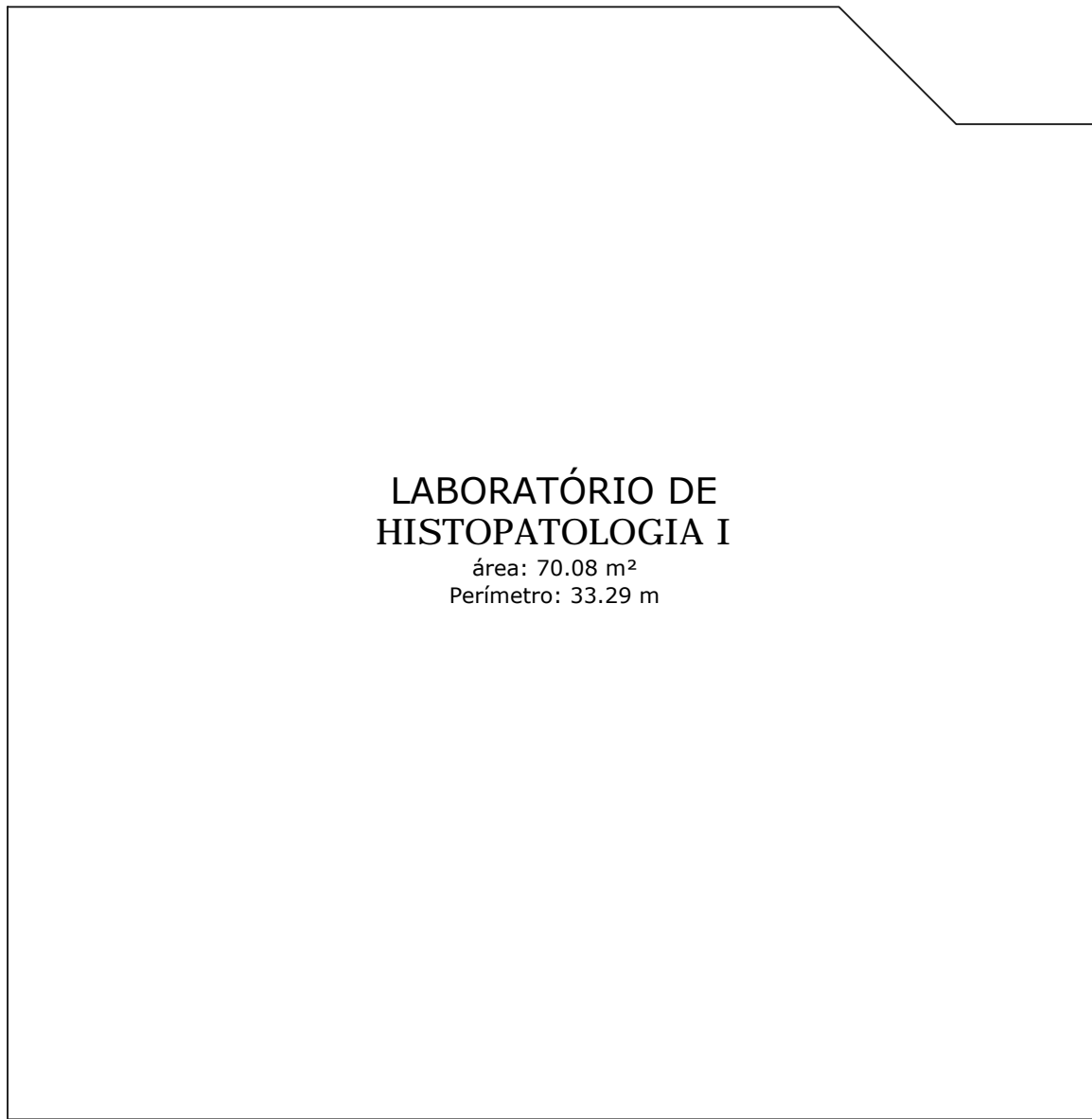
MEMÓRIA DE CÁLCULO

AMBIENTE	BANCADA GRANITO (M ²)	RODAMÃO (M)	BORDA (M)	INSULFILM G5 (M ²)	PAREDE GESSO ACARTONADO (M ²)	MASSA CORRIDA PAREDE GESSO ACARTONADO (M ²)	PAREDE DIVISORIA (M ²)
PREPARAÇÃO E EXTRAÇÃO	4,54	7,93	6,73				
ANTECÂMARA	0,11	0,44	1,13				
HALL							
PRÉ-PCR	2,40	3,78	3,78	24,64	103,89	41,344	
POS-PCR	2,28	4,45	2,85				
CABINE 5	3,49	6,42	6,42				
CABINE 4	3,15	6,46	5,26				
LAB. MULTIDISCIPLINAR II	19,27	20,38	38,73	13,72			
LAB. MULTIDISCIPLINAR I	19,34	20,5	38,86	13,72			
SALA DE CULTIVO	3,27	7,1	4,3				
CABINE 1	1,77	4,16	2,96				
CABINE 2	1,77	4,16	2,96	13,72	78,17	34,51	
CABINE 3	2,04	4,6	3,4				
LAB. HISTOPATOLOGIA II E MICROSCOPIA	7,44	13,29	13,28				
LAB. HISTOPATOLOGIA I	17,43	16,31	36,71	12,12			
UFG.Net							
CIRCULAÇÃO /CORREDORES							
SANITÁRIO FEMININO	2,03	6,32	5,91				
SANITÁRIO MASCULINO	1,54	4,01	4,59				
DML							
GABINETE 1							
GABINETE 2							
GABINETE 3							
GABINETE 4							
HALL 1 - GABINETES							70,41
GABINETE 5							
GABINETE 6							
GABINETE 7				8,12			49,35
HALL 3- GABINETES							
GABINETE 8							
GABINETE 9							
GABINETE 10							
HALL 2- GABINETES							
MINI-AUDITÓRIO				33,68			
CONSULTÓRIO EXPERIMENTAL 1 - PAV 2							
CONSULTÓRIO EXPERIMENTAL 2 - PAV 2							
CONSULTÓRIO EXPERIMENTAL 3 - PAV 2							
CONSULTÓRIO EXPERIMENTAL 4 - PAV 2							
CONSULTÓRIO EXPERIMENTAL 5 - PAV 2							
CONSULTÓRIO EXPERIMENTAL 6 - PAV 2							
TOTAL	91,87	13,03	8,89	127,85	182,05	75,86	169,41



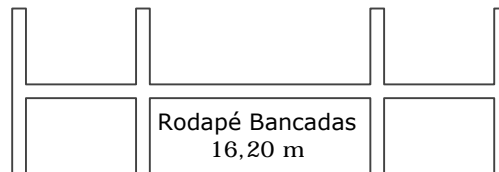
GABINETES 03
área: 57.64 m²
Perímetro: 31.26 m



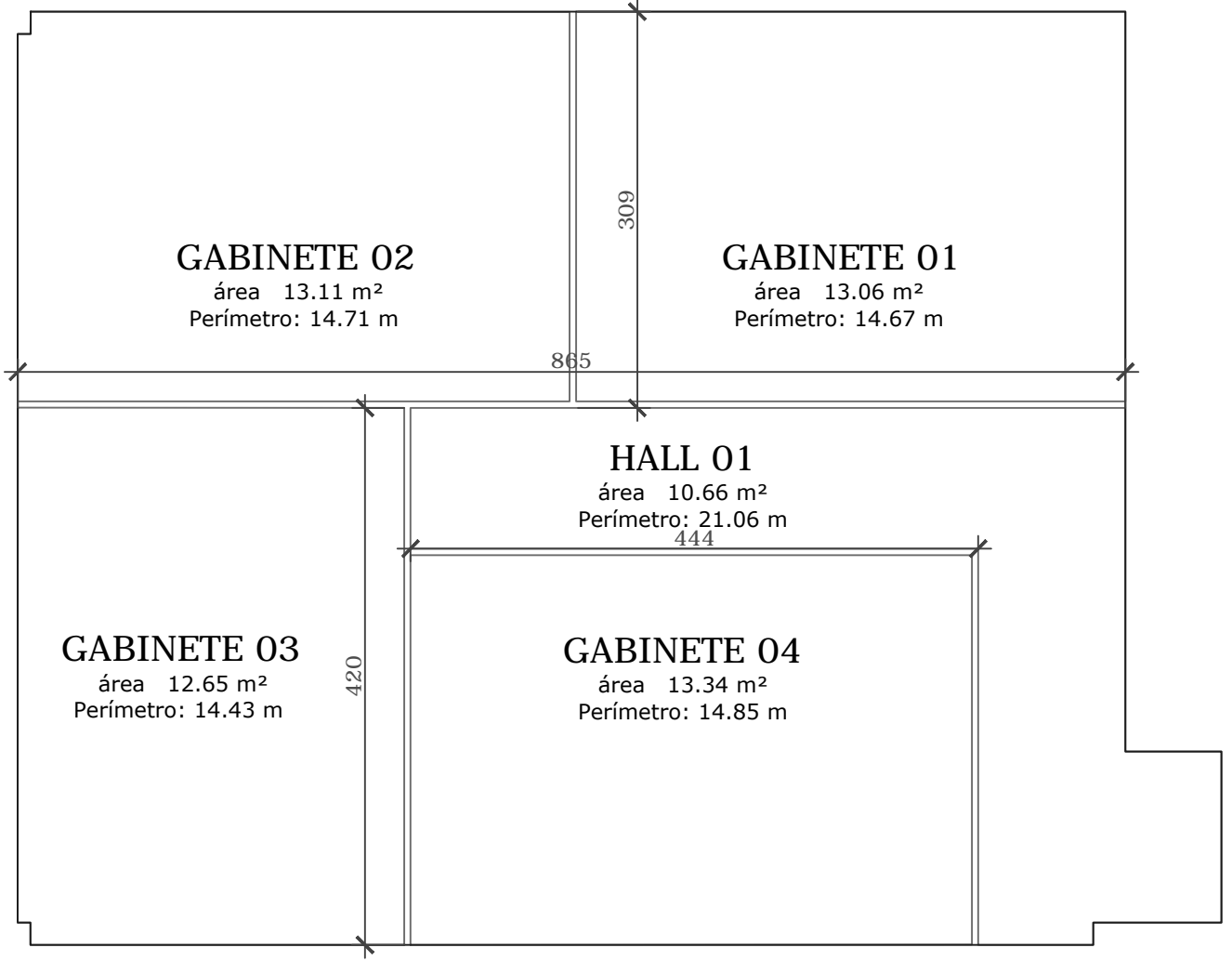


LABORATÓRIO DE
HISTOPATOLOGIA I

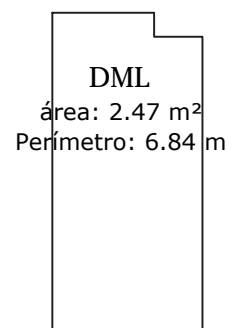
área: 70.08 m²
Perímetro: 33.29 m

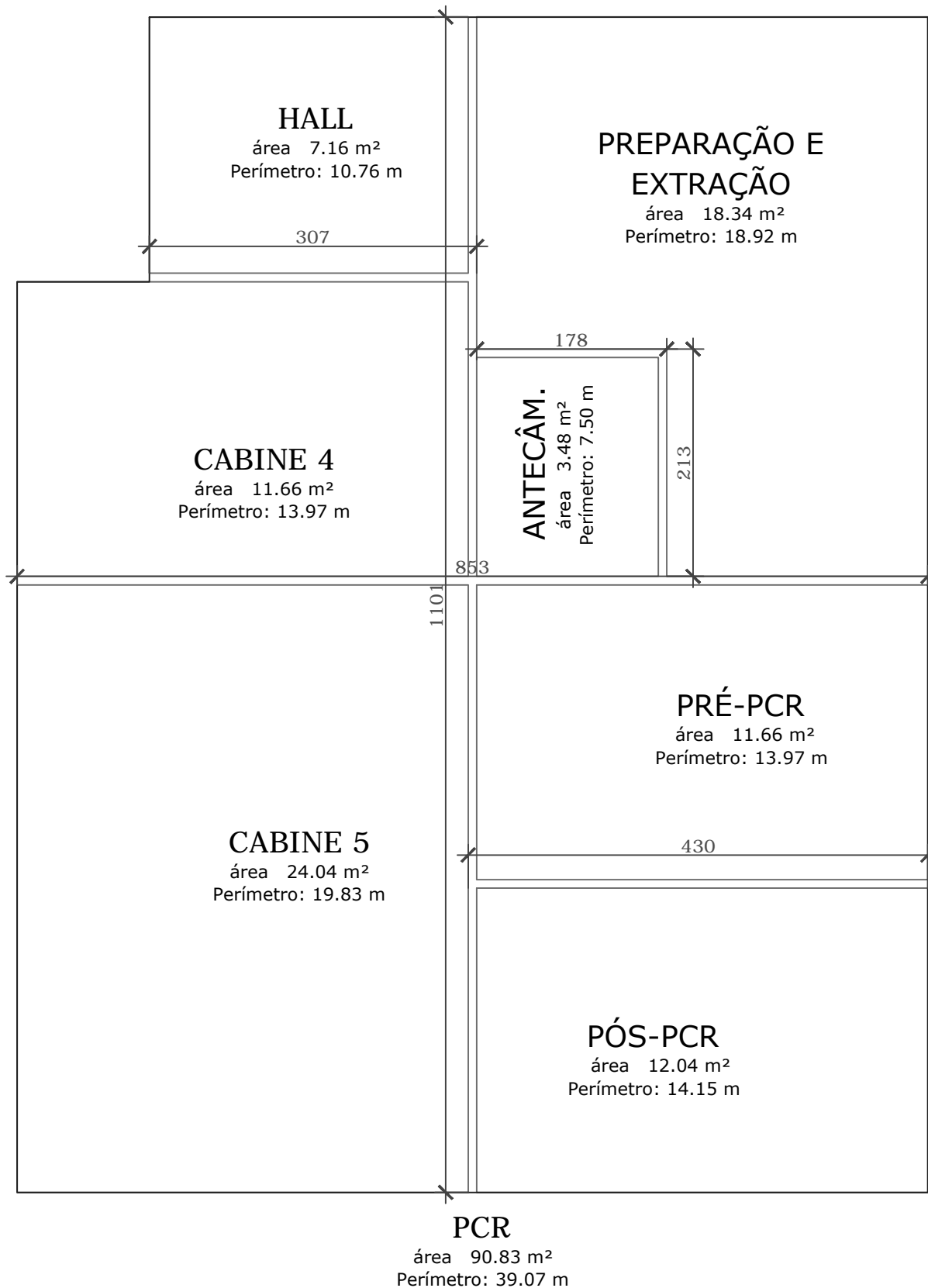


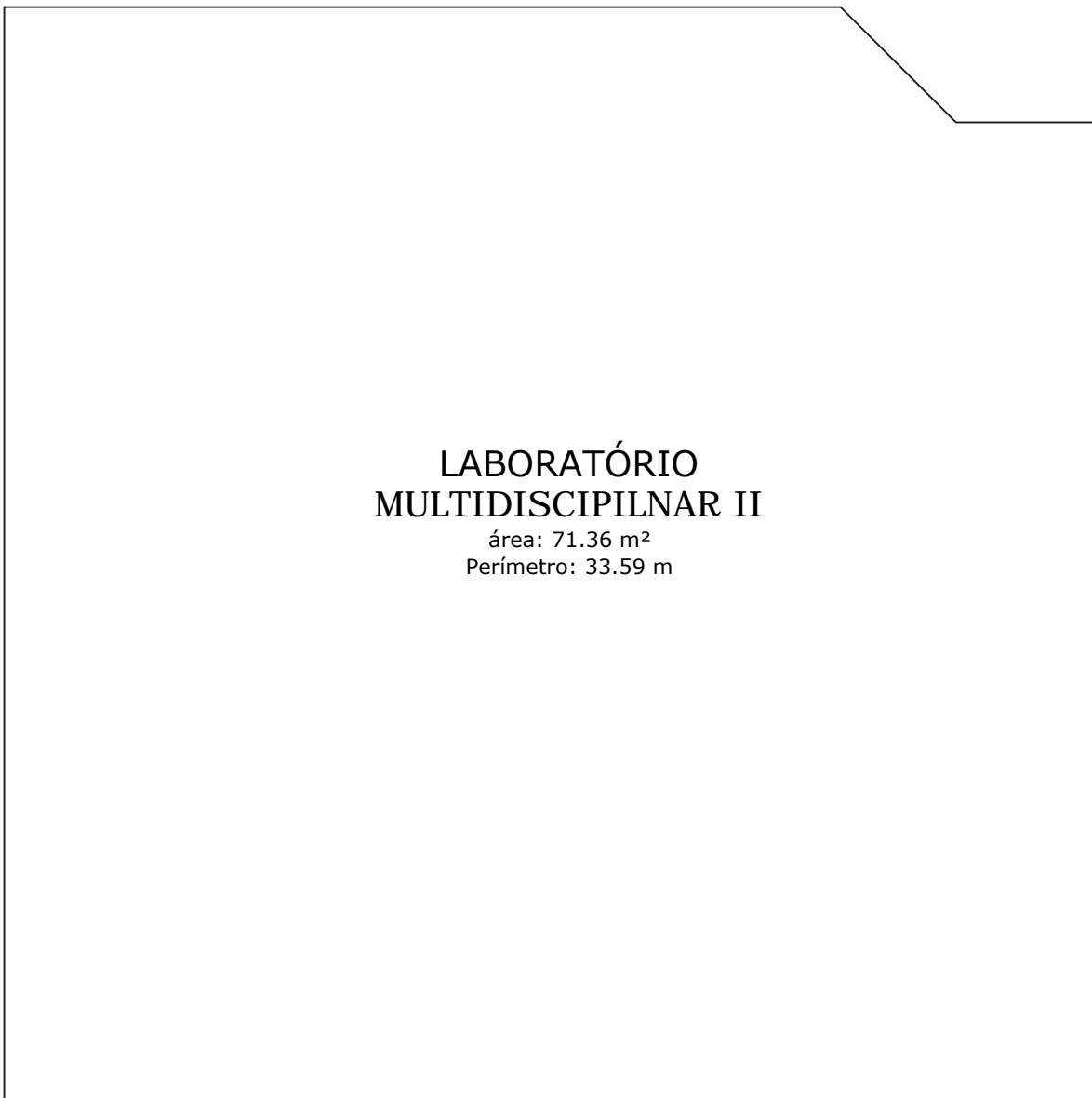
Rodapé Bancadas
16,20 m



GABINETES 01
área: 64.01 m²
Perímetro: 33.39 m

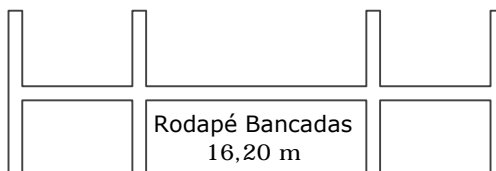


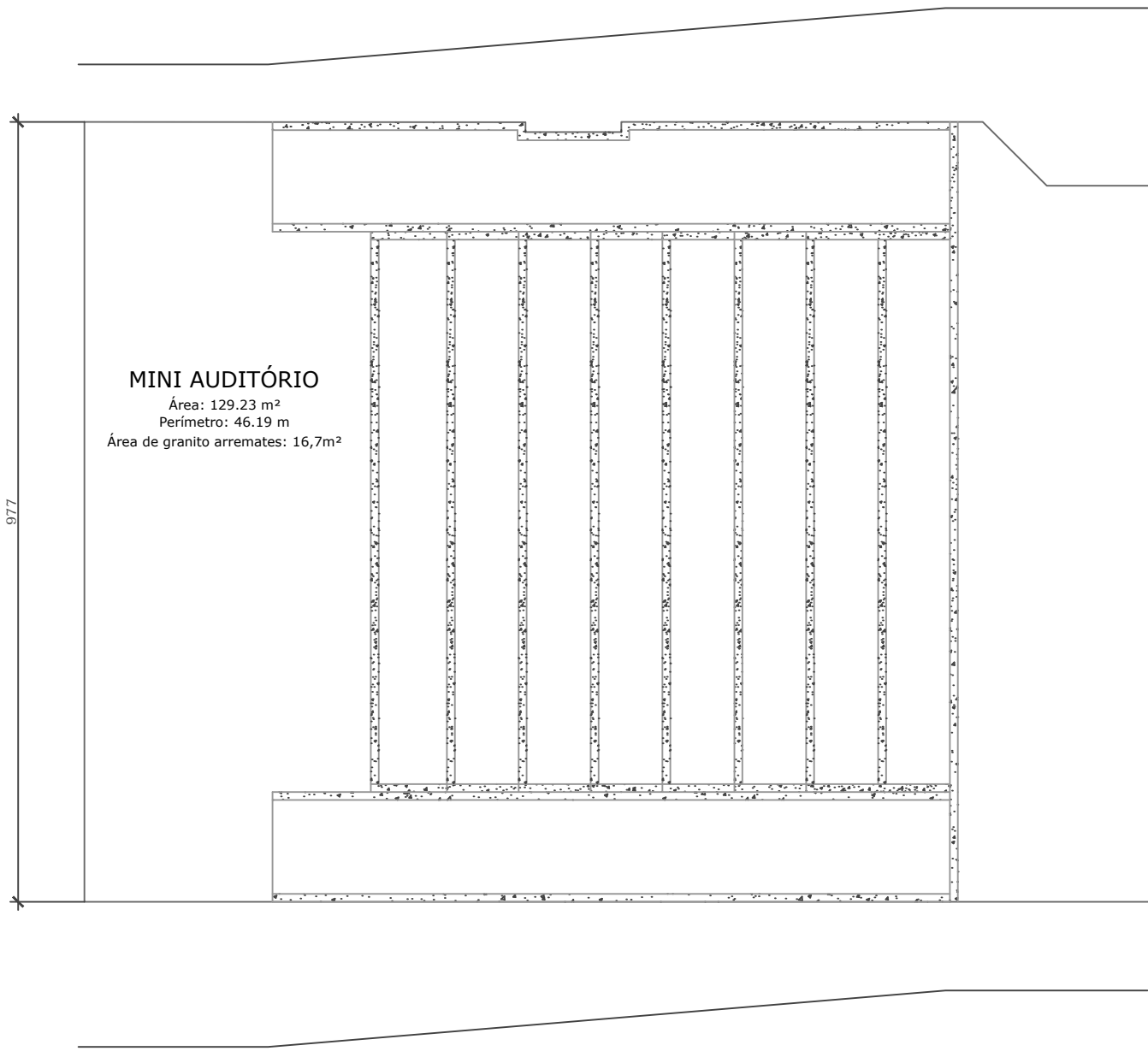




**LABORATÓRIO
MULTIDISCIPLINAR II**

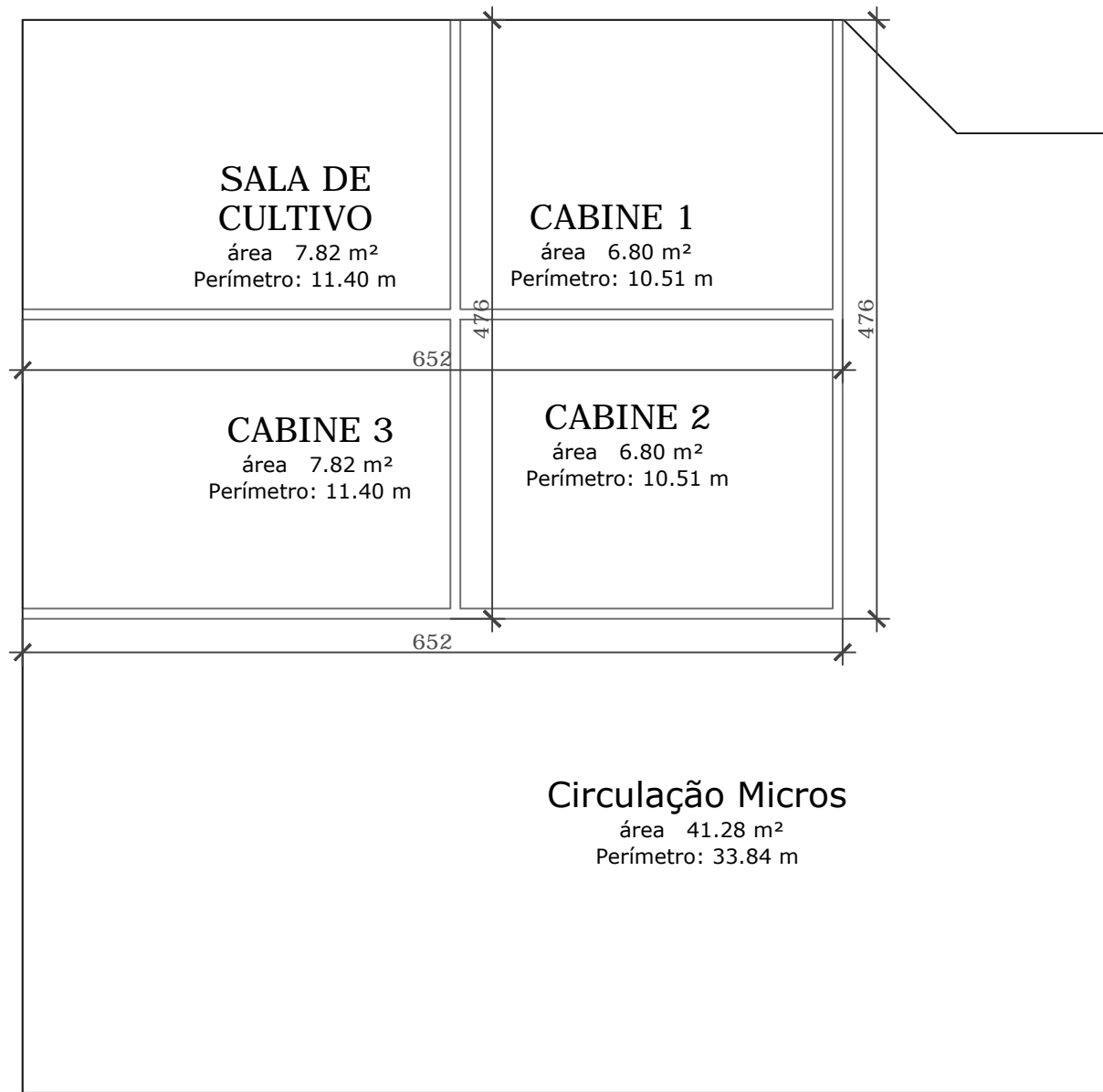
área: 71.36 m²
Perímetro: 33.59 m





MINI AUDITÓRIO
Área: 129,23 m²
Perímetro: 46.19 m
Área de granito arremates: 16,7m²

977

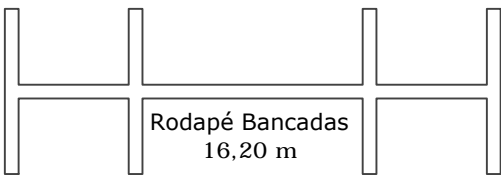


**LABORATÓRIO DE
HISTOPATOLOGIA
II E MICROSCOPIA**

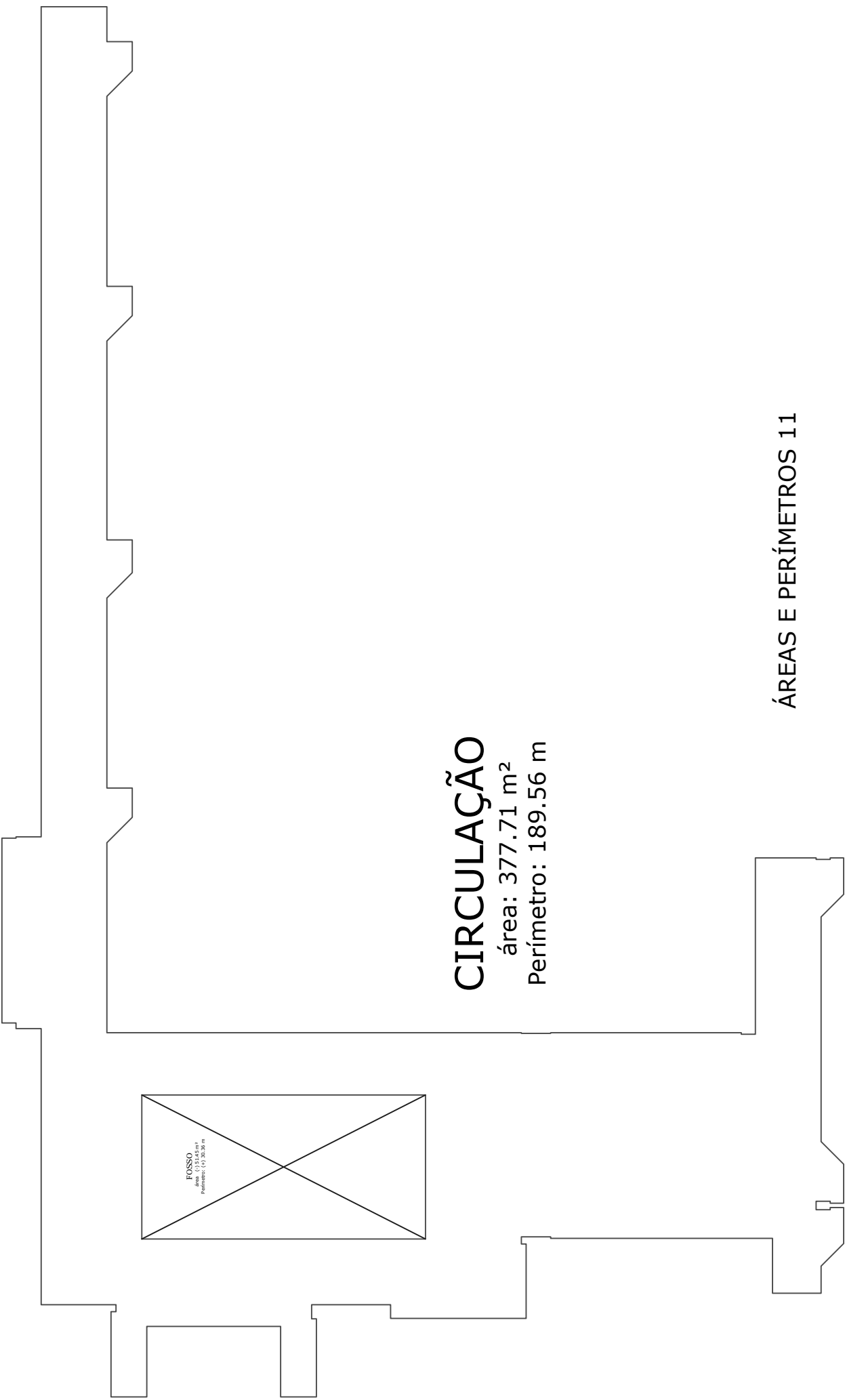
área 72.31 m²
Perímetro: 33.84 m



LABORATÓRIO
MULTIDISCIPLINAR I
área: 72.43 m²
Perímetro: 33.84 m



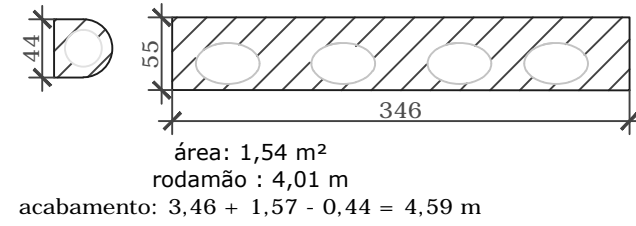
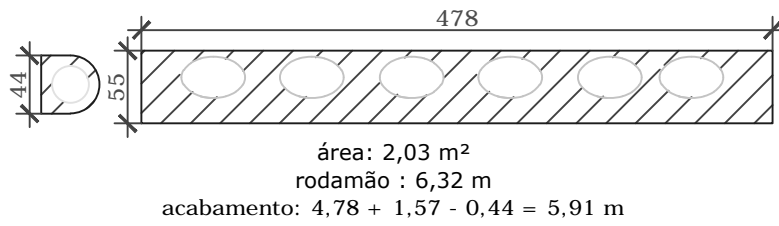
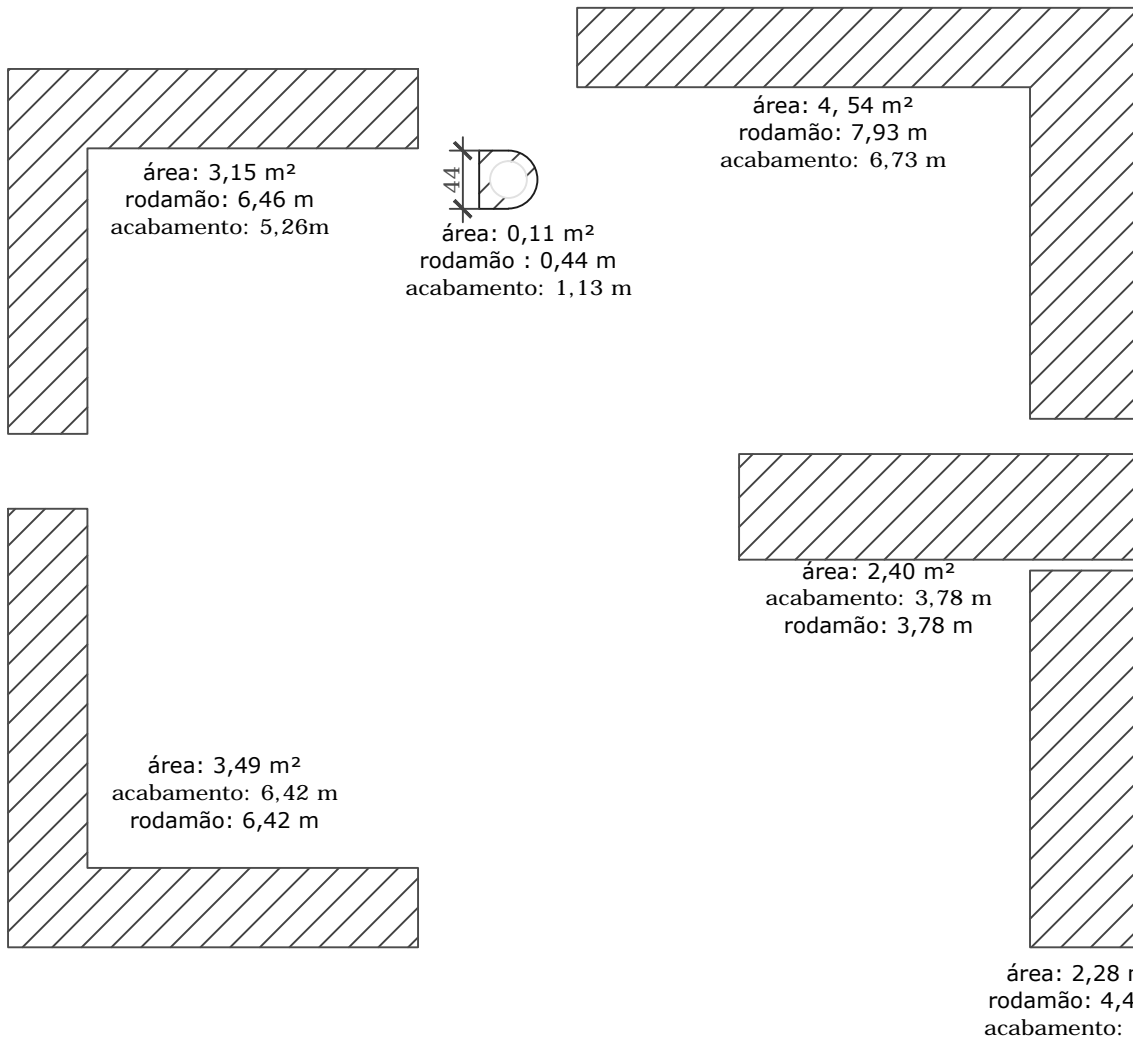
Rodapé Bancadas
16,20 m



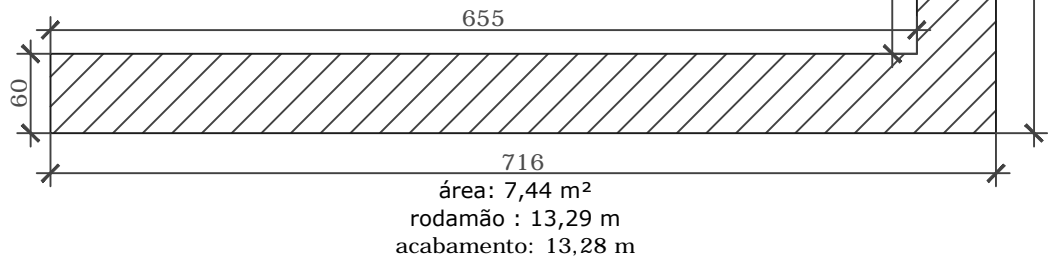
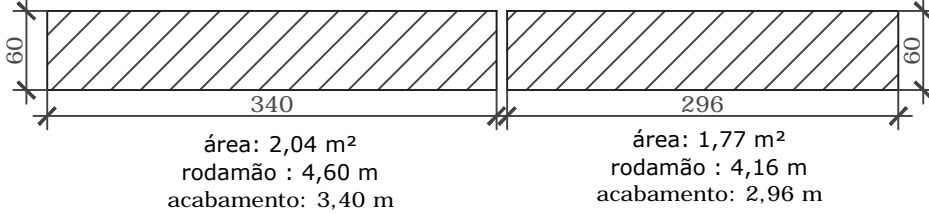
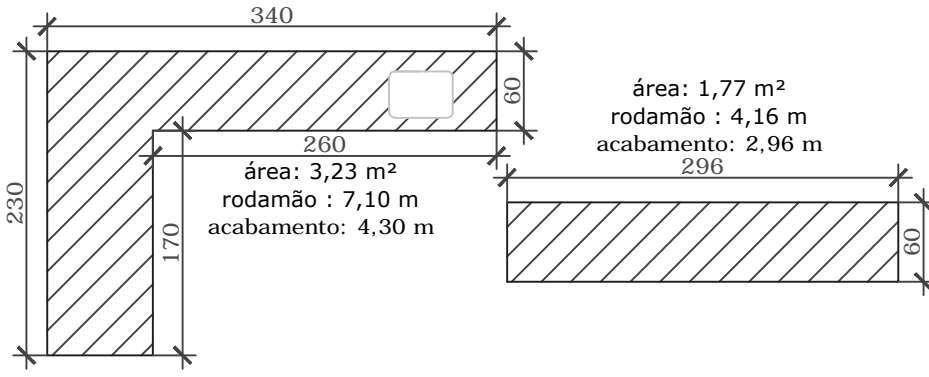
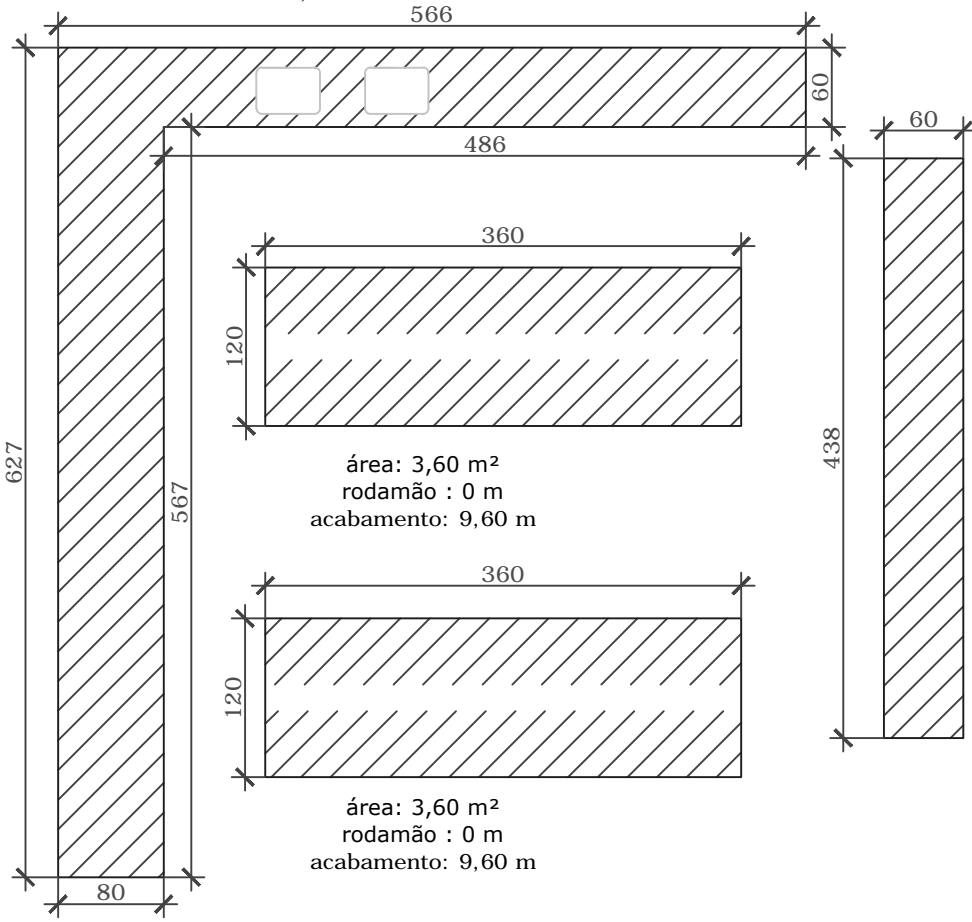
CIRCULAÇÃO

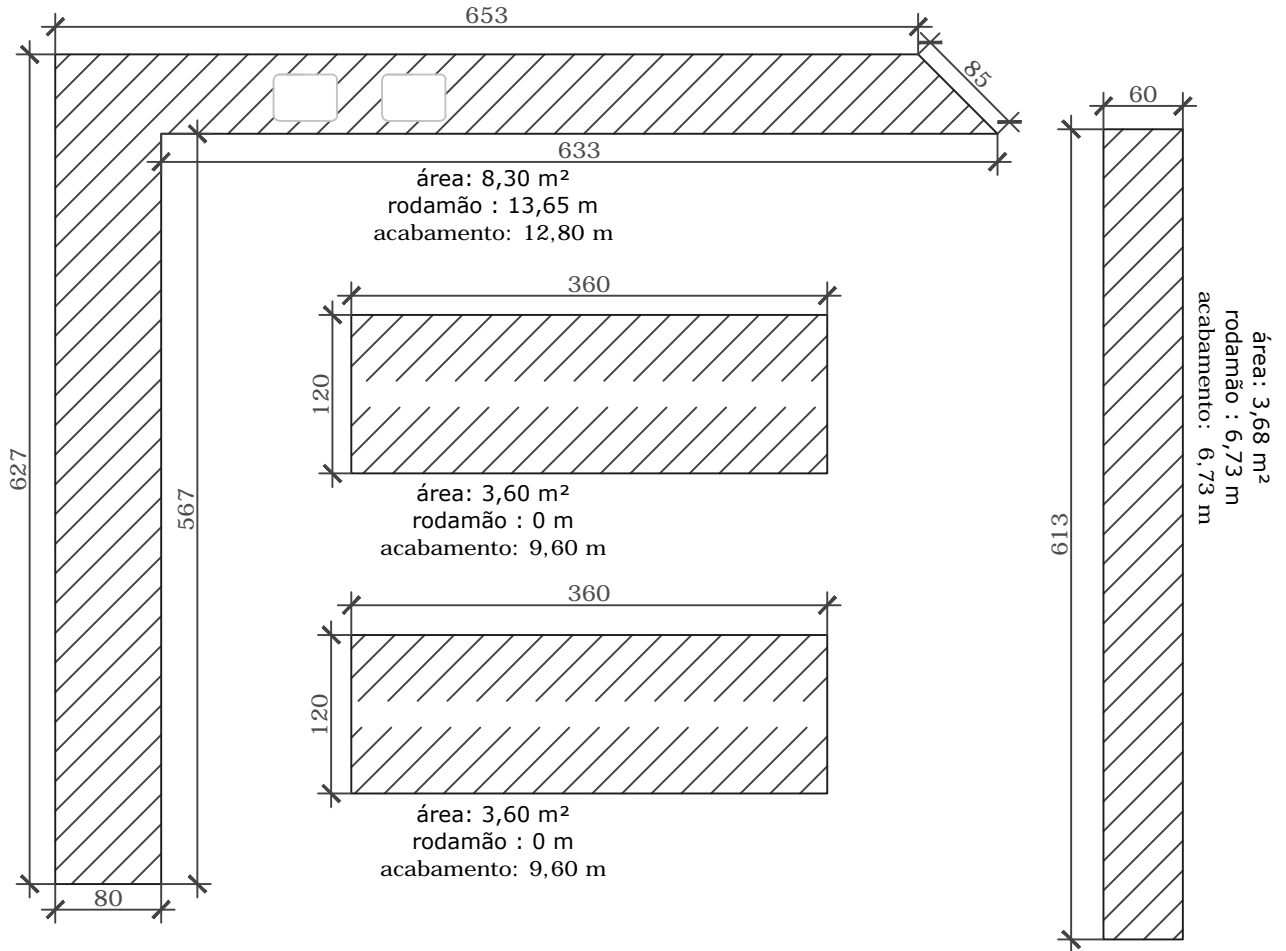
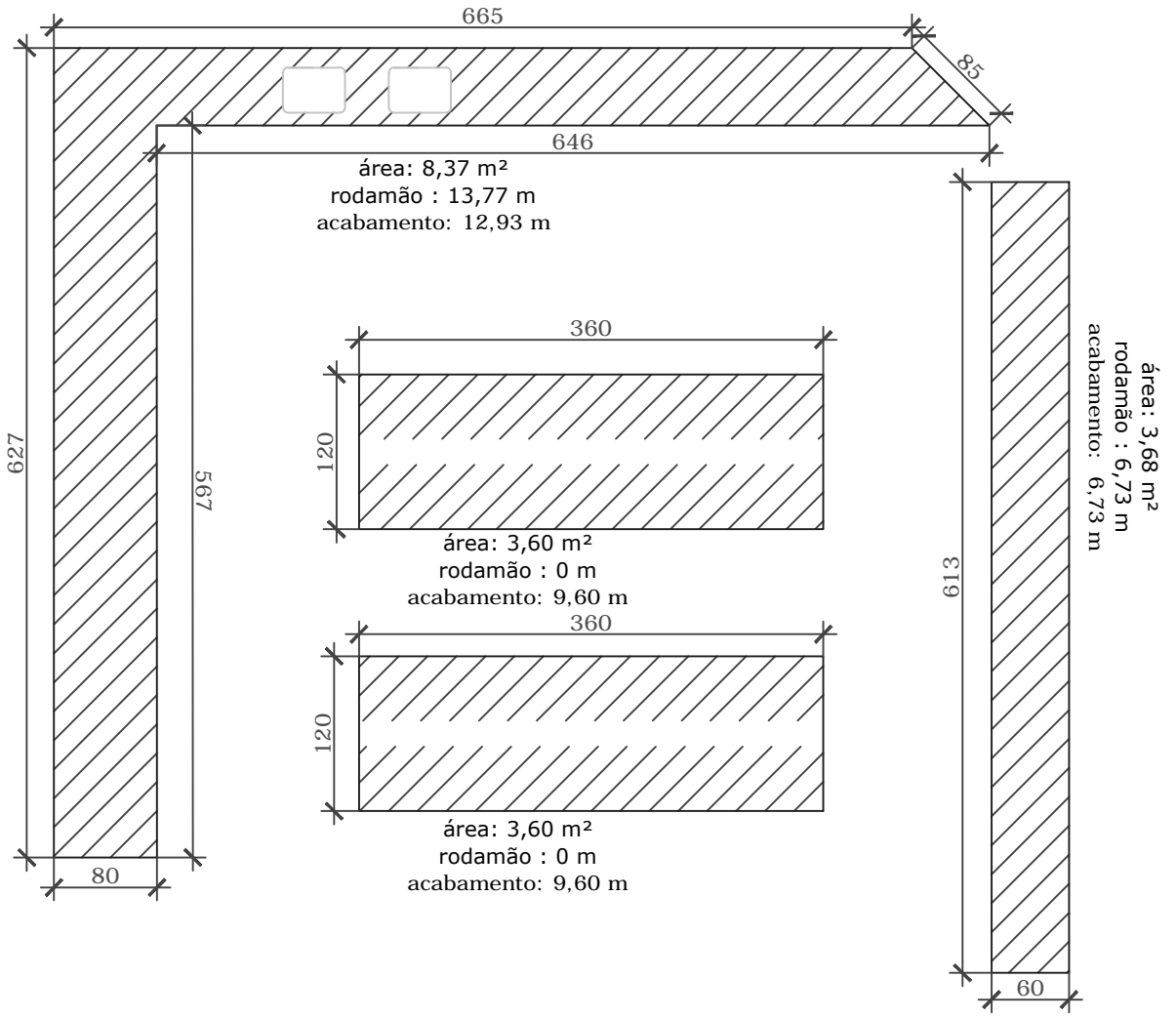
Área: 377.71 m²
Perímetro: 189.56 m

ÁREAS E PERÍMETROS 11



área: 7,60 m²
 rodamão : 11,93 m
 acabamento: 11,93 m





APÊNDICE B

Levantamento de portas em geral



OBRA: Conclusão do Prédio da Medicina
Área: 1.184,39 m²

MEMÓRIA DE CÁLCULO

AMBIENTE	PORTA 90X210 (SEM PORTAL)	PORTA 90X210 (COM PORTAL)	FERRAGEM P/ DIVISÓRIAS (80X210)	PORTA AUDITÓRIO (100X210)	PORTA 2 FOLHAS (160X210)	PORTA 2 FOLHAS VAI E VEM (125X210)	PORTA ALUMÍNIO BANHEIROS (160X60)	PORTA ALUMÍNIO BANHEIROS PCD (160X80)	PINTURA PORTA (m ²)	PINTURA PORTAL (m ²)
PREPARAÇÃO E EXTRAÇÃO		1,00							3,78	1,17
ANTECÂMARA		2,00							7,56	2,35
HALL					1,00				6,72	1,51
PRÉ-PCR		1,00							3,78	1,17
PÓS-PCR		1,00							3,78	1,17
CABINE 5		1,00							3,78	1,17
CABINE 4		1,00							3,78	1,17
LAB. MULTIDISCIPLINAR II	1,00								3,78	1,17
LAB. MULTIDISCIPLINAR I	1,00								3,78	1,33
SALA DE CULTIVO		1,00							7,56	2,50
CABINE 1		1,00							3,78	1,17
CABINE 2	1,00								3,78	1,17
CABINE 3		1,00							3,78	1,17
LAB. HISTOPATOLOGIA II E MICROSCOPIA									0,00	0,00
LAB. HISTOPATOLOGIA I	1,00					1,00			9,03	2,58
UFG Net	1,00								3,78	1,33
CIRCULAÇÃO / CORREDORES									0,00	0,00
SANITÁRIO FEMININO	1,00						4,00	1,00	3,78	1,33
SANITÁRIO MASCULINO	1,00						4,00	1,00	3,78	1,33
DML	1,00								3,78	1,33
GABINETE 1			1,00						3,78	1,33
GABINETE 2			1,00						0,00	0,00
GABINETE 3	1,00		1,00						0,00	0,00
GABINETE 4			1,00						0,00	0,00
HALL 1 - GABINETES			1,00						0,00	0,00
GABINETE 5			1,00						3,78	1,33
GABINETE 6			1,00						0,00	0,00
GABINETE 7	1,00		1,00						0,00	0,00
HALL 3- GABINETES			1,00						0,00	0,00
GABINETE 8			1,00						3,78	1,33
GABINETE 9			1,00						0,00	0,00
GABINETE 10	1,00		1,00						0,00	0,00
HALL 2- GABINETES			1,00						0,00	0,00
MINI-AUDITÓRIO				1,00					4,20	1,35
TOTAL	11,00	11,00	10,00	1,00	1,00	1,00	8,00	2,00	99,33	31,60

APÊNDICE C

**Levantamento de peças e aparelhos
sanitários**



OBRA: Conclusão do Prédio da Medicina
Área: 1.184,39 m²

MEMÓRIA DE CÁLCULO

AMBIENTE	BACIA SANITÁRIA	BACIA PNE	ACABAMENTO VÁLVULA DESCARGA	ACABAMENTO REGISTRO	MICTÓRIO	VÁLVULA MICTÓRIO	TANQUE DML	PIA INOX (PROF: 15CM)	PIA INOX (PROF: 50CM)	CUBA OVAL
PREPARAÇÃO E EXTRAÇÃO										
ANTECÂMARA										
HALL										
PRÉ-PCR										
PÓS-PCR										
CABINE 5										
CABINE 4										
LAB. MULTIDICIPLNAR II				1,00				1,00	1,00	
LAB. MULTIDICIPLNAR I				1,00				1,00	1,00	
SALA DE CULTIVO				1,00				1,00		
CABINE 1										
CABINE 2										
CABINE 3										
LAB. HISTOPATOLOGIA I E MICROSCOPIA				1,00				1,00	1,00	
LAB. HISTOPATOLOGIA I								1,00	1,00	
UFG.Net										
CIRCULAÇÃO / CORREDORES										
SANITÁRIO FEMININO	4,00	1,00	5,00	1,00						6,00
SANITÁRIO MASCULINO	4,00	1,00	5,00	1,00	2,00	2,00	1,00			4,00
DML										
GABINETE 1										
GABINETE 2										
GABINETE 3										
GABINETE 4										
HALL 1 - GABINETES										
GABINETE 5										
GABINETE 6										
GABINETE 7										
HALL 3- GABINETES										
GABINETE 8										
GABINETE 9										
GABINETE 10										
HALL 2- GABINETES										
MINI-AUDITÓRIO										
TOTAL	8,00	2,00	10,00	6,00	2,00	2,00	1,00	5,00	4,00	10,00



OBRA: Conclusão do Prédio da Medicina
Área: 1.184,39 m²

MEMÓRIA DE CÁLCULO

AMBIENTE	CUBA CIRCULAR	SIFÃO TIPO COPO METÁLICO	ENGATE METÁLICO	TORNEIRA PIA COZINHA	TORNEIRA TEMPORIZADA	TORNEIRA PARA TANQUE	ESPELHO	ACABAMENTO RALO - METÁLICO	DIVISÓRIA GRANITO (M ²)
PREPARAÇÃO E EXTRAÇÃO									
ANTECÂMARA	1,00	1,00	1,00		1,00			1,00	
HALL									
PRÉ-PCR									
PÓS-PCR									
CABINE 5									
CABINE 4									
LAB. MULTIDICIPLNAR II		2,00	2,00	2,00				1,00	
LAB. MULTIDICIPLNAR I		2,00	2,00	2,00				1,00	
SALA DE CULTIVO		1,00	1,00	1,00				1,00	
CABINE 1									
CABINE 2									
CABINE 3									
LAB. HISTOPATOLOGIA IIE MICROSCOPIA		2,00	2,00	2,00				1,00	
LAB. HISTOPATOLOGIA I		2,00	2,00	2,00				1,00	
UFG.Net									
CIRCULAÇÃO / CORREDORES									
SANITÁRIO FEMININO	1,00	7,00	7,00		7,00		2,64	1,00	15,38
SANITÁRIO MASCULINO	1,00	5,00	5,00		5,00		1,84	1,00	17,04
DML						1,00			
GABINETE 1									
GABINETE 2									
GABINETE 3									
GABINETE 4									
HALL 1 - GABINETES									
GABINETE 5									
GABINETE 6									
GABINETE 7									
HALL 3- GABINETES									
GABINETE 8									
GABINETE 9									
GABINETE 10									
HALL 2- GABINETES									
MINI-AUDITÓRIO									
TOTAL	3,00	22,00	22,00	9,00	13,00	1,00	4,48	8,00	32,42

APÊNDICE D

Levantamento de instalações elétricas



UFJ

UNIVERSIDADE FEDERAL DE JATAÍ
 SECRETARIA DE INFRAESTRUTURA - SEINFRA
 BR 364, 3800, Campus Jatobá - Setor Industrial, Jataí-GO, CEP 75801-615
 Telefone: +55 (64) 3606-8205/8206 - www.seinfra.jatai.ufg.br - seinfra@ufj.edu.br

MEMÓRIA DE CÁLCULO - FORÇA

CAMINHO ELETROCALHA

TRECHO	COMPRIMENTO ELETROCALHA	QUANT. CIRCUITOS (2,5mm ²)	QUANT. CIRCUITOS (6,0 mm ²)	F - 2,5 mm ² (m)	N - 2,5 mm ² (m)	T - 2,5 mm ² (m)	F - 6,0 mm ² (m)	N - 6,0 mm ² (m)	T - 6,0 mm ² (m)
E	5,50	11,00	1,00	60,50	60,50	60,50	16,5	5,50	5,50
D	3,19	11,00		35,09	35,09	35,09	0	0,00	0,00
C	3,30	9,00		29,70	29,70	29,70	0	0,00	0,00
B	3,30	3,00		9,90	9,90	9,90	0	0,00	0,00
A	3,30	2,00		6,60	6,60	6,60	0	0,00	0,00
AA	4,97	1,00		4,97	4,97	4,97	0	0,00	0,00
G	23,12	11,00	4,00	254,32	254,32	254,32	277,44	92,48	92,48
F	10,10	10,00	4,00	101,00	101,00	101,00	121,2	40,40	40,40
E	8,97	10,00	3,00	89,70	89,70	89,70	80,73	26,91	26,91
D	9,90	10,00	2,00	99,00	99,00	99,00	59,4	19,80	19,80
C	3,30	10,00	1,00	33,00	33,00	33,00	9,9	3,30	3,30
B	3,30	9,00	1,00	29,70	29,70	29,70	9,9	3,30	3,30
A	3,30	9,00		29,70	29,70	29,70	0	0,00	0,00
TOTAL	85,55 86,75			783,18	783,18	783,18	575,07	191,69	191,69

CIRCUITOS TERMINAIS - PARTE A

CIRCUITO	BITOLA (mm ²)	HORIZONTAL (m)	DESCIDA/SUBIDA (m)	Fase (m)	Neutro (m)	Terra (m)	Eletroduto Flex. (m)	Eletroduto Rígido (m)
1	2,50	15,76	6,50	22,26	22,26	22,26		
2	2,50	7,52	5,40	12,92	12,92	12,92		
3	2,50	16,33	5,40	21,73	21,73	21,73		
4	2,50	14,90	5,40	20,30	20,30	20,30		
5	2,50	19,44	2,70	22,14	22,14	22,14		
6	2,50	5,69	6,50	12,19	12,19	12,19		
7	2,50	9,23	1,90	11,13	11,13	11,13		
8	2,50	17,71	6,00	23,71	23,71	23,71		
9	2,50	15,58	4,20	19,78	19,78	19,78		
10	2,50	13,08	5,00	18,08	18,08	18,08		
11	2,50	9,58	1,90	11,48	11,48	11,48		
12	2,50	9,58	1,90	11,48	11,48	11,48		
13	2,50	12,62	4,80	17,42	17,42	17,42		
14	2,50	7,40	10,60	18,00	18,00	18,00		
15	2,50	11,92	16,50	28,42	28,42	28,42		
16	2,50	14,89	6,30	21,19	21,19	21,19		



UFJ

UNIVERSIDADE FEDERAL DE JATAÍ
SECRETARIA DE INFRAESTRUTURA - SEINFRA
BR 364, 3800, Campus Jatobá - Setor Industrial, Jataí-GO, CEP 75801-615
Telefone: +55 (64) 3606-8205/8206 - www.seinfra.jatai.ufg.br - seinfra@ufj.edu.br

MEMÓRIA DE CÁLCULO - FORÇA

QDC - 1 - A3

CIRCUITO	BITOLA (mm ²)	HORIZONTAL (m)	DESCIDA/SUBIDA (m)	Fase (m)	Neutro (m)	Terra (m)	Eletroduto Flex. (m)	Eletroduto Rígido 1" (m)	Eletroduto Rígido 1.1/2" (m)
CIRC. 03 - QDC-1-A3	6,00	1,34	3,80	15,42	5,14	5,14			6,00
1	2,50	7,36	4,70	12,06	12,06	12,06		6,50	
2	2,50	7,36	4,60	11,96	11,96	11,96		6,50	
3	2,50	10,66	4,60	15,26	15,26	15,26		6,50	
4	2,50	10,66	4,60	15,26	15,26	15,26		6,50	
5	2,50	13,88	5,20	19,08	19,08	19,08			
6	2,50	5,86	3,80	9,66	9,66	9,66			
7	2,50	15,14	4,80	19,94	19,94	19,94			
8	2,50	13,09	1,90	14,99	14,99	14,99			

QDC - 2 - A3

CIRCUITO	BITOLA (mm ²)	HORIZONTAL (m)	DESCIDA/SUBIDA (m)	Fase (m)	Neutro (m)	Terra (m)	Eletroduto Flex. (m)	Eletroduto Rígido 1" (m)	Eletroduto Rígido 1.1/2" (m)
CIRC. 04 - QDC-2-A3	6,00	1,10	3,80	14,70	4,90	4,90			6,00
1	2,50	8,23	3,80	12,03	12,03	12,03			
2	2,50	3,58	3,80	7,38	7,38	7,38			
3	2,50	9,28	3,80	13,08	13,08	13,08			
4	2,50	7,41	3,80	11,21	11,21	11,21			
5	2,50	18,72	4,40	23,12	23,12	23,12			
6	2,50	9,82	3,80	13,62	13,62	13,62			

QDC - 3 - A3

CIRCUITO	BITOLA (mm ²)	HORIZONTAL (m)	DESCIDA/SUBIDA (m)	Fase (m)	Neutro (m)	Terra (m)	Eletroduto Flex. (m)	Eletroduto Rígido 1" (m)	Eletroduto Rígido 1.1/2" (m)
CIRC. 03 - QDC-3-A3	6,00	1,34	3,80	15,42	5,14	5,14			6,00
1	2,50	7,36	4,70	12,06	12,06	12,06		6,50	
2	2,50	7,36	4,60	11,96	11,96	11,96		6,50	
3	2,50	10,66	4,60	15,26	15,26	15,26		6,50	
4	2,50	10,66	4,60	15,26	15,26	15,26		6,50	
5	2,50	13,88	5,20	19,08	19,08	19,08			
6	2,50	5,86	3,80	9,66	9,66	9,66			
7	2,50	15,14	4,80	19,94	19,94	19,94			
8	2,50	13,09	1,90	14,99	14,99	14,99			



UFJ

UNIVERSIDADE FEDERAL DE JATAÍ
 SECRETARIA DE INFRAESTRUTURA - SEINFRA
 BR 364, 3800, Campus Jatobá - Setor Industrial, Jataí-GO, CEP 75801-615
 Telefone: +55 (64) 3606-8205/8206 - www.seinfra.jatai.ufg.br - seinfra@ufj.edu.br

MEMÓRIA DE CÁLCULO - FORÇA

QDC - 4 - A3

CIRCUITO	BITOLA (mm²)	HORIZONTAL (m)	DESCIDA/SUBIDA (m)	Fase (m)	Neutro (m)	Terra (m)	Eletroduto Flex. (m)	Eletroduto Rígido 1" (m)	Eletroduto Rígido 1.1/2" (m)
CIRC. 03 - QDC-4-A3	6,00	1,34	3,80	15,42	5,14	5,14			6,00
1	2,50	7,36	4,70	12,06	12,06	12,06		6,50	
2	2,50	7,36	4,60	11,96	11,96	11,96		6,50	
3	2,50	10,66	4,60	15,26	15,26	15,26		6,50	
4	2,50	10,66	4,60	15,26	15,26	15,26		6,50	
5	2,50	13,88	5,20	19,08	19,08	19,08			
6	2,50	5,86	3,80	9,66	9,66	9,66			
7	2,50	15,14	4,80	19,94	19,94	19,94			
8	2,50	13,09	1,90	14,99	14,99	14,99			

QDA-1-B3

CIRCUITO	BITOLA (mm²)	HORIZONTAL (m)	DESCIDA/SUBIDA (m)	Fase (m)	Neutro (m)	Terra (m)	Eletroduto Flex. (m)	Eletroduto Rígido (m)	Eletroduto Rígido 1.1/2" (m)
CIRC. 03 - QDA-1-B3	6,00	2,00	3,80	17,40	5,80	5,80			6,00
7	2,50	18,04	13,60	31,64	31,64	31,64			
8	2,50	17,27	4,60	21,87	21,87	21,87			
9	2,50	17,27	4,60	21,87	21,87	21,87			
10	2,50	17,66	5,80	23,46	23,46	23,46			

CIRCUITOS TERMINAIS - PARTE B

CIRCUITO	BITOLA (mm²)	HORIZONTAL (m)	DESCIDA/SUBIDA (m)	Fase (m)	Neutro (m)	Terra (m)	Eletroduto Flex. (m)	Eletroduto Rígido (m)
1	2,50	11,50	7,70	19,20	19,20	19,20		
2	2,50	6,71	2,70	9,41	9,41	9,41		
3	2,50	6,71	2,70	9,41	9,41	9,41		
4	2,50	7,04	2,70	9,74	9,74	9,74		
5	2,50	7,04	2,70	9,74	9,74	9,74		
6	2,50	5,30	2,70	8,00	8,00	8,00		
7	2,50	5,30	2,70	8,00	8,00	8,00		
8	2,50	15,27	5,70	20,97	20,97	20,97		
9	2,50	17,99	3,60	21,59	21,59	21,59		
10	2,50	17,36	3,90	21,26	21,26	21,26		
11	2,50	14,78	6,00	20,78	20,78	20,78		



UFJ

UNIVERSIDADE FEDERAL DE JATAÍ
SECRETARIA DE INFRAESTRUTURA - SEINFRA
BR 364, 3800, Campus Jatobá - Setor Industrial, Jataí-GO, CEP 75801-615
Telefone: +55 (64) 3606-8205/8206 - www.seinfra.jatai.ufg.br - seinfra@ufj.edu.br

MEMÓRIA DE CÁLCULO - FORÇA

QF-CFTV - CIRC. 04

CIRCUITO	BITOLA (mm ²)	HORIZONTAL (m)	DESCIDA/SUBIDA (m)	Fase (m)	Neutro (m)	Terra (m)	Eletroduto Flex. (m)	Eletroduto Rígido (m)
QF-CFTV - CIRC. 04	2,50	7,34	22,94	30,28	30,28	30,28		

RESUMO

FASE (2,5mm ²)	1797,70
NEUTRO (2,5mm ²)	1797,70
TERRA (2,5mm ²)	1797,70
FASE (6,0 mm ²)	653,43
NEUTRO (6,0 mm ²)	217,81
TERRA (6,0 mm ²)	217,81
Eletrodt. rígido 1"	78,00
Eletrodt. rígido 1.1/2"	30,00
Eletroduto flex 3/4"	1200,00



UFJ

UNIVERSIDADE FEDERAL DE JATAÍ
 SECRETARIA DE INFRAESTRUTURA - SEINFRA
 BR 364, 3800, Campus Jatobá - Setor Industrial, Jataí-GO, CEP 75801-615
 Telefone: +55 (64) 3606-8205/8206 - www.seinfra.jatai.ufg.br - seinfra@ufj.edu.br

MEMÓRIA DE CÁLCULO - ILUMINAÇÃO

CAMINHO ELETROCALHA

TRECHO	COMPRIMENTO ELETROCALHA	QUANT. CIRCUITOS (2,5mm ²)	QUANT. CIRCUITOS (6,0 mm ²)	F - 2,5 mm ² (m)	N - 2,5 mm ² (m)	T - 2,5 mm ² (m)	F - 6,0 mm ² (m)	N - 6,0 mm ² (m)	T - 6,0 mm ² (m)
C	5,5	3	1	16,50	16,50	16,50	16,50	5,5	5,50
B	6,49	2		12,98	12,98	12,98	0,00	0	0,00
A	6,6	1		6,60	6,60	6,60	0,00	0	0,00
AA	3,3	2		6,60	6,60	6,60	0,00	0	0,00
H	6,39	10	0	63,90	63,90	63,90	0,00	0	0,00
G	16,73	9	0	150,57	150,57	150,57	0,00	0	0,00
F	6,7	8	0	53,60	53,60	53,60	0,00	0	0,00
E	3,4	7	0	23,80	23,80	23,80	0,00	0	0,00
D	2,37	6	0	14,22	14,22	14,22	0,00	0	0,00
C	6,6	5	0	33,00	33,00	33,00	0,00	0	0,00
B	9,9	4	0	39,60	39,60	39,60	0,00	0	0,00
A	9,9	3	0	29,70	29,70	29,70	0,00	0	0,00
TOTAL	83,88								
	86,75								

CIRCUITOS TERMINAIS - PARTE A

CIRCUITO	BITOLA (mm ²)	HORIZONTAL (m)	DESCIDA/SUBIDA (m)	Fase (m)	Neutro (m)	Terra (m)	Retorno (m)	Eletroduto Flex. (m)	Eletroduto Rígido (m)
1	2,50			70,28	55,44	55,44	52,11		12,00
2	2,50			41,35	64,13	64,13	260,99		
3	2,50			5,64	26,94	26,94	29,90		
4	2,50			5,25	32,61	32,61	39,79		
5	2,50			34,13	31,75	31,75	40,08		
6	2,50			5,25	32,61	32,61	39,79		
7	2,50			5,25	32,61	32,61	39,79		
8	2,50			46,72	36,71	36,71	64,84		
9	2,50			8,40	20,60	20,60	23,62		
10	2,50	24,79	14,40	39,19	39,19	39,19			
TOTAL									



MEMÓRIA DE CÁLCULO - ILUMINAÇÃO

CIRCUITOS TERMINAIS - PARTE B

CIRCUITO	BITOLA (mm²)	HORIZONTAL (m)	DESCIDA/SUBIDA (m)	FASE (m)	NEUTRO (m)	TERRA (m)	RETORNO (m)	Eletroduto Flex. (m)	Eletroduto Rígido (m)
1	2,50			11,35	36,45	36,45	127,72		
2	2,50			69,42	39,03	39,03	47,41		18,00
3	2,50	17,52	6,30	23,82	23,82	23,82			

TOTAL

QDA - 1 - B3

CIRCUITO	BITOLA (mm²)	HORIZONTAL (m)	DESCIDA/SUBIDA (m)	FASE (m)	NEUTRO (m)	TERRA (m)	RETORNO (m)
CIRC. 03 - QDA-1-B3	6,00	2,00	3,80	17,40	5,80	5,80	
1	2,50			22,54	22,54	22,54	
2	2,50			21,86	21,86	21,86	
3	2,50			20,30	20,30	20,30	
4	2,50			29,20	29,20	29,20	
5	2,50			29,10	29,10	29,10	32,80
6	2,50			8,40	30,40	30,40	

RESUMO

FASE (2,5mm²)	948,52	2746,22	2900
NEUTRO (2,5mm²)	1076,36	2874,06	2900
TERRA (2,5mm²)	1076,36	2874,06	2900
RETORNO (2,5mm²)	798,84	798,84	800
FASE (6,0 mm²)	33,90	687,33	690
NEUTRO (6,0 mm²)	11,30	229,11	230
TERRA (6,0 mm²)	11,30	229,11	230



OBRA: Conclusão do Prédio da Medicina
Área: 1.184,39 m²

MEMÓRIA DE CÁLCULO

AMBIENTE	TOMADA BAIXA SIMPLES	TOMADA ALTA SIMPLES	TOMADA MÉDIA SIMPLES	TOMADA A DUPLA BAIXA	TOMADA DUPLA MÉDIA	TOMADA DUPLA ALTA	TOMADA SIMPLES CONDULETE	TOMADA DUPLA CONDULETE	INTERRUPTOR SIMPLES / PARALELO	INTERRUPTOR OR SIMPLES OR DUPLO	INTERRUPTOR OR DUPLO CONDULETE	INTERRUPTOR OR DUPLO CONDULETE	DISJUNTOR 32A	DISJUNTOR 50A	DISJUNTOR 20A	DR 25A-30mA	DR 40A-30mA
PREPARAÇÃO E EXTRAÇÃO		1,00			5,00				1,00								
ANTECÂMARA			1,00						1,00								
HALL	1,00								1,00								
PRÉ-PCR		1,00			3,00				1,00								
POS-PCR	2,00				1,00				1,00								
CABINE 5			2,00		4,00				2,00								
CABINE 4					3,00				1,00								
LAB. MULTIDISCIPLINAR II	2,00	2,00	1,00	2,00	6,00			12,00	1,00	1,00			1,00		8,00		1,00
LAB. MULTIDISCIPLINAR I	2,00	2,00	1,00	2,00	6,00			12,00	1,00	1,00			1,00		8,00		1,00
SALA DE CULTIVO		1,00	2,00		1,00				1,00								
CABINE 1			3,00		1,00				1,00								
CABINE 2			1,00		3,00				1,00								
CABINE 3			4,00		1,00				1,00								
LAB. HISTOPATOLOGIA II E MICROSCOPIA					6,00				1,00	1,00			1,00		6,00		1,00
LAB. HISTOPATOLOGIA I	2,00	2,00	1,00	2,00	6,00			12,00	1,00	1,00			1,00		8,00		1,00
UFG-Net	4,00			2,00					1,00								
CIRCULAÇÃO / CORREDORES	13,00	10,00	4,00						4,00	4,00			8,00	2,00	40,00		5,00
SANITÁRIO FEMININO			2,00						1,00								
SANITÁRIO MASCULINO			2,00						1,00								
DML			1,00						1,00								
GABINETE 1				3,00													
GABINETE 2				3,00													
GABINETE 3				3,00													
GABINETE 4				3,00													
HALL 1 - GABINETES																	
GABINETE 5	1,00			1,00			4,00		1,00								
GABINETE 6	1,00			1,00			4,00		1,00								
GABINETE 7				5,00					1,00								
HALL 3- GABINETES	1,00								1,00								
GABINETE 8	1,00			1,00			4,00		1,00								
GABINETE 9	1,00			1,00			4,00		1,00								
GABINETE 10				5,00					1,00								
HALL 2- GABINETES	1,00								1,00								
MINI-AUDITÓRIO	10,00	1,00		4,00					1,00	1,00			1,00		10,00		

TOTAL 42,00 20,00 25,00 38,00 46,00 0,00 16,00 36,00 27,00 9,00 2,00 0,00 13,00 2,00 80,00 5,00 4,00



OBRA: Conclusão do Prédio da Medicina
Área: 1.184,39 m²

MEMÓRIA DE CÁLCULO

AMBIENTE	CAIXA PARA ELETROCALH A 30X30	LUMINÁRIA EMERGÊNC IA	LUMINÁRIA SOBREPOR 2X32W	LUMINÁRIA SOBREPOR 2X16W	REFLETOR EXT. RETANGULAR DE SOBREPOR	LUMINÁRIA CIRCULAR DE EMBUTIR /2x LÂMPADAS FLUORESCENTES COMPACTAS 26W	LUMINÁRIA CIRCULAR DE EMBUTIR FOCO ORIENTÁVEL /1x LÂMPADA HALÓGENA COM REFLETOR EM ALUMÍNIO FACETADO DE 111MM DE DIÂMETRO 50W	LUMINÁRIA DE SOBREPOR COM FOCO ORIENTÁVEL/1 LÂMPADA HALÓGENA PAR30 DE 75W	LUMINÁRIA DE SOBREPOR TIPO ARANDELA/ 1 LÂMPADA FLUORESCENTE COMPACTADA ELETRÔNICA DE 26W/
PREPARAÇÃO E EXTRAÇÃO			3,00						
ANTECÂMARA				1,00					
HALL				1,00					
PRÉ-PCR			2,00						
POS-PCR			2,00						
CABINE 5			3,00						
CABINE 4			2,00						
LAB. MULTIDISCIPLINAR II			12,00						
LAB. MULTIDISCIPLINAR I			12,00						
SALA DE CULTIVO			1,00						
CABINE 1			1,00						
CABINE 2			1,00						
CABINE 3			1,00						
LAB. HISTOPATOLOGIA II E MICROSCÓPIO			7,00						
LAB. HISTOPATOLOGIA I			12,00						
UFG-Net			1,00						
CIRCULAÇÃO / CORREDORES	30,00		34,00	1,00	6,00				
SANITÁRIO FEMININO			3,00						
SANITÁRIO MASCULINO			3,00						
DML				1,00					
GABINETE 1			2,00						
GABINETE 2			2,00						
GABINETE 3			2,00						
GABINETE 4			2,00						
HALL 1 - GABINETES			2,00						
GABINETE 5			2,00						
GABINETE 6			2,00						
GABINETE 7			3,00						
HALL 3- GABINETES			1,00						
GABINETE 8			2,00						
GABINETE 9			2,00						
GABINETE 10			3,00						
HALL 2- GABINETES			1,00						
MINI-AUDITÓRIO					3,00	18,00	17,00	4,00	4,00

TOTAL	30,00	24,00	129,00	8,00	9,00	18,00	17,00	4,00	6,00
--------------	--------------	--------------	---------------	-------------	-------------	--------------	--------------	-------------	-------------

APÊNDICE E

Levantamento de cabeamento estruturado



UNIVERSIDADE FEDERAL DE JATAÍ
SECRETARIA DE INFRAESTRUTURA - SEINFRA

BR 364, 3800, Campus Jatobá - Setor Industrial, Jataí-GO, CEP 75801-615
Telefone: +55 (64) 3606-8205/8206 - www.seinfra.jatai.ufg.br - seinfra@ufj.edu.br

UFJ

MEMÓRIA DE CÁLCULO - CABO CAT. 6E

TRECHO	COMPRIMENTO	QUANT. CIRCUITOS	QUANT. CABOS	UTP CAT-6E (m)	ELETROCALHA
K	7,18	120	1	861,6	7,18
J_a	1,97	51	1	100,47	1,97
J	11,22	50	1	561	11,22
I	6	49	1	294	6
H	11,6	32	1	371,2	11,6
G	7,1	6	1	42,6	7,1
F	1,9	24	1	45,6	1,9
E	4,02	66	1	265,32	4,02
D	6	51	1	306	6
D_a	3	43	1	129	3
D_b	3	41	1	123	3
C	6	40	1	240	6
C_a	6	24	1	144	6
B	3	23	1	69	3
A	3	8	1	24	3
				3576,79	80,99

Circuitos terminais

TRECHO	HORIZONTAL	SUBIDA/DESCIDA	COMPRIMENTO TOTAL	ELETRODUTO PVC RÍGIDO 1"	ELETROCALHA MENOR	ELETRODUTO RÍGIDO 1"
1-2	3,00	1,00	8,00	4,00		
2-3	1,10	1,80	2,90	2,90		
4-5	9,55	2,70	196,00		9,55	
5-6	4,00	0,00	32,00			4,00
6-7	1,40	2,70	16,60	2,70	1,40	
7-9	3,80	2,70	28,20	2,70	3,80	
9-10	3,80	2,70	20,60	2,70	3,80	
10-11	3,80	2,70	13,00	2,70	3,80	
5-12	5,00	2,70	45,40	2,70	5,00	
12-13	4,00	2,70	29,40	2,70	4,00	
13-14	1,00	2,70	9,40	2,70	1,00	
14-15	3,50	2,70	12,40	2,70	3,50	
16-17	6,00	1,00	7,00	7,00		
18-19	6,00	1,00	7,00	7,00		
20-21	6,80	2,70	9,50	9,50		
22-23	13,25	2,70	79,75	15,95		
23-24	7,00		7,00			7,00



UNIVERSIDADE FEDERAL DE JATAÍ
SECRETARIA DE INFRAESTRUTURA - SEINFRA

BR 364, 3800, Campus Jatobá - Setor Industrial, Jataí-GO, CEP 75801-615
Telefone: +55 (64) 3606-8205/8206 - www.seinfra.jatai.ufg.br - seinfra@ufj.edu.br

UFJ

MEMÓRIA DE CÁLCULO - CABO CAT. 6E

23-25	3,90		15,60	3,90	
25-26	2,15		4,30	2,15	
27-28	4,20		50,40		4,20
28-29	2,60	5,40	31,80	5,40	2,60
28-30	6,70	2,70	45,60	2,70	6,70
30-31	3,15		12,60	3,15	
31-32	1,40		2,80	1,40	
33-34	4,20		50,40		4,20
34-35	2,60	5,40	31,80	5,40	2,60
34-36	6,70	2,70	45,60	2,70	6,70
36-37	3,15		12,60	3,15	
37-38	1,40		2,80	1,40	
39-40	3,8		57		3,8
40-41	6	2,7	17,4	6	
40-42	1,9	2,7	40,9	2,7	1,9
42-43	1		3	1	
43-44	1,8		3,6	1,8	
44-45	1,4		1,4	1,4	
42-46	1		3	1	
46-47	1,8		3,6	1,8	
47-48	1,4		1,4	1,4	
42-49	1,3		9,1		1,3
49-50	2,3		2,3	2,3	
49-51	2,15	2,7	29,1	2,7	2,15
51-52	1		3	1	
52-53	1,8		3,6	1,8	
53-54	1,4		1,4	1,4	
51-55	1		3	1	
55-56	1,8		3,6	1,8	
56-57	1,4		1,4	1,4	
58-59	2,25		18		2,25
59-60	3,9	1,9	23,3		5,80
60-61	3,5	1,9	14,3		5,40
61-62	9,1	1,9	11		11,00
59-63	2,6	1,9	13,5		4,50
63-64	1,9		3,8		1,90
65-66	2,6	1,9	9		4,50
67-68	0,7	0,9	1,6	1,60	
69-70	1,3	0,9	2,2	2,20	



UNIVERSIDADE FEDERAL DE JATAÍ
SECRETARIA DE INFRAESTRUTURA - SEINFRA

BR 364, 3800, Campus Jatobá - Setor Industrial, Jataí-GO, CEP 75801-615
Telefone: +55 (64) 3606-8205/8206 - www.seinfra.jatai.ufg.br - seinfra@ufj.edu.br

UFJ

MEMÓRIA DE CÁLCULO - CABO CAT. 6E

71-72	2,3	1,9	38,3	1,9	2,3	
72-73	3,1	2,7	56,5	2,7	3,1	
73-74	1		3	1		
74-75	1,8		3,6	1,8		
75-76	1,4		1,4	1,4		
73-77	1		3	1		
77-78	1,8		3,6	1,8		
78-79	1,4		1,4	1,4		
73-80	1,6		11,2		1,6	
80-81	2,5		2,5			2,5
80-82	1,6	2,7	25,8	2,7	1,6	
82-83	1		3	1		
83-84	1,8		3,6	1,8		
84-85	1,4		1,4	1,4		
82-86	1		3	1		
86-87	1,8		3,6	1,8		
87-88	1,4		1,4	1,4		
89-90	1,3	0,9	2,2	2,20		
91-92	2,3	1,9	38,3	1,9	2,3	
92-93	3,1	2,7	56,5	2,7	3,1	
93-94	1		3	1		
94-95	1,8		3,6	1,8		
95-96	1,4		1,4	1,4		
93-97	1		3	1		
97-98	1,8		3,6	1,8		
98-99	1,4		1,4	1,4		
93-100	1,6		11,2		1,6	
100-101	2,5		2,5			2,5
100-102	1,6	2,7	25,8	2,7	1,6	
102-103	1		3	1		
103-104	1,8		3,6	1,8		
104-105	1,4		1,4	1,4		
102-106	1		3	1		
106-107	1,8		3,6	1,8		
107-108	1,4		1,4	1,4		
109-110	10,6	1,9	25	12,5		
111-112	2,3	1,9	8,4	4,2		
111-113	8,74	1,9	38,76	1,9	8,74	
113-114	9,9	1,9	23,6	1,9	9,9	

TOTAL

5.150,30

204,50

110,09

49,10



OBRA: Conclusão do Prédio da Medicina
Área: 1.184,39 m²

MEMÓRIA DE CÁLCULO

AMBIENTE	TOMADA DUPLA RJ-45 (EMBUTIDA)	TOMADA SIMPLES RJ-45 (EMBUTIDA)	TOMADA DUPLA RJ-45 (CONDULETE)	TOMADA SIMPLES RJ-45 (CONDULETE)	CONDULETE CEGO	TE ELETROCALHA	CURVA HORIZONTAL ELETROCALHA	CURVA VERTICAL ELETROCALHA	EMENDA ELETROCALHA	PATCH PANEL
PREPARAÇÃO E EXTRAÇÃO			1,00							
ANTECÂMARA										
HALL										
PRÉ-PCR										
PÓS-PCR										
CABINE 5			1,00	1,00						
CABINE 4			1,00	1,00						
LAB. MULTIDISCIPLINAR II			1,00	13,00	1,00					
LAB. MULTIDISCIPLINAR I			1,00	13,00	1,00					
SALA DE CULTIVO										
CABINE 1	1,00									
CABINE 2	1,00	1,00								
CABINE 3	1,00	1,00								
LAB. HISTOPATOLOGIA II MICROSCOPIA	1,00	1,00		13,00						
LAB. HISTOPATOLOGIA I	1,00			1,00						7,00
UFG-Net				8,00		2,00	1,00	1,00	30,00	
CIRCULAÇÃO / CORREDORES										
SANITÁRIO FEMININO										
SANITÁRIO MASCULINO										
DML										
GABINETE 1			2,00							
GABINETE 2			2,00							
GABINETE 3			2,00							
GABINETE 4			2,00		1,00					
HALL 1 - GABINETES										
GABINETE 5			1,00	1,00						
GABINETE 6			1,00	1,00						
GABINETE 7			3,00							
HALL 3- GABINETES										
GABINETE 8			1,00	1,00						
GABINETE 9			1,00	1,00						
GABINETE 10			3,00							
HALL 2- GABINETES										
MINI-AUDITÓRIO			2,00	2,00	6,00					

TOTAL	5,00	2,00	26,00	54,00	11,00	2,00	1,00	1,00	30,00	7,00
--------------	-------------	-------------	--------------	--------------	--------------	-------------	-------------	-------------	--------------	-------------



OBRA: Conclusão do Prédio da Medicina
Área: 1.184,39 m²

MEMÓRIA DE CÁLCULO

AMBIENTE	PACH CORDS (1,5m)	SWITCH 24 PORTAS	RACK DE PISO 36 U's
PREPARAÇÃO E EXTRAÇÃO	1,00		
ANTECÂMARA			
HALL			
PRÉ-PCR			
PÓS-PCR	1,00		
CABINE 5	1,00		
CABINE 4	1,00		
LAB. MULTIDISCIPLINAR II	14,00		
LAB. MULTIDISCIPLINAR I	14,00		
SALA DE CULTIVO			
CABINE 1	1,00		
CABINE 2	2,00		
CABINE 3	1,00		
LAB. HISTOPATOLOGIA II E MICROSCOPIA	2,00		
LAB. HISTOPATOLOGIA I	14,00		
UFG-Net	1,00	4,00	1,00
CIRCULAÇÃO / CORREDORES	10,00		
SANITÁRIO FEMININO			
SANITÁRIO MASCULINO			
DML			
GABINETE 1	2,00		
GABINETE 2	2,00		
GABINETE 3	2,00		
GABINETE 4	2,00		
HALL 1 - GABINETES			
GABINETE 5	2,00		
GABINETE 6	2,00		
GABINETE 7	3,00		
HALL 3- GABINETES			
GABINETE 8	2,00		
GABINETE 9	2,00		
GABINETE 10	3,00		
HALL 2- GABINETES			
MINI-AUDITÓRIO	5,00		

TOTAL 90,00 4,00 1,00

APÊNDICE F

Levantamento de ar condicionado



PAVIMENTO 1

EQUIPAMENTO	BTU	Ø LÍQUIDO	Ø GÁS	L (m)
UE - 16	36.000,00	3/8	5/8	15,30
UE - 17	36.000,00	3/8	5/8	19,30
UE - 18	36.000,00	3/8	5/8	15,30
UE - 19	36.000,00	3/8	5/8	19,30

RESUMO

L 3/8" (m)	69,20
L 1/4" (m)	0,00
L 5/8" (m)	69,20
L 1/2" (m)	0,00

48.000 BTU/H	0,00
36.000 BTU/H	4,00
24.000 BTU/H	0,00
22.000 BTU/H	0,00
18.000 BTU/H	0,00
12.000 BTU/H	0,00

PAVIMENTO 2

EQUIPAMENTO	BTU	Ø LÍQUIDO	Ø GÁS	L (m)
UE - 30	36.000,00	3/8	5/8	15,30
UE - 31	36.000,00	3/8	5/8	19,30
UE - 32	36.000,00	3/8	5/8	15,30
UE - 33	36.000,00	3/8	5/8	19,30
UE - 34	36.000,00	3/8	5/8	14,30
UE - 35	36.000,00	3/8	5/8	11,30
UE - 36	36.000,00	3/8	5/8	8,30
UE - 72	9.000,00	1/4	3/8	15,80
UE - 73	9.000,00	1/4	3/8	11,30
UE - 74	12.000,00	1/4	3/8	12,30
UE - 75	36.000,00	3/8	5/8	15,80
UE - 76	9.000,00	1/4	3/8	16,80
UE - 77	9.000,00	1/4	3/8	12,30
UE - 78	12.000,00	1/4	3/8	13,30

RESUMO

L 3/8" (m)	200,70
L 1/4" (m)	81,80
L 5/8" (m)	118,90
L 1/2" (m)	0,00

48.000 BTU/H	0,00
36.000 BTU/H	8,00
24.000 BTU/H	0,00
22.000 BTU/H	0,00
18.000 BTU/H	0,00
12.000 BTU/H	2,00
9.000 BTU/H	4,00



PAVIMENTO 3

EQUIPAMENTO	BTU	Ø LÍQUIDO	Ø GÁS	L (m)
UE - 37	36.000,00	3/8	5/8	15,30
UE - 38	36.000,00	3/8	5/8	13,50
UE - 39	9.000,00	1/4	3/8	15,50
UE - 40	9.000,00	1/4	3/8	15,00
UE - 41	9.000,00	1/4	3/8	18,30
UE - 42	9.000,00	1/4	3/8	17,80
UE - 43	36.000,00	3/8	5/8	6,10
UE - 44	36.000,00	3/8	5/8	16,10
UE - 45	36.000,00	3/8	5/8	13,80
UE - 46	36.000,00	3/8	5/8	16,10
UE - 47	36.000,00	3/8	5/8	13,80
UE - 48	9.000,00	1/4	3/8	9,60
UE - 49	22.000,00	3/8	5/8	6,90
UE - 50	22.000,00	3/8	5/8	16,10
UE - 51	12.000,00	1/4	3/8	9,40
UE - 52	22.000,00	3/8	5/8	5,20
UE - 79	12.000,00	1/4	3/8	15,10
UE - 80	12.000,00	1/4	3/8	13,30
UE - 81	22.000,00	3/8	5/8	7,10
UE - 82	22.000,00	3/8	5/8	7,50
UE - 83	36.000,00	3/8	5/8	17,40
UE - 84	36.000,00	3/8	5/8	18,00
UE - 85	36.000,00	3/8	5/8	11,90
UE - 86	36.000,00	3/8	5/8	6,50
UE - 87	12.000,00	1/4	3/8	14,50
UE - 88	12.000,00	1/4	3/8	10,70
UE - 89	24.000,00	3/8	5/8	5,80
UE - 90	12.000,00	1/4	3/8	15,20
UE - 91	12.000,00	1/4	3/8	11,40
UE - 92	24.000,00	3/8	5/8	6,60
UE - 96	12.000,00	1/4	3/8	7,00

RESUMO

L 3/8" (m)	376,50
L 1/4" (m)	172,80
L 5/8" (m)	203,70
L 1/2" (m)	0,00

48.000 BTU/H	0,00
36.000 BTU/H	11,00
24.000 BTU/H	2,00
22.000 BTU/H	5,00
18.000 BTU/H	0,00
12.000 BTU/H	8,00
9.000 BTU/H	5,00

QUANTITATIVO TOTAL

L 3/8" (m)	646,40
L 1/4" (m)	254,60
L 5/8" (m)	391,80
L 1/2" (m)	0,00

48.000 BTU/H	0,00
36.000 BTU/H	23,00
24.000 BTU/H	2,00
22.000 BTU/H	5,00
18.000 BTU/H	0,00
12.000 BTU/H	10,00
9.000 BTU/H	9,00

CABO FLEXÍVEL PP PVC (70°C) 1KV 4 X 2,5 MM²

646,4 M



UFJ

UNIVERSIDADE FEDERAL DE JATAÍ
SECRETARIA DE INFRAESTRUTURA - SEINFRA
BR 364, 3800, Campus Jatobá - Setor Industrial, Jataí-GO, CEP 75801-615
Telefone: +55 (64) 3606-8205/8206 - www.seinfra.jatai.ufg.br - seinfra@ufj.edu.br

Memória de Cálculo: Material elétrico p/ ar condicionado Pavimento 1

CAMINHO ELETROCALHA		QUANT. CIRCUITOS (2,5mm ²)	QUANT. CIRCUITOS (4,0 mm ²)	QUANT. CIRCUITOS (6,0 mm ²)	F - 2,5 mm ² (m)	N - 2,5 mm ² (m)	T - 2,5 mm ² (m)	F - 4,0 mm ² (m)	N - 4,0 mm ² (m)	T - 4,0 mm ² (m)	F - 6,0 mm ² (m)	N - 6,0 mm ² (m)	T - 6,0 mm ² (m)
TRECHO	COMPRIMENTO	QUANT. CIRCUITOS (2,5mm ²)	QUANT. CIRCUITOS (4,0 mm ²)	QUANT. CIRCUITOS (6,0 mm ²)	F - 2,5 mm ² (m)	N - 2,5 mm ² (m)	T - 2,5 mm ² (m)	F - 4,0 mm ² (m)	N - 4,0 mm ² (m)	T - 4,0 mm ² (m)	F - 6,0 mm ² (m)	N - 6,0 mm ² (m)	T - 6,0 mm ² (m)
B	39,20	0,00	0,00	0,00	0,00	0,00	0,00	0,00	0,00	0,00	156,80	156,80	156,80
A	9,90	0,00	0,00	0,00	0,00	0,00	0,00	0,00	0,00	0,00	19,80	19,80	19,80
TOTAL	49,10				0,00	0,00	0,00	0	0,00	0,00	176,6	176,60	176,60

CIRCUITOS TERMINAIS - PARTE A

CIRCUITO	BITOLA (mm ²)	HORIZONTAL (m)	DESCIDA/SUBIDA (m)	Fase (m)	Neutro (m)	Terra (m)	Eletroduto Flex. (m)	Eletroduto Rígido (m)
16	6,00	12,00	3,30	15,30	15,30	15,30		14,80
17	6,00	12,00	3,30	15,30	15,30	15,30		
18	6,00	12,00	3,30	15,30	15,30	15,30		14,80
19	6,00	12,00	3,30	15,30	15,30	15,30		

CIRCUITOS TERMINAIS - PARTE B

CIRCUITO	BITOLA (mm ²)	HORIZONTAL (m)	DESCIDA/SUBIDA (m)	Fase (m)	Neutro (m)	Terra (m)	Eletroduto Flex. (m)	Eletroduto Rígido (m)
	0,00	0,00	0,00	0,00	0,00	0,00		

FASE (2,5mm ²)	0,00
NEUTRO (2,5mm ²)	0,00
TERRA (2,5mm ²)	0,00

DISJUNTOR 20A - MONO	
DISJUNTOR 25A - MONO	4,00
DISJUNTOR 32A - MONO	
DISJUNTOR 25A - TRI	0,00
DISJUNTOR 32A - TRI	0,00
DISJUNTOR 40A - TRI	0,00
DISJUNTOR 50A - TRI	0,00

FASE (4,0mm ²)	0,00
NEUTRO (4,0mm ²)	0,00
TERRA (4,0mm ²)	0,00

FASE (6,0mm ²)	237,80
NEUTRO (6,0mm ²)	237,80
TERRA (6,0mm ²)	237,80

ELETRODUTO 29,60

**UFJ**

UNIVERSIDADE FEDERAL DE JATAÍ

SECRETARIA DE INFRAESTRUTURA - SEINFRA

BR 364, 3800, Campus Jatobá - Setor Industrial, Jataí-GO, CEP 75801-615

Telefone: +55 (64) 3606-8205/8206 - www.seinfra.jatai.ufg.br - seinfra@ufj.edu.br

Memória de Cálculo: Material elétrico p/ ar condicionado Pavimento 2

CAMINHO ELETROCALHA - A		QUANT. CIRCUITOS (2,5mm ²)	QUANT. CIRCUITOS (4,0 mm ²)	QUANT. CIRCUITOS (6,0 F - 2,5 mm ²)	N - 2,5 mm ² (m)	T - 2,5 mm ² (m)	F - 4,0 mm ² (m)	N - 4,0 mm ² (m)	T - 4,0 mm ² (m)	F - 6,0 mm ² (m)	N - 6,0 mm ² (m)	T - 6,0 mm ² (m)
TRECHO	COMPRIMENTO ELETROCALHA											
C	48,83	0,00		7,00	0,00	0,00	0,00	0,00	0,00	341,81	341,81	341,81
B	9,90	0,00		5,00	0,00	0,00	0,00	0,00	0,00	49,5	49,50	49,50
A	6,60	0,00		3,00	0,00	0,00	0,00	0,00	0,00	19,8	19,80	19,80
TOTAL	65,33			0,00	0,00	0,00	0	0,00	0,00	411,11	411,11	411,11

CAMINHO ELETROCALHA - B		QUANT. CIRCUITOS (2,5mm ²)	QUANT. CIRCUITOS (4,0 mm ²)	QUANT. CIRCUITOS (6,0 F - 2,5 mm ²)	N - 2,5 mm ² (m)	T - 2,5 mm ² (m)	F - 4,0 mm ² (m)	N - 4,0 mm ² (m)	T - 4,0 mm ² (m)	F - 6,0 mm ² (m)	N - 6,0 mm ² (m)	T - 6,0 mm ² (m)
TRECHO	COMPRIMENTO ELETROCALHA											
CC	7,50	6,00	1,00	0,00	45,00	45,00	7,50	7,50	7,50	0	0,00	0,00
BB	5,20	3,00	1,00	0,00	15,60	15,60	5,20	5,20	5,20	0	0,00	0,00
AA	8,50	3,00	0,00	0,00	25,50	25,50	0,00	0,00	0,00	0	0,00	0,00
TOTAL	21,20			86,10	86,10	86,10	12,7	12,70	12,70	0	0,00	0,00

CIRCUITOS TERMINAIS - PARTE A

CIRCUITO	BITOLA (mm ²)	HORIZONTAL (m)	DESCIDA/SUBIDA (m)	Fase (m)	Neutro (m)	Terra (m)	Eletroduto Flex. (m)	Eletroduto Rígido (m)
30	6,00	12,00	3,30	15,30	15,30	15,30		
31	6,00	12,00	3,30	15,30	15,30	15,30		14,8
32	6,00	12,00	3,30	15,30	15,30	15,30		14,8
33	6,00	12,00	3,30	15,30	15,30	15,30		
34	6,00	16,00	3,30	19,30	19,30	19,30		
35	6,00	16,00	3,30	19,30	19,30	19,30		19,3
36	6,00	16,00	3,30	19,30	19,30	19,30		

CIRCUITOS TERMINAIS - PARTE B

CIRCUITO	BITOLA (mm ²)	HORIZONTAL (m)	DESCIDA/SUBIDA (m)	Fase (m)	Neutro (m)	Terra (m)	Eletroduto Flex. (m)	Eletroduto Rígido (m)
72	2,50	17,10	5,20	22,30	22,30	22,30		16,30
73	2,50	17,10	5,20	22,30	22,30	22,30		16,30
74	2,50	17,10	5,20	22,30	22,30	22,30		16,30
75	4,00	36,45	5,20	41,65	41,65	41,65		14,80
76	2,50	21,20	5,20	26,40	26,40	26,40		17,30
77	2,50	21,20	5,20	26,40	26,40	26,40		17,30
78	2,50	21,20	5,20	26,40	26,40	26,40		17,30



UFJ

UNIVERSIDADE FEDERAL DE JATAÍ
SECRETARIA DE INFRAESTRUTURA - SEINFRA
BR 364, 3800, Campus Jatobá - Setor Industrial, Jataí-GO, CEP 75801-615
Telefone: +55 (64) 3606-8205/8206 - www.seinfra.jatai.ufg.br - seinfra@ufj.edu.br

Memória de Cálculo: Material elétrico p/ ar condicionado Pavimento 2

FASE (2,5mm ²)	232,20
NEUTRO (2,5mm ²)	232,20
TERRA (2,5mm ²)	232,20

FASE (4,0mm ²)	54,35
NEUTRO (4,0mm ²)	54,35
TERRA (4,0mm ²)	54,35

FASE (6,0mm ²)	530,21
NEUTRO (6,0mm ²)	530,21
TERRA (6,0mm ²)	530,21

ELETRODUTO 164,5

DISJUNTOR 20A - MONO	6,00
DISJUNTOR 25A - MONO	1,00
DISJUNTOR 32A - MONO	7,00
DISJUNTOR 25A - TRI	0,00
DISJUNTOR 32A - TRI	0,00
DISJUNTOR 40A - TRI	0,00
DISJUNTOR 50A - TRI	1,00



UFJ

UNIVERSIDADE FEDERAL DE JATAÍ
SECRETARIA DE INFRAESTRUTURA - SEINFRA
BR 364, 3800, Campus Jatobá - Setor Industrial, Jataí-GO, CEP 75801-615
Telefone: +55 (64) 3606-8205/8206 - www.seinfra.jatai.ufg.br - seinfra@ufj.edu.br

Memória de Cálculo: Material elétrico p/ ar condicionado Pavimento 3

CAMINHO ELETROCALHA

TRECHO	COMPRIMENTO ELETROCALHA	QUANT. CIRCUITOS (2,5mm²)	QUANT. CIRCUITOS (4,0 mm²)	QUANT. CIRCUITOS (6,0 mm²)	F - 2,5 mm² (m)	N - 2,5 mm² (m)	T - 2,5 mm² (m)	F - 4,0 mm² (m)	N - 4,0 mm² (m)	T - 4,0 mm² (m)	F - 6,0 mm² (m)	N - 6,0 mm² (m)	T - 6,0 mm² (m)
F	33,00	7,00	2,00	8,00	231,00	231,00	231,00	66,00	66,00	66,00	264,00	264,00	264,00
E	9,10	6,00	0,00	8,00	54,60	54,60	54,60	0,00	0,00	0,00	72,80	72,80	72,80
D	3,30	2,00	0,00	8,00	6,60	6,60	6,60	0,00	0,00	0,00	26,40	26,40	26,40
C	6,60	2,00	0,00	7,00	13,20	13,20	13,20	0,00	0,00	0,00	46,20	46,20	46,20
B	6,60	2,00	0,00	5,00	13,20	13,20	13,20	0,00	0,00	0,00	33,00	33,00	33,00
A	6,60	2,00	0,00	3,00	13,20	13,20	13,20	0,00	0,00	0,00	19,80	19,80	19,80
CC	7,00	6,00	3,00	0,00	42,00	42,00	42,00	21,00	21,00	21,00	0	0	0,00
BB	6,50	6,00	0,00	0,00	39,00	39,00	39,00	0,00	0,00	0,00	0	0	0,00
AA	3,30	3,00	0,00	0,00	9,90	9,90	9,90	0,00	0,00	0,00	0	0	0,00
TOTAL	82,00				422,70	422,70	422,70	87	87,00	87,00	462,2	462,20	462,20

346.350375

CIRCUITOS TERMINAIS - PARTE A

CIRCUITO	BITOLA (mm²)	HORIZONTAL (m)	DESCIDA/SUBIDA (m)	Fase (m)	Neutro (m)	Terra (m)	Eletroduto Rígido (mm²)
37	4,00	10,70	3,30	14,00	14,00	14,00	14,30
38	4,00	10,70	3,30	14,00	14,00	14,00	14,30
39	2,50	13,65	3,30	16,95	16,95	16,95	17,30
40	2,50	13,65	3,30	16,95	16,95	16,95	17,30
41	2,50	13,65	3,30	16,95	16,95	16,95	17,30
42	2,50	13,65	3,30	16,95	16,95	16,95	17,30
96	2,50	7,00	3,30	10,30	10,30	10,30	10,30
43	6,00	10,00	3,30	13,30	13,30	13,30	13,30
44	6,00	10,80	3,30	14,10	14,10	14,10	14,10
45	6,00	10,80	3,30	14,10	14,10	14,10	14,10
46	6,00	11,00	3,30	14,30	14,30	14,30	14,30
47	6,00	11,00	3,30	14,30	14,30	14,30	14,30
48	2,50	12,00	3,30	15,30	15,30	15,30	15,30
49	6,00	12,00	3,30	15,30	15,30	15,30	15,30
50	6,00	15,50	3,30	18,80	18,80	18,80	18,80
51	2,50	15,50	3,30	18,80	18,80	18,80	18,80
52	6,00	15,50	3,30	18,80	18,80	18,80	18,80
79	2,50	15,00	6,30	21,30	21,30	21,30	18,30
80	2,50	7,00	6,30	13,30	13,30	13,30	18,30
81	2,50	15,00	6,30	21,30	21,30	21,30	18,30
82	2,50	7,00	6,30	13,30	13,30	13,30	18,30



UFJ

UNIVERSIDADE FEDERAL DE JATAÍ
SECRETARIA DE INFRAESTRUTURA - SEINFRA
BR 364, 3800, Campus Jatobá - Setor Industrial, Jataí-GO, CEP 75801-615
Telefone: +55 (64) 3606-6205/8206 - www.seinfra.jatai.ufg.br - seinfra@ufj.edu.br

Memória de Cálculo: Material elétrico p/ ar condicionado Pavimento 3

CIRCUITOS TERMINAIS - PARTE B

CIRCUITO	BITOLA (mm ²)	HORIZONTAL (m)	DESCIDA/SUBIDA (m)	Fase (m)	Neutro (m)	Terra (m)	Eletroduto Rígido (mm ²)
83	4,00	15,60	6,30	21,90	21,90	21,90	18,30
84	4,00	13,50	3,30	16,80	16,80	16,80	18,30
85	4,00	13,50	3,30	16,80	16,80	16,80	18,30
86	4,00	13,50	3,30	16,80	16,80	16,80	18,30
87	2,50	13,50	3,30	16,80	16,80	16,80	18,30
88	2,50	13,50	3,30	16,80	16,80	16,80	18,30
89	2,50	13,50	3,30	16,80	16,80	16,80	18,30
90	2,50	14,00	3,30	17,30	17,30	17,30	18,30
91	2,50	14,00	3,30	17,30	17,30	17,30	18,30
92	2,50	14,00	3,30	17,30	17,30	17,30	18,30

FASE (2,5mm ²)	706,40
NEUTRO (2,5mm ²)	706,40
TERRA (2,5mm ²)	706,40

FASE (4,0mm ²)	187,30
NEUTRO (4,0mm ²)	187,30
TERRA (4,0mm ²)	187,30

FASE (6,0mm ²)	585,20
NEUTRO (6,0mm ²)	585,20
TERRA (6,0mm ²)	585,20

ELETRODUTO 227,50

DISJUNTOR 20A - MONO	17,00
DISJUNTOR 25A - MONO	6,00
DISJUNTOR 32A - MONO	8,00
DISJUNTOR 25A - TRI	0,00
DISJUNTOR 32A - TRI	0,00
DISJUNTOR 40A - TRI	0,00
DISJUNTOR 63A - TRI	0,00
DISJUNTOR 125A - TRI	1,00



Memória de Cálculo: Material elétrico p/ ar condicionado - TOTAL

FASE (2,5mm ²)	938,60
NEUTRO (2,5mm ²)	938,60
TERRA (2,5mm ²)	938,60

FASE (4,0mm ²)	241,65
NEUTRO (4,0mm ²)	241,65
TERRA (4,0mm ²)	241,65

FASE (6,0mm ²)	1.353,21
NEUTRO (6,0mm ²)	1.353,21
TERRA (6,0mm ²)	1.353,21

FASE (50,0mm ²)	48,00
NEUTRO (50,0mm ²)	16,00
TERRA (50,0mm ²)	16,00

ELETRODUTO RÍGIDO 1"	421,60
-------------------------	--------

DISJUNTOR 20A - MONO	23,00
DISJUNTOR 25A - MONO	7,00
DISJUNTOR 32A - MONO	19,00
DISJUNTOR 25A - TRI	
DISJUNTOR 32A - TRI	
DISJUNTOR 40A - TRI	
DISJUNTOR 63A - TRI	
DISJUNTOR 125A - TRI	1,00