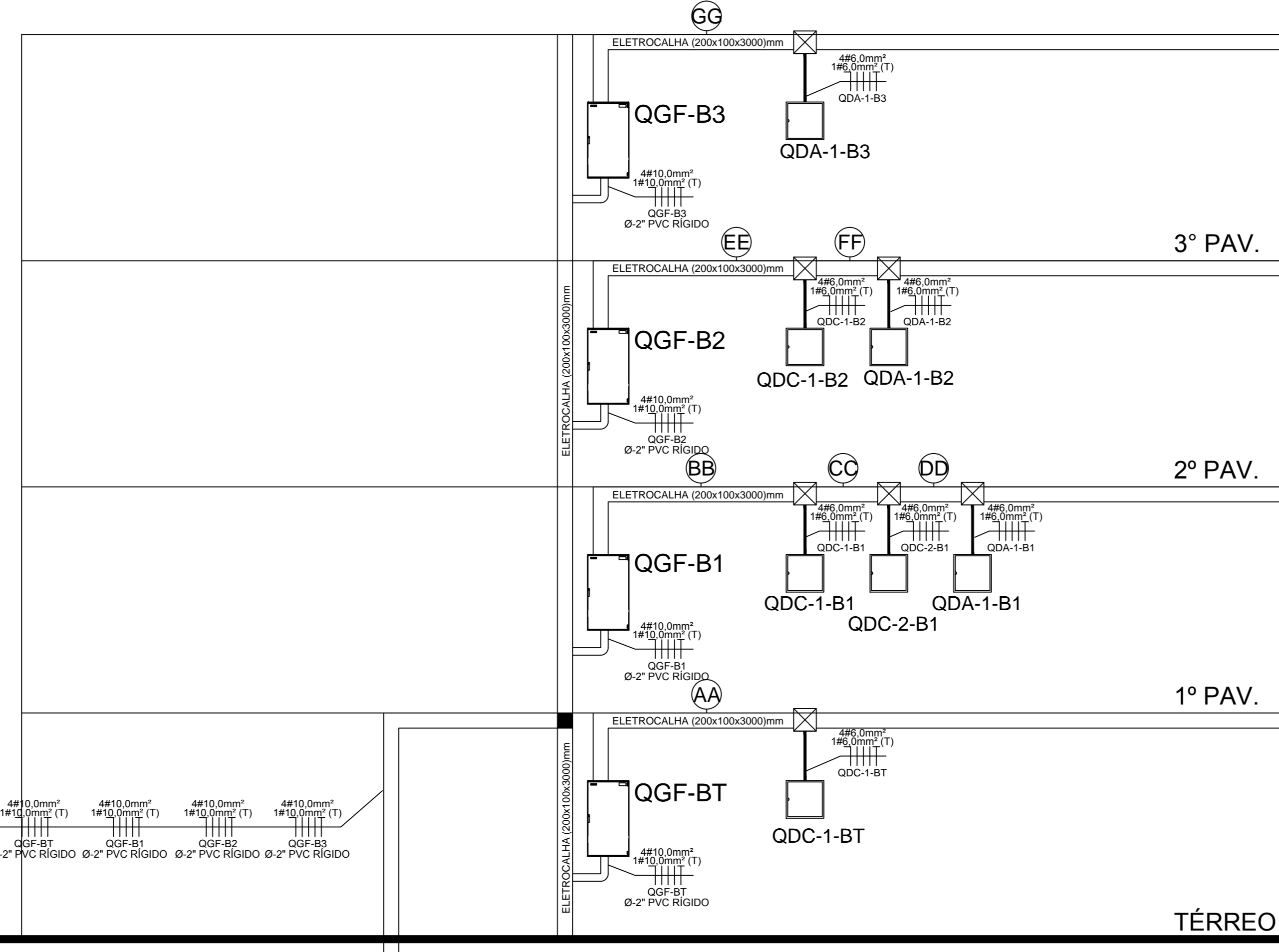
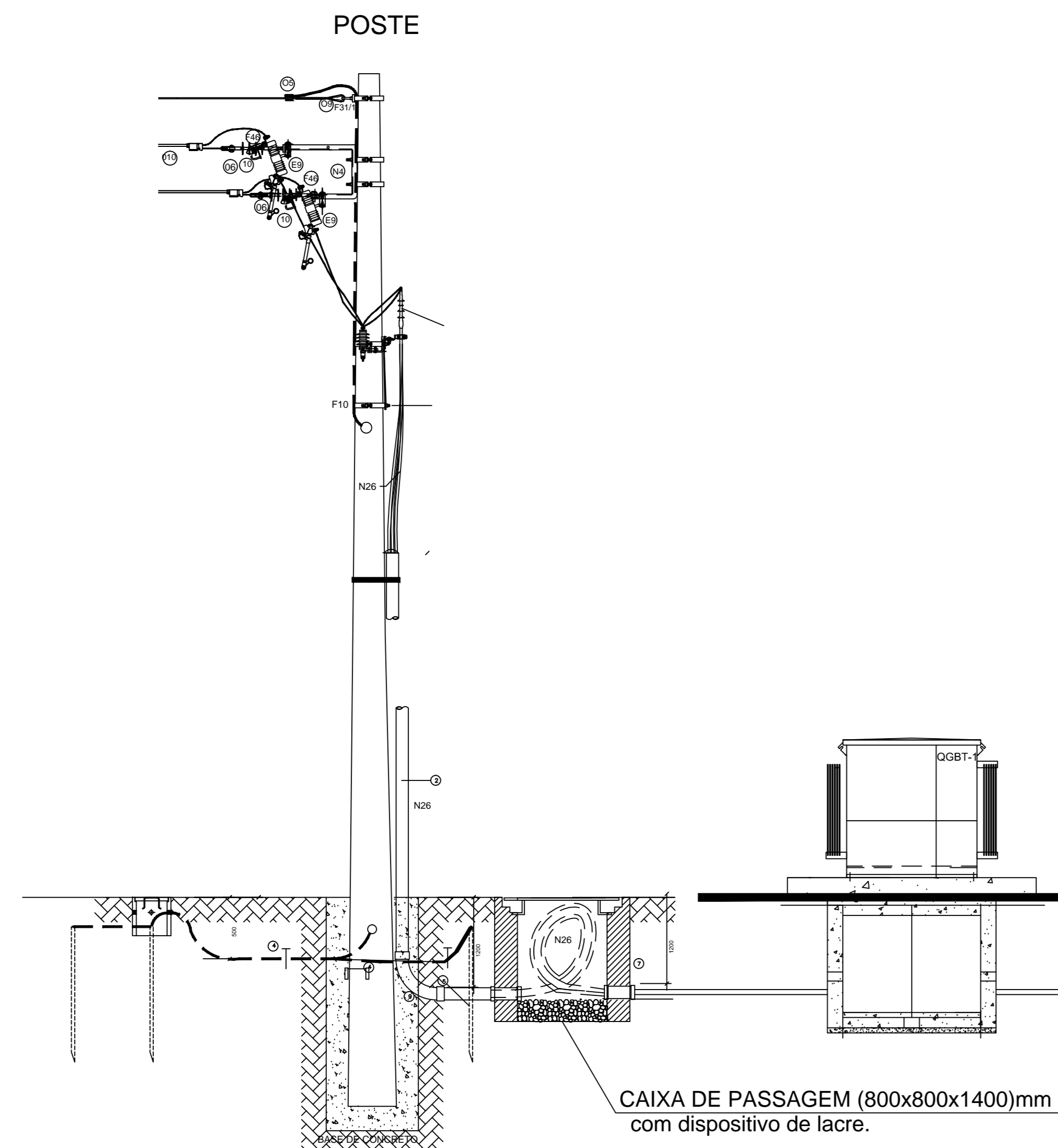
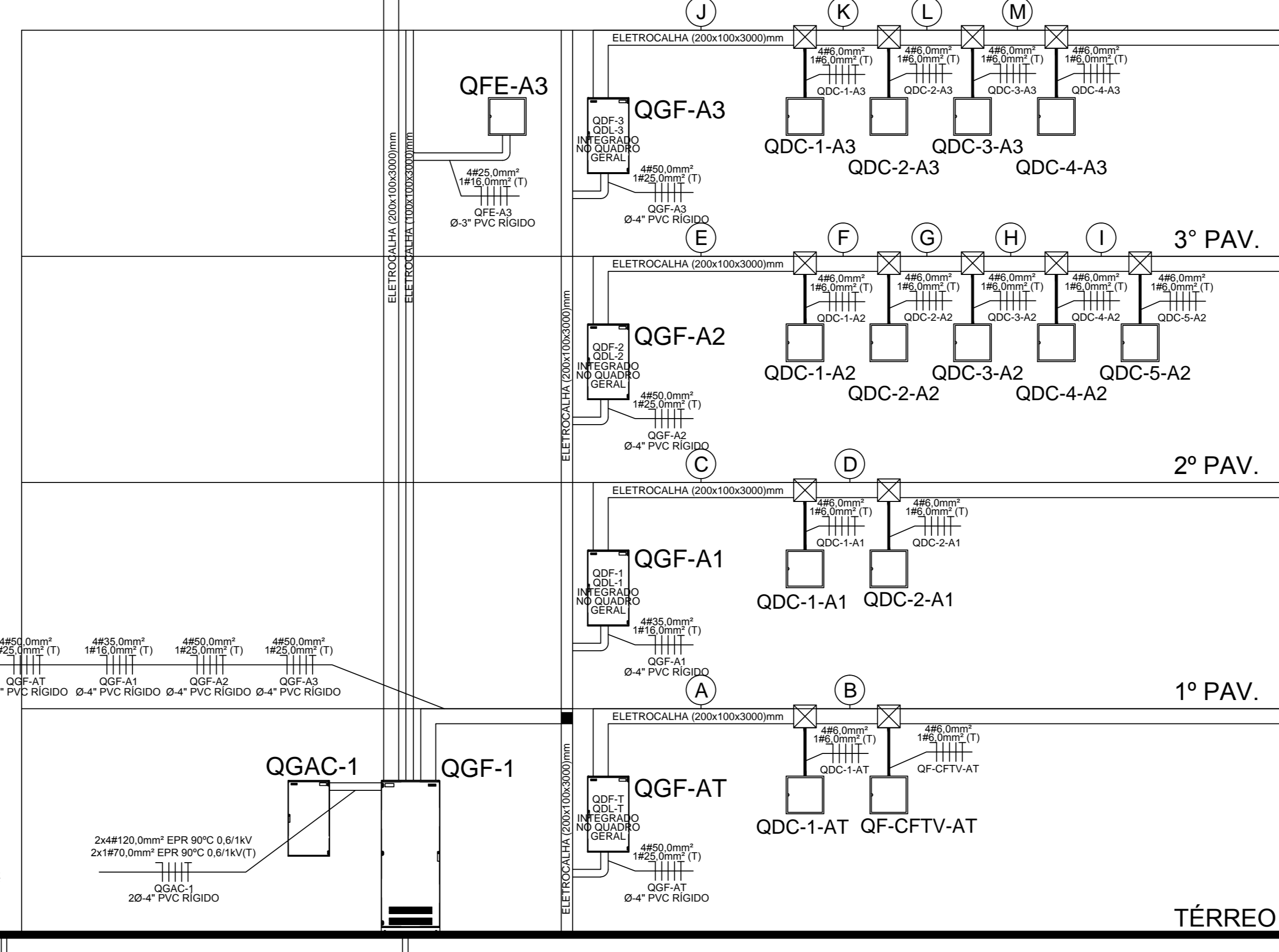


# LADO "B"



\*OS CONDUTORES DOS QUADROS QDC'S SÃO DE 4#6,0mm² E TERRA 1#6,0mm² COR VERDE  
 \*OS CONDUTORES DOS QUADROS QDA'S SÃO DE 4#6,0mm² E TERRA 1#6,0mm² COR VERDE  
 \*OS ELETRODUTOS NÃO COTADOS SÃO DE Ø-1 1/2" PVC RÍGIDO

# LADO "A"



LEGENDA DE TUBULAÇÕES	
	ELETRODUTO DE PVC RÍGIDO COR PT. PARA PASSAGEM DE FIAÇÃO ELÉTRICA - INSTALAÇÃO EMBUTIDA NO PISO. (OBS.: VER DIÂMETROS INDICADOS EM PLANTA BAIXA)
	ELETRODUTO DE PVC RÍGIDO COR PT. PARA PASSAGEM DE FIAÇÃO ELÉTRICA - INSTALAÇÃO - APARENTE ENTRE O FORRO E LAJE DE CONCRETO. (OBS.: VER DIÂMETROS INDICADOS EM PLANTA BAIXA)
	ELETRODUTO DE PVC FLEXÍVEL COR PT. PARA PASSAGEM DE FIAÇÃO ELÉTRICA - INSTALAÇÃO - EMBUTIDA NA LAJE DE CONCRETO. (OBS.: VER DIÂMETROS INDICADOS EM PLANTA BAIXA)
	ELETRODUTO DE PVC FLEXÍVEL COR PT. PARA PASSAGEM DE FIAÇÃO ELÉTRICA - INSTALAÇÃO EMBUTIDA NO PISO. (OBS.: VER DIÂMETROS INDICADOS EM PLANTA BAIXA)
	ELETRODUTO DE PVC RÍGIDO COR CINZA. PARA PASSAGEM DE FIAÇÃO ELÉTRICA - INSTALAÇÃO - DE SOBREPOR. ABAIXO DA VIGA DE FERRO, ATRAVESANDO POR CABO RECOZIDO. (OBS.: VER DIÂMETROS INDICADOS EM PLANTA BAIXA)
	ELETRODUTO DE PVC RÍGIDO COR CINZA. PARA PASSAGEM DE FIAÇÃO ELÉTRICA - INSTALAÇÃO - APARENTE, FIXADA POR ABRAÇADEIRA TIPO "D" À 0,3m DO PISO. (OBS.: VER DIÂMETROS INDICADOS EM PLANTA BAIXA)
ELETROCALHA LISA COM TAMPAS DE PRESSÃO E DIVISOR 1". EM FERRO GALVANIZADO A FOGO SEGUNDO NORMA NBR-6333. ACABAMENTO EM PINTURA ELETROSTÁTICA À PÓ - COR CINZA CLARO. MODO DE INSTALAÇÃO: SUSPENSO POR VERGALHÃO ROSCA TOTAL / SUPORTADO POR MÃO FRANCESA APROPRIADA. INSTALADA EM ALVENARIA.	
ELETROCALHA (200x100x3000)mm	
ELETROCALHA (100x100x3000)mm	
CONEXÕES	
	CURVA HORIZONTAL 90°
	VER DET. "2A"
	TÊ HORIZONTAL
	VER DET. "2B"
	TÊ VERTICAL
	VER DET. "2C"
	CURVA HORIZONTAL 45°
	CRUZETA
	CAIXA DE DERIVAÇÃO TIPO "1" PARA INST. DE PERFILADO
	CAIXA DE DERIVAÇÃO TIPO "2" PARA INST. DE PERFILADO
	CAIXA DE DERIVAÇÃO TIPO "3" PARA INST. DE PERFILADO
	CAIXA DE DERIVAÇÃO TIPO "4" PARA INST. DE PERFILADO
	-NEUTRO: FIO CONDUTOR DE COBRE TIPO ANTIFLAM. ISOLAMENTO 0,6/1 KILOVOLTS, COR AZUL CLARO.
	-FASE A: FIO CONDUTOR DE COBRE TIPO ANTIFLAM. ISOLAMENTO 0,6/1 KILOVOLTS, COR BRANCO.
	-FASE B: FIO CONDUTOR DE COBRE TIPO ANTIFLAM. ISOLAMENTO 0,6/1 KILOVOLTS, COR VERMELHO.
	-FASE C: FIO CONDUTOR DE COBRE TIPO ANTIFLAM. ISOLAMENTO 0,6/1 KILOVOLTS, COR PRETO.
	-TERRA: FIO CONDUTOR DE COBRE TIPO ANTIFLAM. ISOLAMENTO 0,6/1 KILOVOLTS, COR VERDE.
	QGF-AT - QUADRO DE DISTRIBUIÇÃO DE FORÇA TERREO
	QGF-BT - QUADRO DE DISTRIBUIÇÃO DE FORÇA TERREO
	QGF-A1 - QUADRO DE DISTRIBUIÇÃO DE FORÇA 1º PAVIMENTO
	QGF-B1 - QUADRO DE DISTRIBUIÇÃO DE FORÇA 1º PAVIMENTO
	QGF-A2 - QUADRO DE DISTRIBUIÇÃO DE FORÇA 2º PAVIMENTO
	QGF-B2 - QUADRO DE DISTRIBUIÇÃO DE FORÇA 2º PAVIMENTO
	QGF-A3 - QUADRO DE DISTRIBUIÇÃO DE FORÇA 3º PAVIMENTO
	QGF-B3 - QUADRO DE DISTRIBUIÇÃO DE FORÇA 3º PAVIMENTO
*CONDUTORES NÃO COTADOS SÃO DE 25mm².	
*ELETRODUTOS DE TETO NÃO COTADOS SÃO DE Ø-19mm-3/4".	
*ELETRODUTOS DE EMBUTIR EM ALVENARIA NÃO COTADOS SÃO DE Ø-19mm-3/4".	
*AS MALHAS DE ATERRAMENTO DEVERÃO SER INTERLIGADAS NO BEP - QDS.	
*AS MEDIDAS APRESENTADAS CONSIDERAM O EIXO DA CAIXA.	
*AS INSTALAÇÕES EM PAREDE DE GESSO ACARTONADO DEVERÃO SEGUIR RECOMENDAÇÕES PARA SISTEMA STEEL FRAME, TAMBÉM COMO CAIXAS ESPECÍFICAS PARA A FORMA DE INSTALAÇÃO, ELETRODUTOS FLEXÍVEIS, ETC.	
*DISJUNTORES: SERÃO DO PADRÃO DIN, FABRICADOS EM CONFORMIDADE COM A NORMA NBR IEC 60898 E SELECIONADOS EM CONFORMIDADE COM A NBR IEC 60897-2, DE ACORDO COM A FABRICAÇÃO DE: LOWENSTEIN, ELEKTOMAR, SIEMENS, STICK, CEMAR OU SIMILAR. O DISJUNTOR DO CIRCUITO PARA FORNO DE MICROONDAS OU OUTRA CARGA INDUTIVA, DEVERÁ SER SELECIONADO NA CURVA C. OS DIMENSÕES PODERÃO SER SELECIONADOS NA CURVA B.	
*TODOS OS CABOS DEVERÃO SER DO TIPO "LSHF" TENDO COMO CARACTERÍSTICA BAIXA EMISSÃO DE FUMOS E LIVRES DE HALOGENOS EM SUA FORMULAÇÃO BEM COMO A NÃO PROPAGAÇÃO DE FOGO.	

**ELÉTRICO**  
EDIFÍCIO DE SALAS DE AULA MEDICINA

SERVIÇO PÚBLICO FEDERAL  
UNIVERSIDADE FEDERAL DE GOIÁS  
**CEGEF** CENTRO DE GESTÃO DO ESPAÇO FÍSICO  
Av. Universitário nº 1593 - S. Universitário - Goiânia - GO (62) 3206 6197

tipo: **ELÉTRICO**

local: EDIFÍCIO DE SALAS DE AULA MEDICINA

endereço: CAMPUS AVANÇADO DE JATAÍ - GO

PROPRIETÁRIO: UNIVERSIDADE FEDERAL DE GOIÁS  
DIRETOR GERAL DO CEDEF: MARCO ANTONIO DE OLIVEIRA - CPF Nº. 236.387.291-15

AUTOR DO PROJETO: Engº Ele. FERNANDO MELO FRANCO - CONFELECR Nº. 11790-GO

RESPONSÁVEL TÉCNICO PELA OBRA:

CONTHELDI  
**PRUMADA**

DATA: 20/02/2016  
No. DO PROCESSO: GPP6/PROJETOS/xxxxxxxxxxxxxxxxxxxxxxxxxxxx  
QUADRO DE ÁREAS: 04  
VER ARQUIT.:  
PRANCHAS: 18/22

APROVAÇÃO/DATA: \_\_\_\_\_ UNIDADE: \_\_\_\_\_ GERÊNCIA DE PROJETOS: \_\_\_\_\_

Todos os direitos reservados ao CEDEF/PROAD/UFMG. O projeto poderá ser utilizado somente no local designado nas plantas.