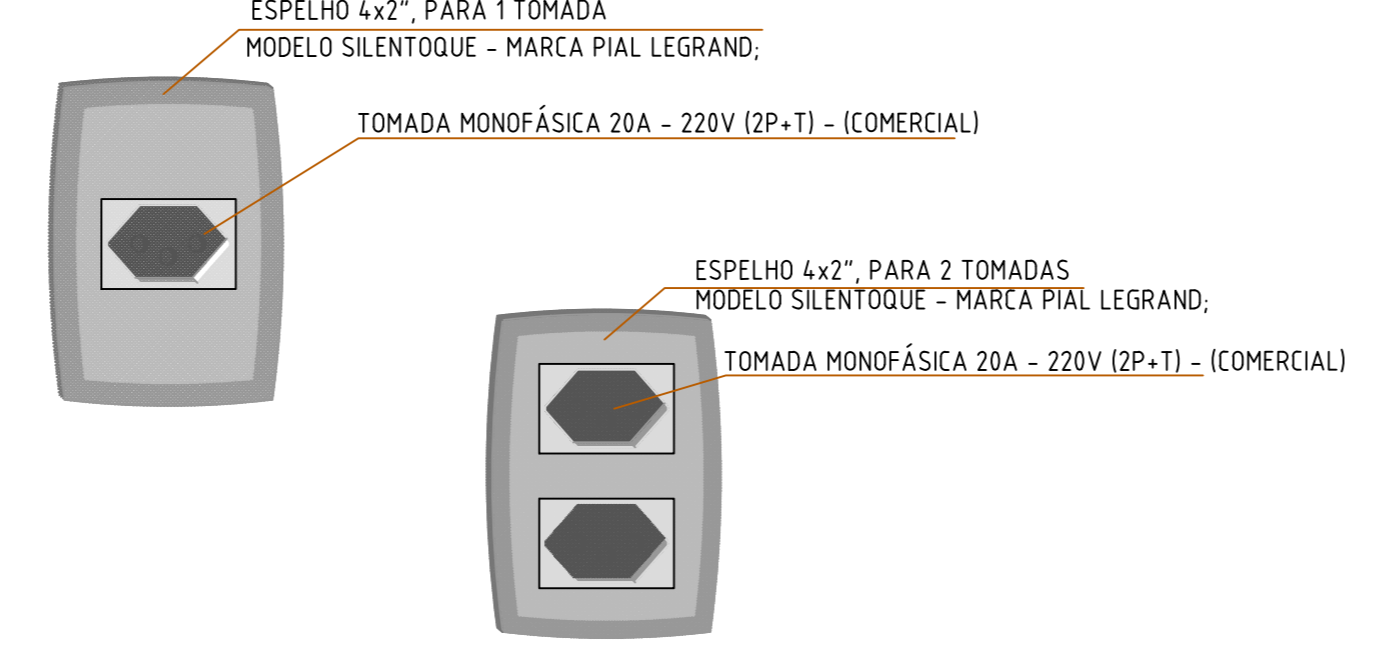
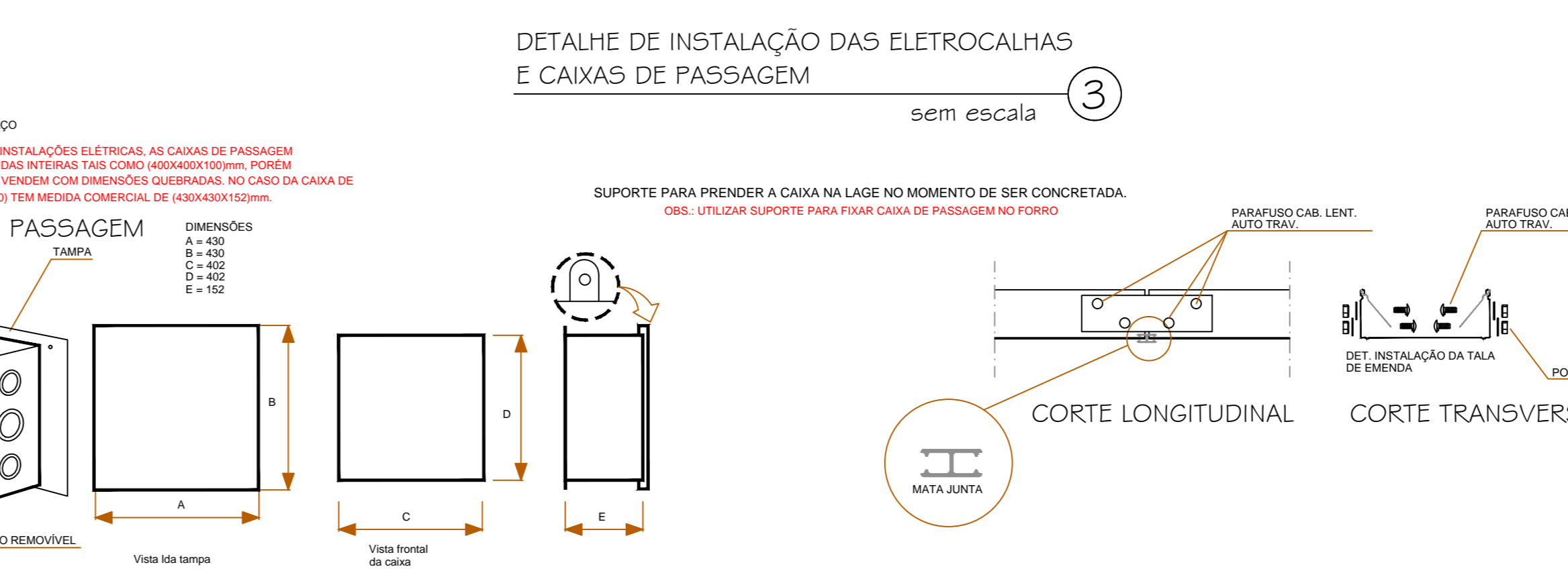
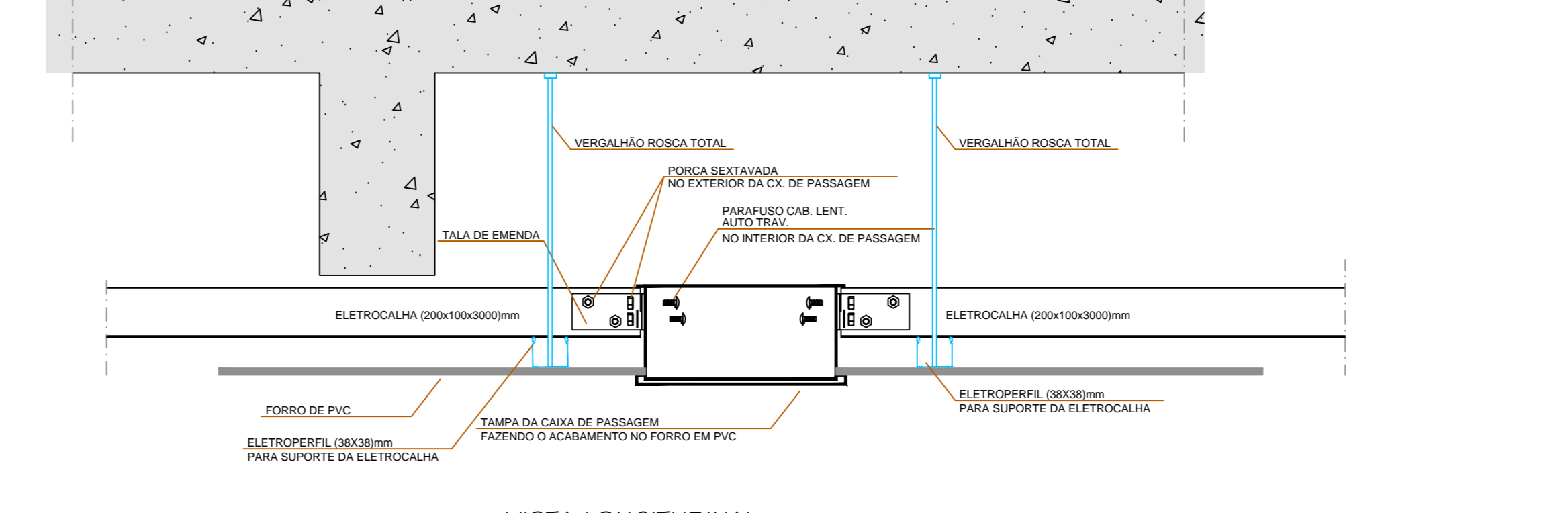
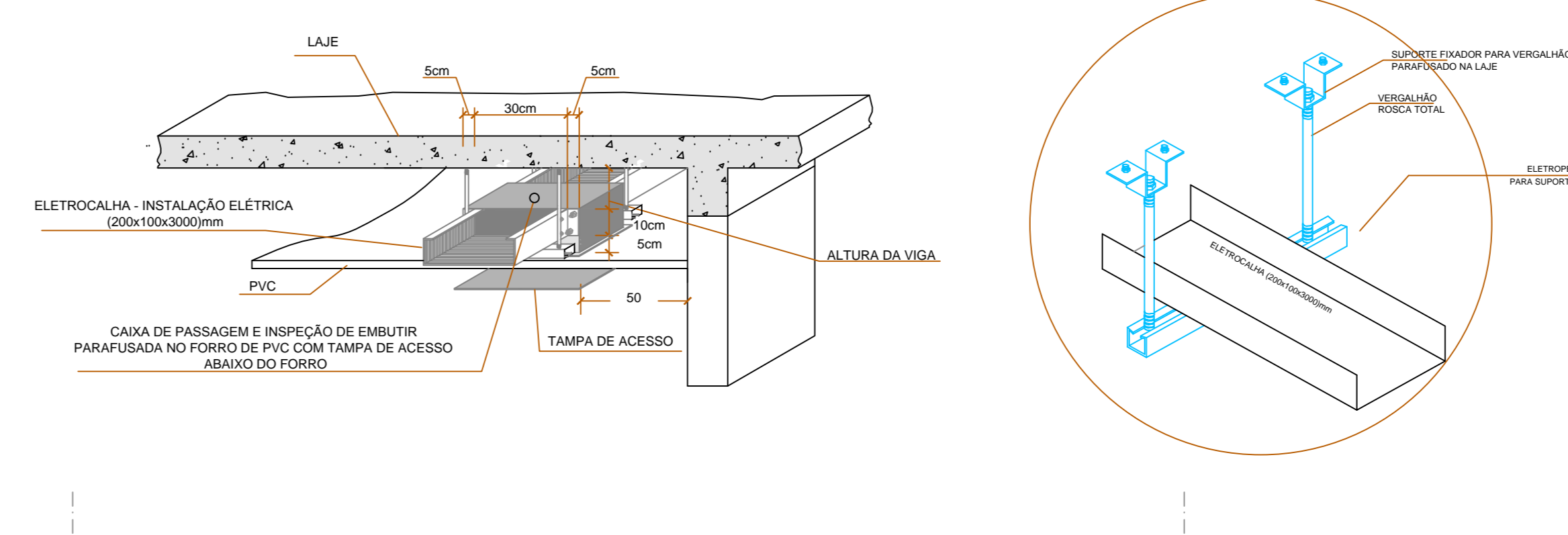


1 - DETALHE DAS TOMADAS MONOFÁSICAS



NOTA - TOMADA MONOFÁSICA 20A - 220V (2P-T) PARA SISTEMA COMERCIAL COM MARCAÇÕES POR PLACA OU ADESIVO FIXADO NO ESPELHO DA TOMADA INDICANDO A TENSÃO DA MESMA. TOMADA DE ACORDO COM NBR14136.

- CONDUITOS NÃO COTADOS SÃO DE 25mm².
- ELETRODUTOS DE TETO NÃO COTADOS SÃO DE Ø=19mm - 3/4".
- ELETRODUTOS DE EMBUTIR EM ALVENARIA NÃO COTADOS SÃO DE Ø=19mm - 3/4".
- AS MALHAS DE ATERAMENTO DEVERÃO SER INTERLIGADAS NO BEP - ODS.
- AS MEDIDAS APRESENTADAS CONSIDERAM O EIXO DA CAIXA.
- AS INSTALAÇÕES EM PAREDE DE GESSO ACARTONADO DEVERÃO SEGUIR RECOMENDAÇÕES PARA SISTEMA STEEL FRAME TÃO COMO CAIXAS ESPECÍFICAS PARA A FORMA DE INSTALAÇÃO. ELETRODUTOS FLEXÍVEIS, ETC.
- DISJUNTORES SERÃO DO PADRÃO DIN, FABRICADOS EM CONFORMIDADE COM A NORMA NBR IEC 60898 E SELECIONADOS EM CONFORMIDADE COM A NBR IEC 60947-2 DA ABNT. DE FABRICAÇÃO DE, LORENZETTI, ELECTRONAR, GENERAL, SIEMENS, CEGAR OU SIMILAR. O DISJUNTOR DO CIRCUITO PARA FÓRMAS DE PRESSIONES OU OUTRA CARGA INDUTIVA DEVERÁ SER SELECIONADO NA CURVA C. OS DEMAIS PODERÃO SER SELECIONADOS NA CURVA B.
- TODOS OS CABOS DEVERÃO SER DO TIPO "LSOH" TENDO COMO CARACTERÍSTICA BAIXA EMISSÃO DE FUMAGEM E LIVRES DE HALÓGENOS EM SUA FÓRMULAÇÃO BEM COMO A NÃO PROPAGAÇÃO DE FOGO.



LEGENDA DE TOMADAS DE FORÇA

ALTURAS DIFERENTES DAS AQUI ESPECIFICADAS DEVERÃO SER INDICADAS EM PLANTA. EX:

- TOMADA DE FORÇA - INSTALAÇÃO A 2,10m DO PISO ACABADO
- TOMADA DE FORÇA - INSTALAÇÃO A 1,10m DO PISO ACABADO
- TOMADA DE FORÇA - INSTALAÇÃO A 0,3m DO PISO ACABADO
- TOMADA DE FORÇA - INSTALAÇÃO NO PISO
- TOMADA DE FORÇA - INSTALAÇÃO NO TETO

ESPECIFICAÇÃO TÉCNICA - EMBUTIDOS

TOMADAS COM CORRENTES E MARCHES DEVIÃO SER INDICADAS EM PLANTA. EX:

TOMADA - LINHA MODULAR PIAL PLUS - MARCA PIAL LEGRAND OU EQUIVALENTE:

- 1 ESPELHO 4x2" - PLACA PARA 3 POSTOS
- 1 SUPORTE 4x2" - PARA ATÉ 3 MÓDULOS
- 1 INSTALAÇÃO EM CAIXA DE PASSAGEM 4"x2"x2" EM FERRO ESMALTADO CONFORME A NORMA ABNT NBR 14136.
- 1 MÓDULO DE TOMADA MONOFÁSICA 2P+T 20A-220V PADRÃO BRASILEIRO CONFORME A NORMA ABNT NBR 14136.
- 3 MÓDULOS DE TOMADA MONOFÁSICA 2P+T 20A-220V PADRÃO BRASILEIRO CONFORME A NORMA ABNT NBR 14136.

ESPECIFICAÇÃO TÉCNICA - APARENTE (ELETRODUTO)

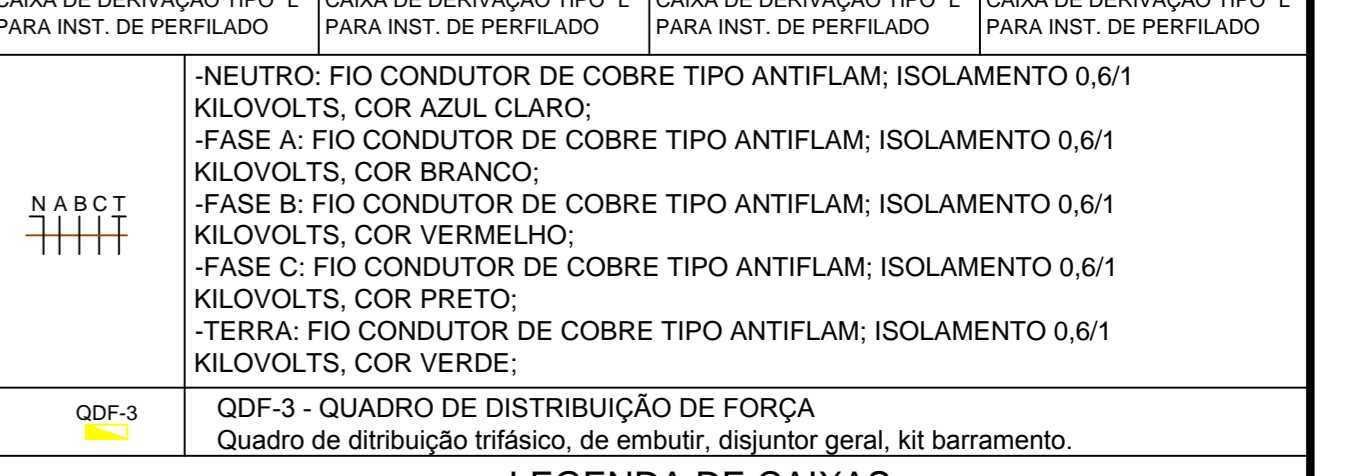
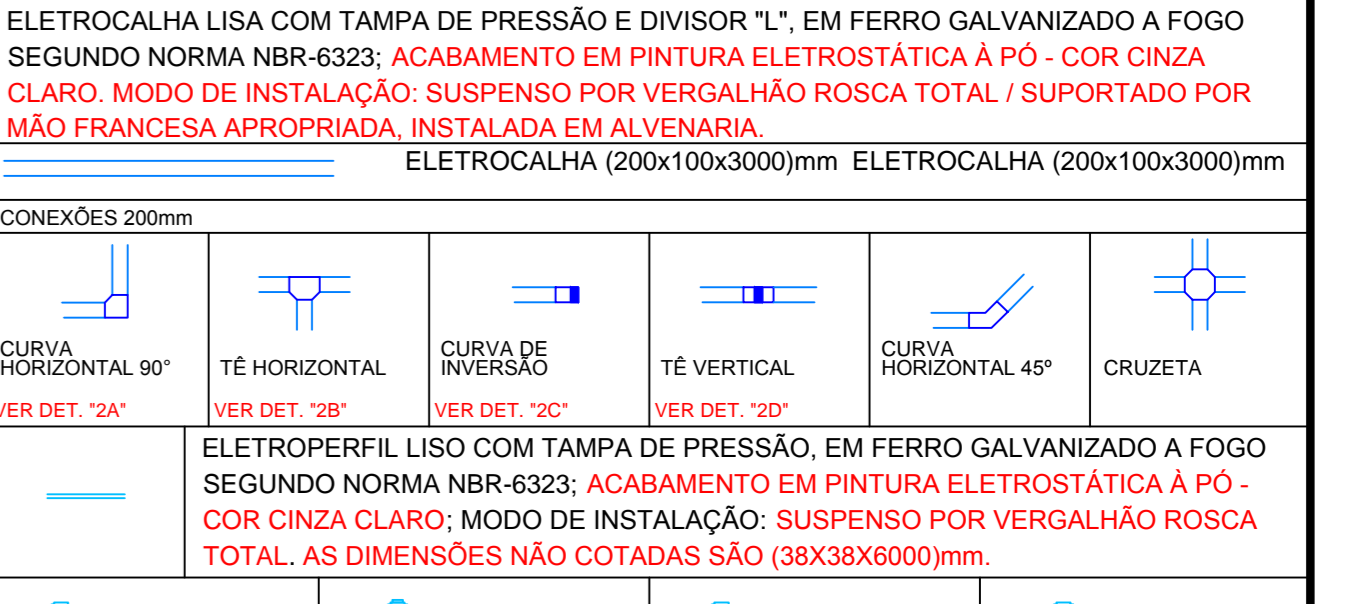
TOMADAS COM CORRENTES E MARCHES DEVIÃO SER INDICADAS EM PLANTA. EX:

- 1 MÓDULO DE TOMADA MONOFÁSICA 2P+T 20A-220V PADRÃO BRASILEIRO CONFORME A NORMA ABNT NBR 14136. INSTALADO EM CAIXA MÚLTIPLA DE DERIVAÇÃO PARA ELETRODUTO APARENTE TIPO CONDULET "X"
- 2 MÓDULOS DE TOMADA MONOFÁSICA 2P+T 20A-220V PADRÃO BRASILEIRO CONFORME A NORMA ABNT NBR 14136. INSTALADOS EM CAIXA MÚLTIPLA DE DERIVAÇÃO PARA ELETRODUTO APARENTE TIPO CONDULET (DUPLA)

LEGENDA DE TUBULAÇÕES

DESCRIÇÃO DE TUBULAÇÃO

- ELETRODUTO DE PVC RÍGIDO COR PT. PARA PASSAGEM DE FIAÇÃO ELÉTRICA - INSTALAÇÃO EMBUTIDA NO PISO. (OBS.: VER DIÂMETROS INDICADOS EM PLANTA BAIXA)
- ELETRODUTO DE PVC RÍGIDO COR PT. PARA PASSAGEM DE FIAÇÃO ELÉTRICA - INSTALAÇÃO - APARENTE ENTRE O FORRO E LAJE DE CONCRETO. (OBS.: VER DIÂMETROS INDICADOS EM PLANTA BAIXA)
- ELETRODUTO DE PVC FLEXÍVEL COR PT. PARA PASSAGEM DE FIAÇÃO ELÉTRICA - INSTALAÇÃO - EMBUTIDO NA LAJE DE CONCRETO. (OBS.: VER DIÂMETROS INDICADOS EM PLANTA BAIXA)
- ELETRODUTO DE PVC FLEXÍVEL COR PT. PARA PASSAGEM DE FIAÇÃO ELÉTRICA - INSTALAÇÃO EMBUTIDA NO PISO. (OBS.: VER DIÂMETROS INDICADOS EM PLANTA BAIXA)
- ELETRODUTO DE PVC RÍGIDO COR CINZA. PARA PASSAGEM DE FIAÇÃO ELÉTRICA - INSTALAÇÃO - DE SOBREPOR. ABAIXO DA VIGA DE FERRO. ATRAVESADO POR CABO RECOZIDO. (OBS.: VER DIÂMETROS INDICADOS EM PLANTA BAIXA)
- ELETRODUTO DE PVC RÍGIDO COR CINZA. PARA PASSAGEM DE FIAÇÃO ELÉTRICA - INSTALAÇÃO - APARENTE. FIXADA POR ABRAÇADEIRA TIPO "D" A 0,3m DO PISO. (OBS.: VER DIÂMETROS INDICADOS EM PLANTA BAIXA)



PEÇAS E ACESSÓRIOS PARA ELETRODUTO APARENTE

CAIXA MÚLTIPLA TIPO "X"		CAIXA MÚLTIPLA TIPO "L"	
4 CONECT.	1 CONECT.	2 CONECT.	1 CONECT.
3 CONECT.	2 CONECT.	3 CONECT.	2 CONECT.
2 CONECT.	3 CONECT.	4 CONECT.	3 CONECT.
VER DET. 2A	VER DET. 2B	VER DET. 2C	VER DET. 2D
VER DET. 2E	VER DET. 2F	VER DET. 2G	VER DET. 2H
VER DET. 2I	VER DET. 2J	VER DET. 2K	VER DET. 2L

COLUNA EM ALUMÍNIO EXTRUDIDO DUPLA FASE (TOMADA 200x100x3000)mm COM EXTENSOR MÓVEL DE 1 METRO PARA FIXAÇÃO NA LAJE. ANOD. FORGADO. DUTOTEC OU SIMILAR.

ELÉTRICO

EDIFÍCIO DE SALAS DE AULA MEDICINA

SERVIÇO PÚBLICO FEDERAL
UNIVERSIDADE FEDERAL DE GOIÁS
CEGEP CENTRO DE GESTÃO DO ESPAÇO FÍSICO
Av. Universitária nº 1593 - S. Universitário - Goiânia - GO (61) 3299 6197

UFG

tipo: ELÉTRICO

local: EDIFÍCIO DE SALAS DE AULA MEDICINA

endereço: CAMPUS AVANÇADO DE JATAÍ - GO

PROPRIETÁRIO: UNIVERSIDADE FEDERAL DE GOIÁS
DIRETOR GERAL DO CEGEP: MARCO ANTONIO DE OLIVEIRA - CPF Nº 236.397.261-115

AUTOR DO PROJETO: Eng.º Msc. FERNANDO HELOFRANCO - CONFEIRA GREA 11.1780-03

RESPONSÁVEL TÉCNICO PELA OBRA:

CONTEÚDO: PROJETO DE FORÇA - 3º PAVIMENTO

DATA: 20/02/2016

GERÊNCIA COMPUTADOR/PASTA: GPP6/PROJETOS/XXXXXXXXXXXXXXXXXXXX

ESC.: INDICADA

DESENHO: XXXXXXXXXXXXXXX

NÚMERO DE PAVIMENTOS: 04

QUADRO DE ÁREAS: VER ARQUIT.

PRANCHAS: 4/22

Projeção/Unidade: Unid. Geométrica de Projeção

Todos os direitos reservados ao CEGEP-PRODADJG. O projeto poderá ser utilizado somente no local designado nos prazos.