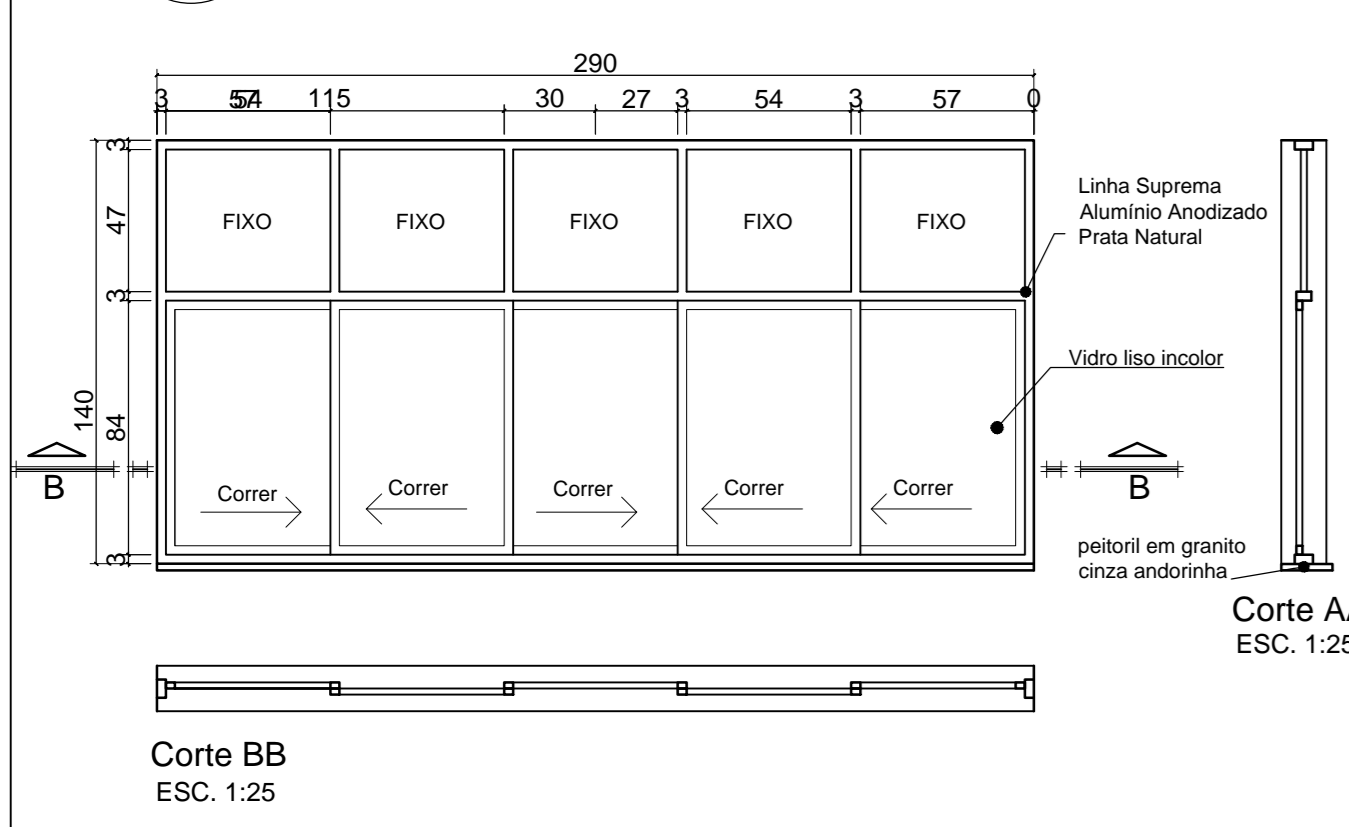
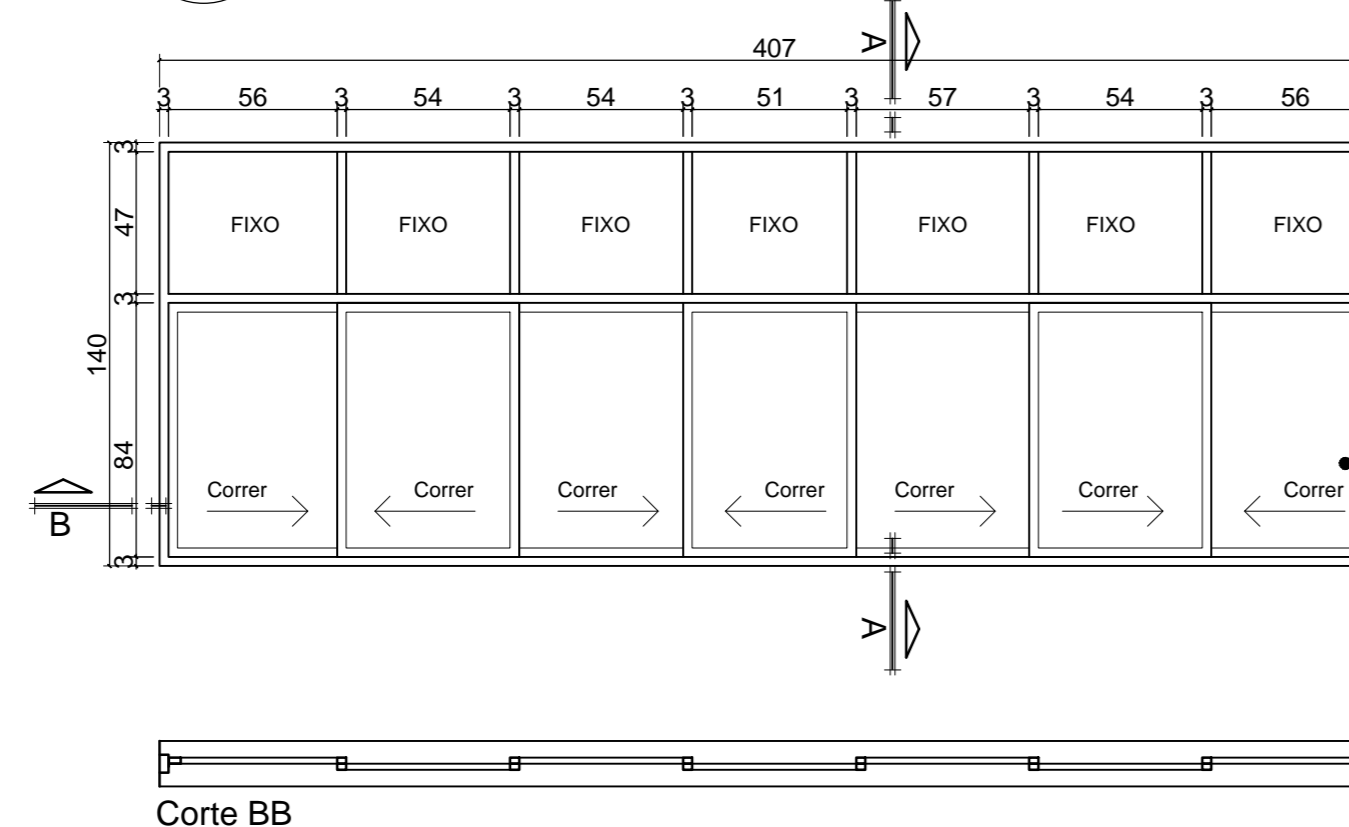


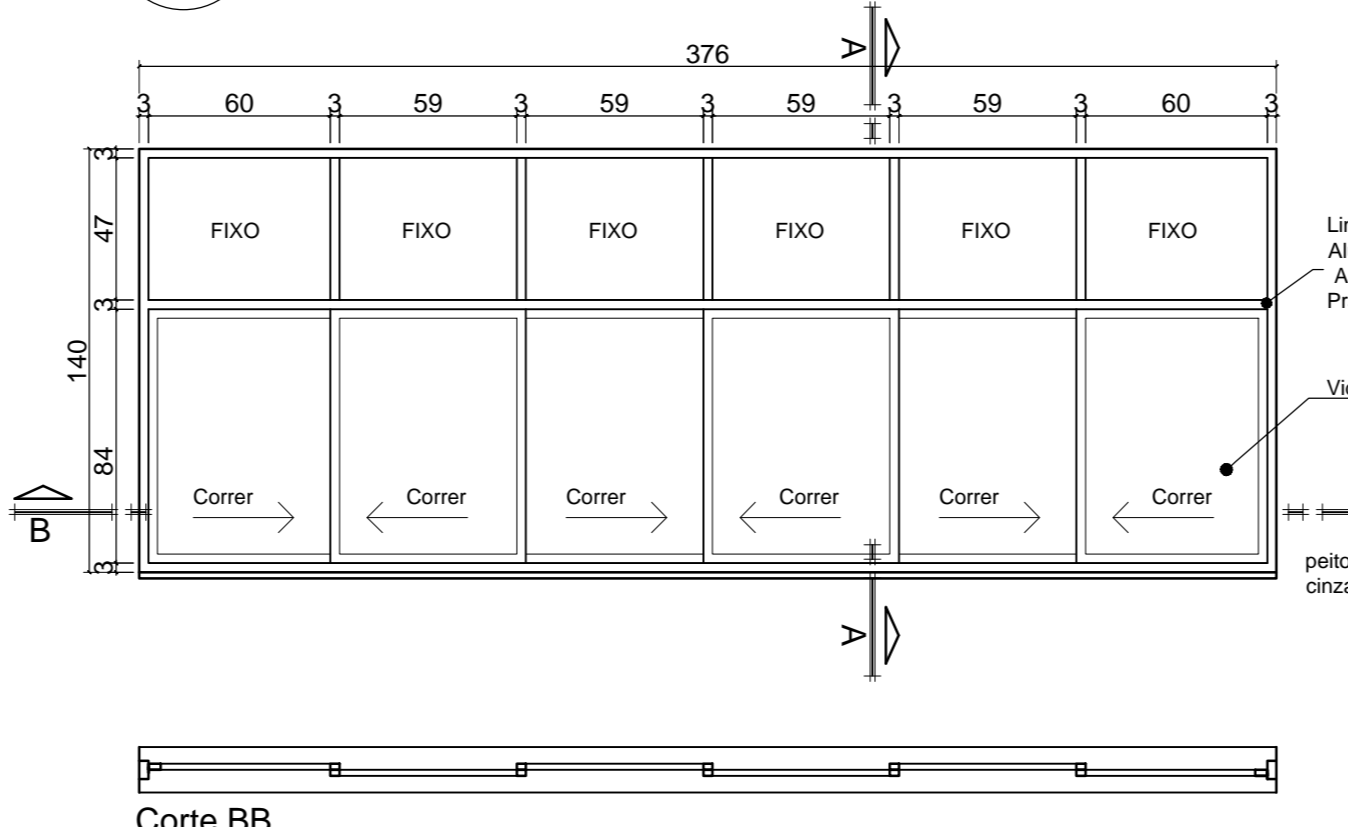
J25 - (l x h x p) 290 x 140 x 120 ESC. 1:25



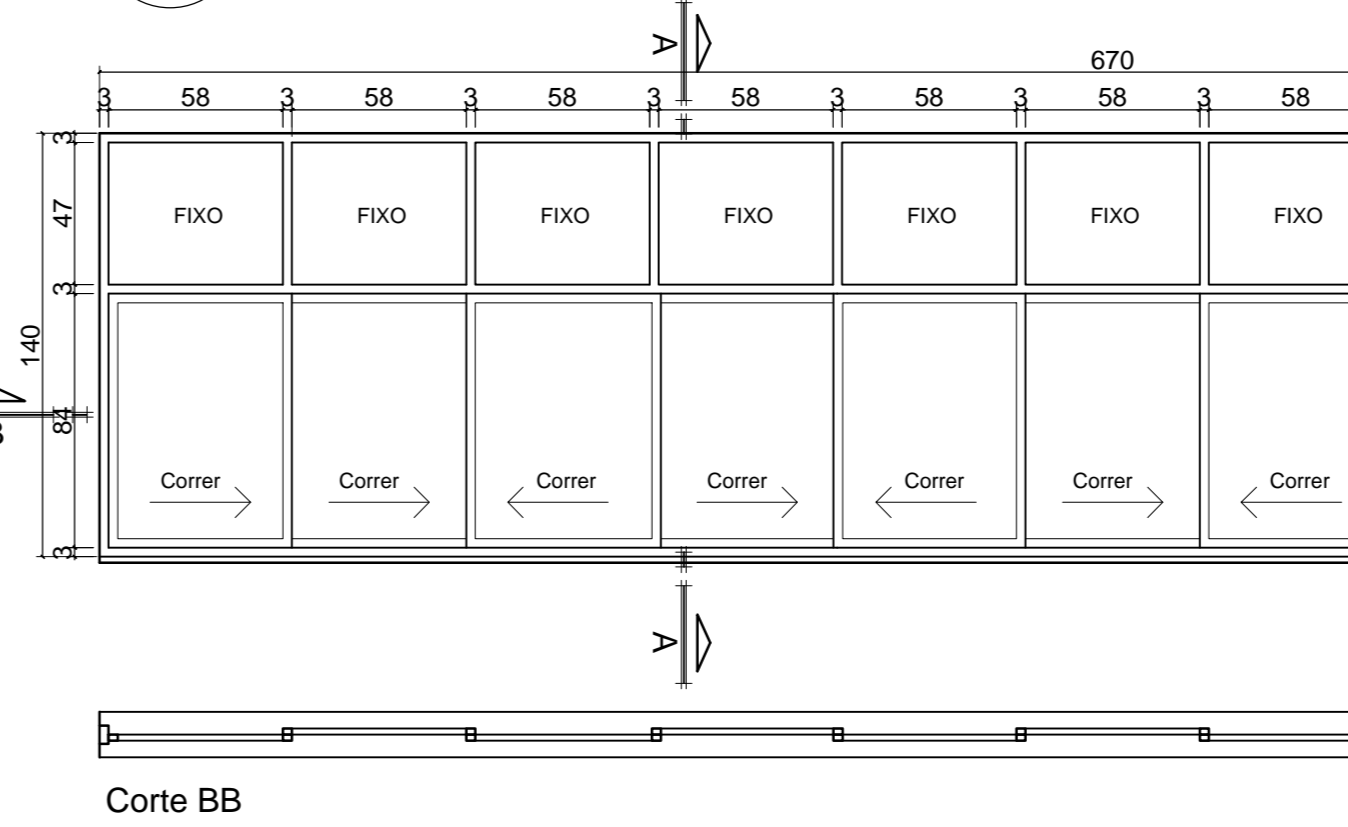
J26 - (l x h x p) 406 x 140 x 110 ESC. 1:25



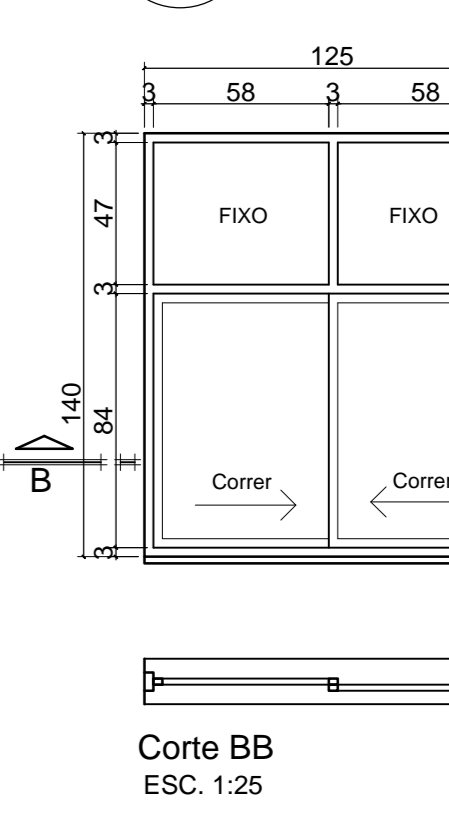
J27 - (l x h x p) 376 x 140 x 120 ESC. 1:25



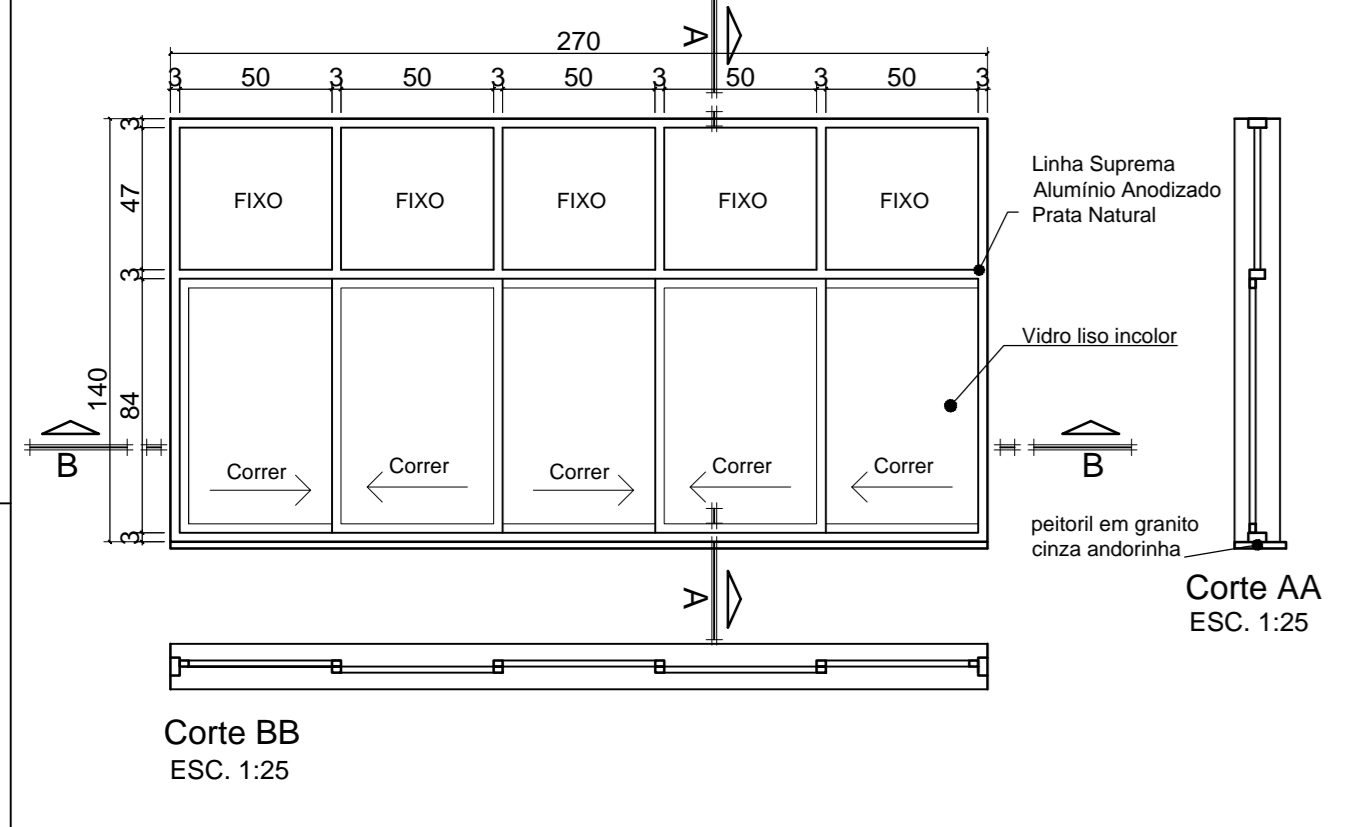
J28 - (l x h x p) 670 x 140 x 120 ESC. 1:25



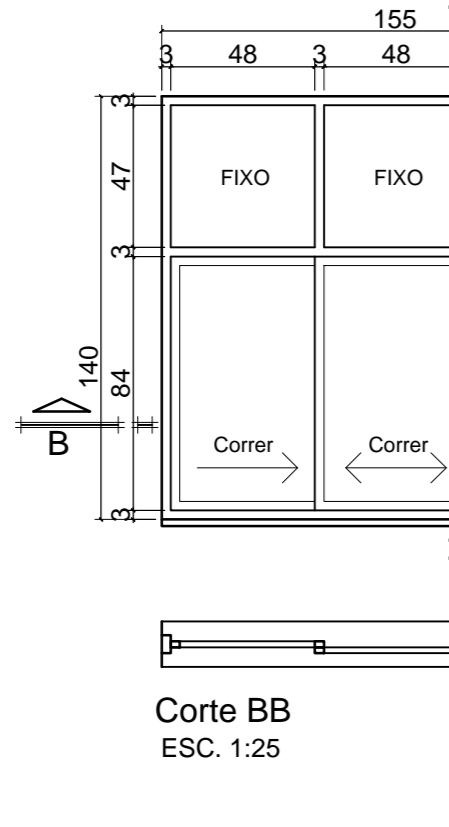
J29 - (l x h x p) 125 x 140 x 120 ESC. 1:25



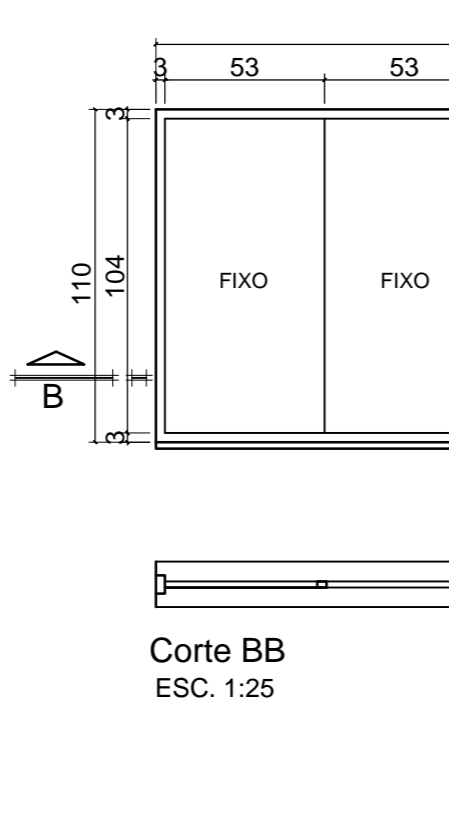
J30 - (l x h x p) 270 x 140 x 120 ESC. 1:25



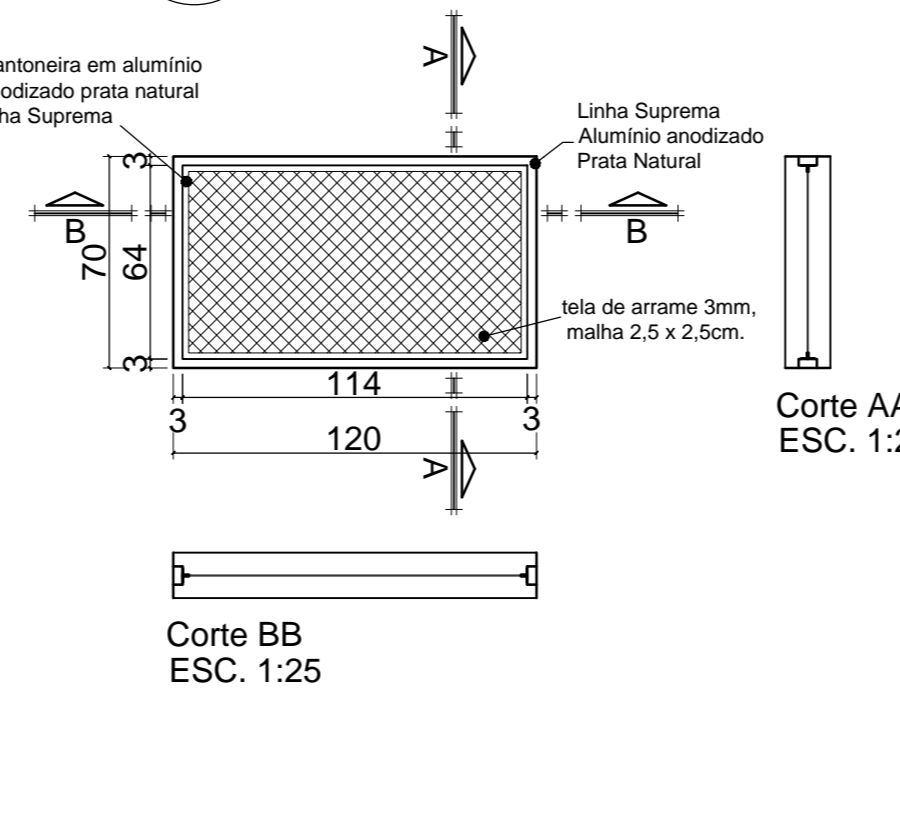
J31 - (l x h x p) 155 x 140 x 120 ESC. 1:25



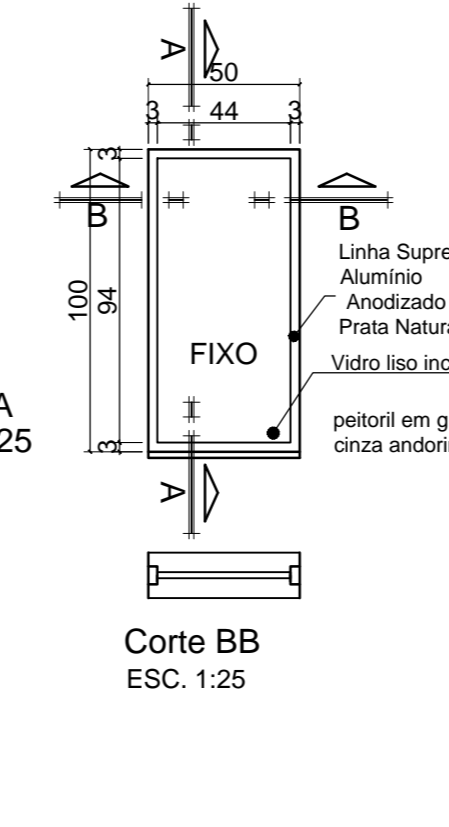
J32 - (l x h x p) 270 x 110 x 100 ESC. 1:25



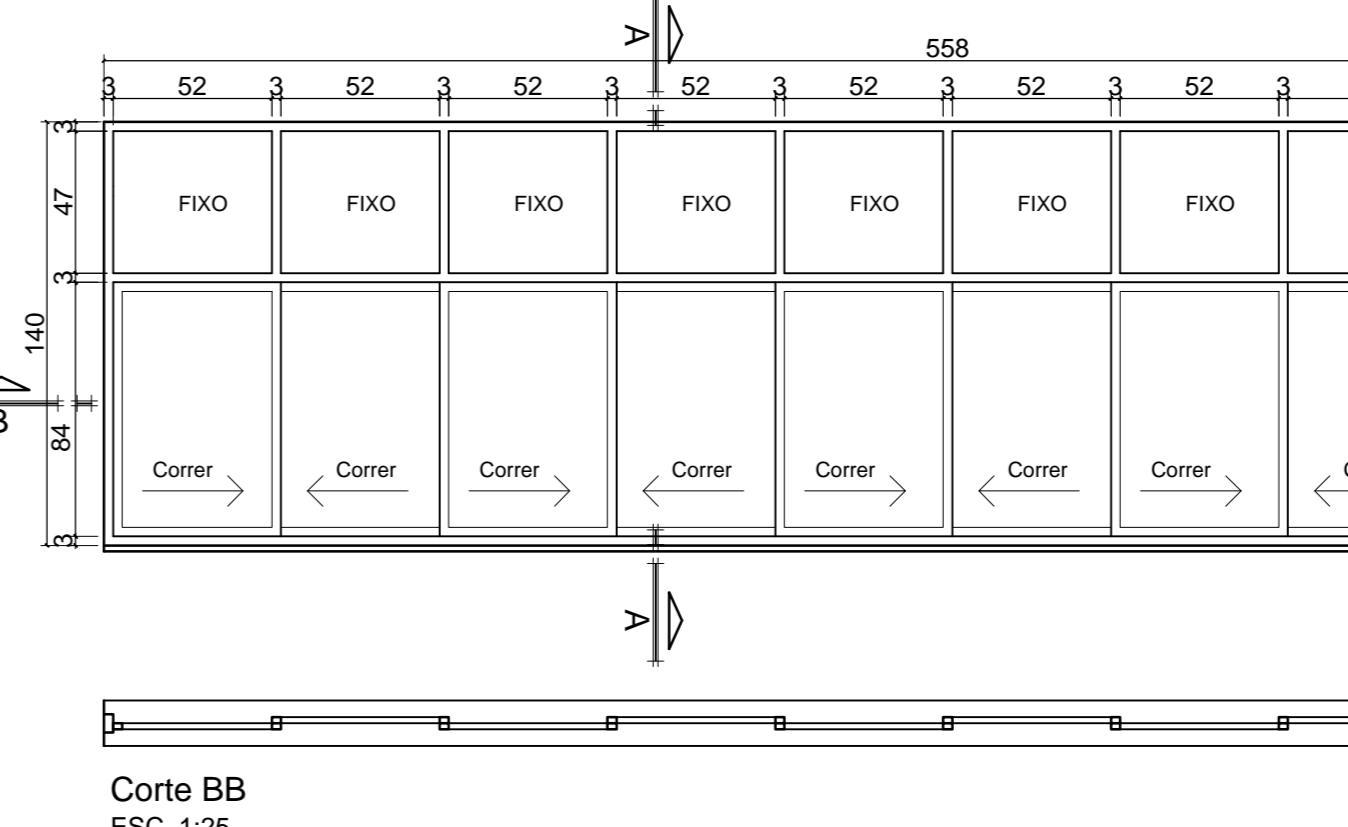
J33 - (l x h x p) 120 x 70 x 15/245 ESC. 1:25



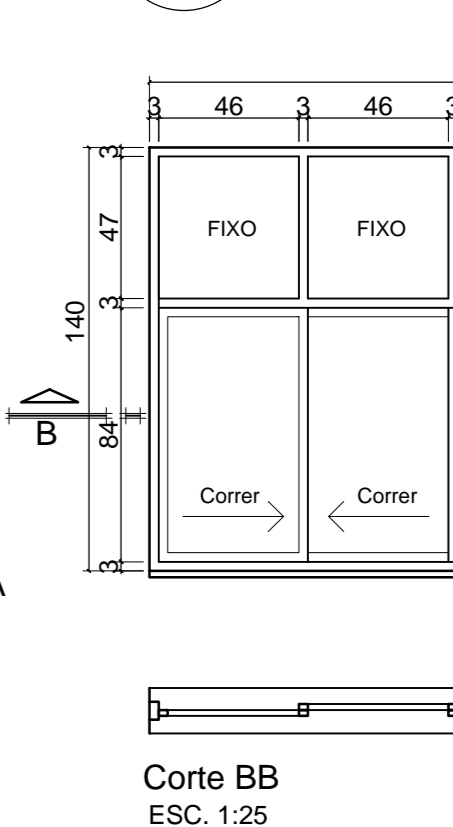
J34 - (l x h x p) 50 x 100 x 120 ESC. 1:25



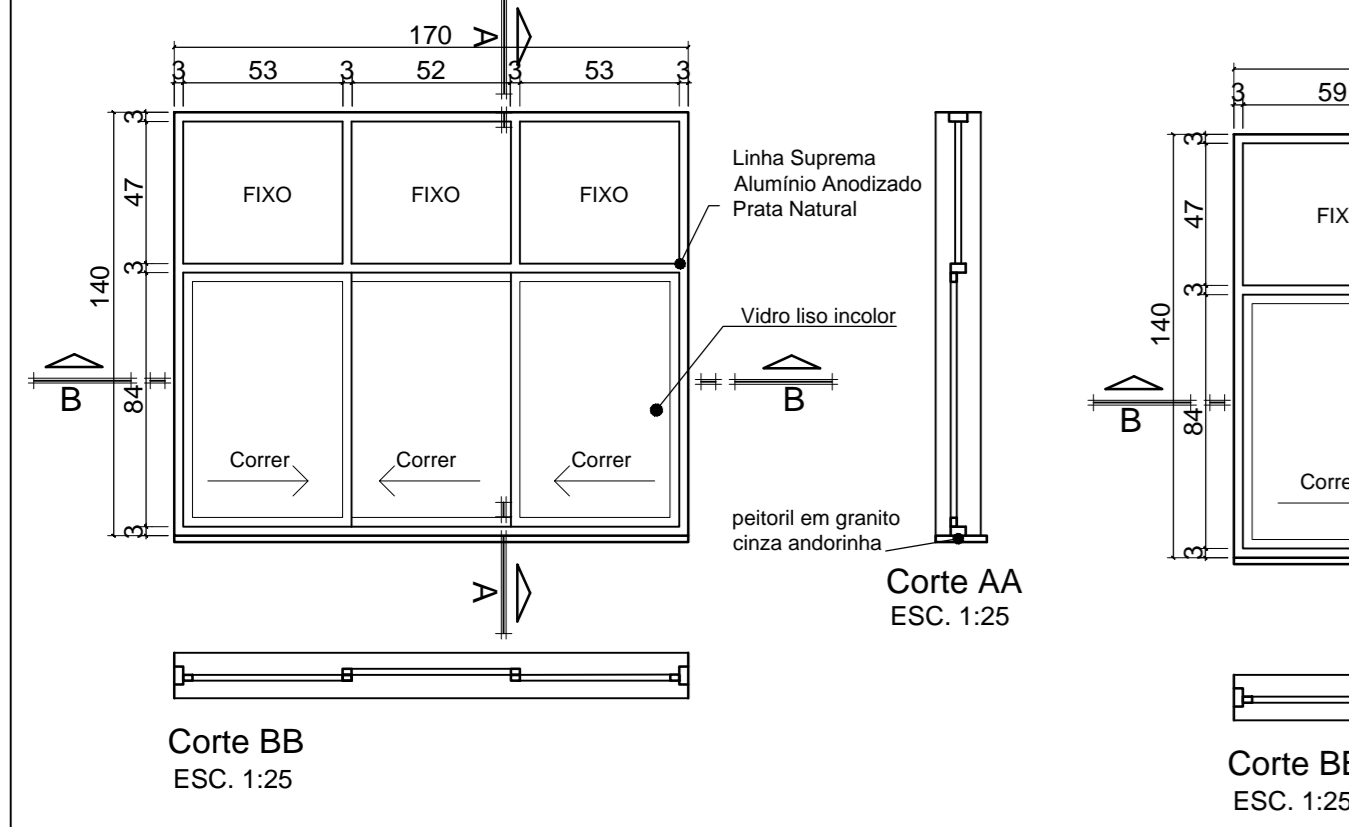
J35 - (l x h x p) 558 x 140 x 120 ESC. 1:25



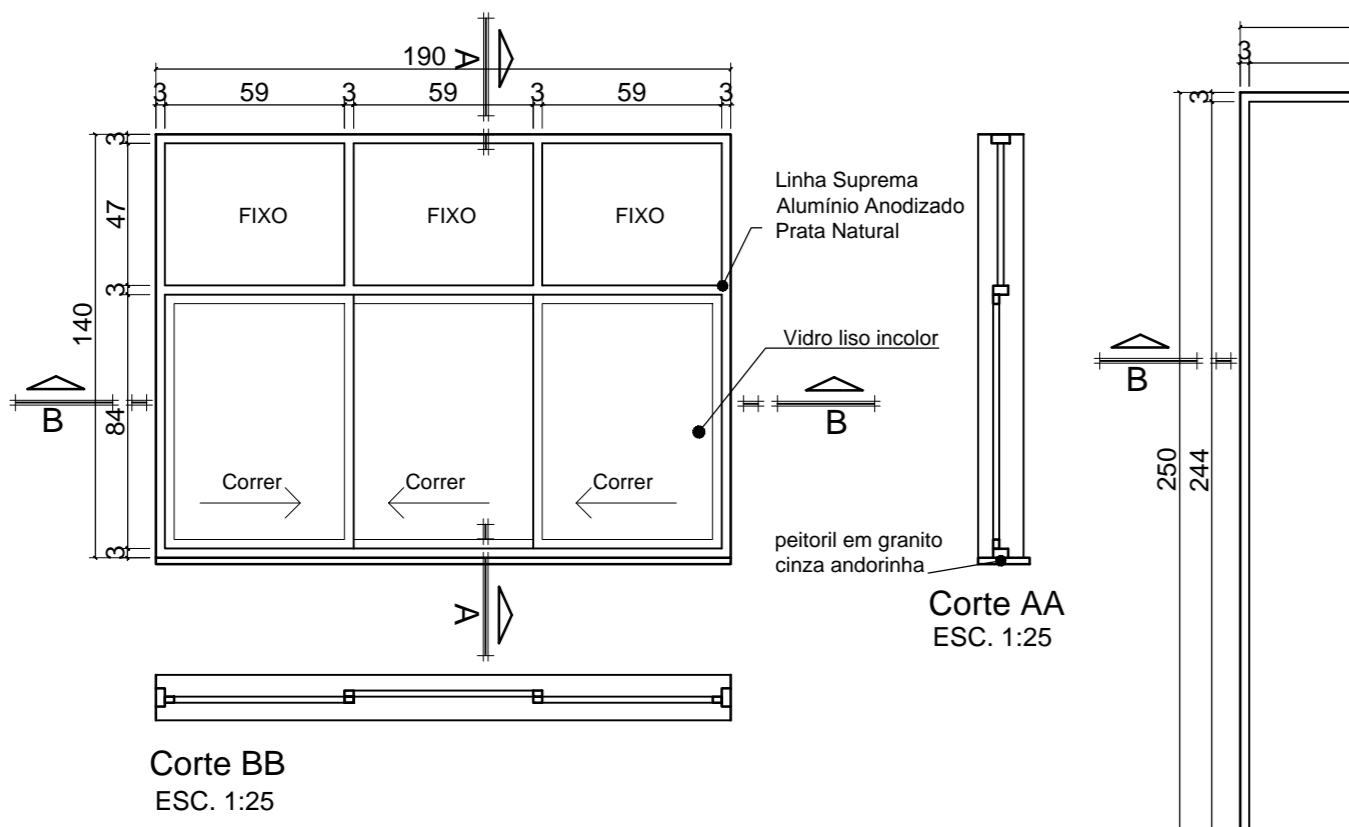
J36 - (l x h x p) 250 x 140 x 120 ESC. 1:25



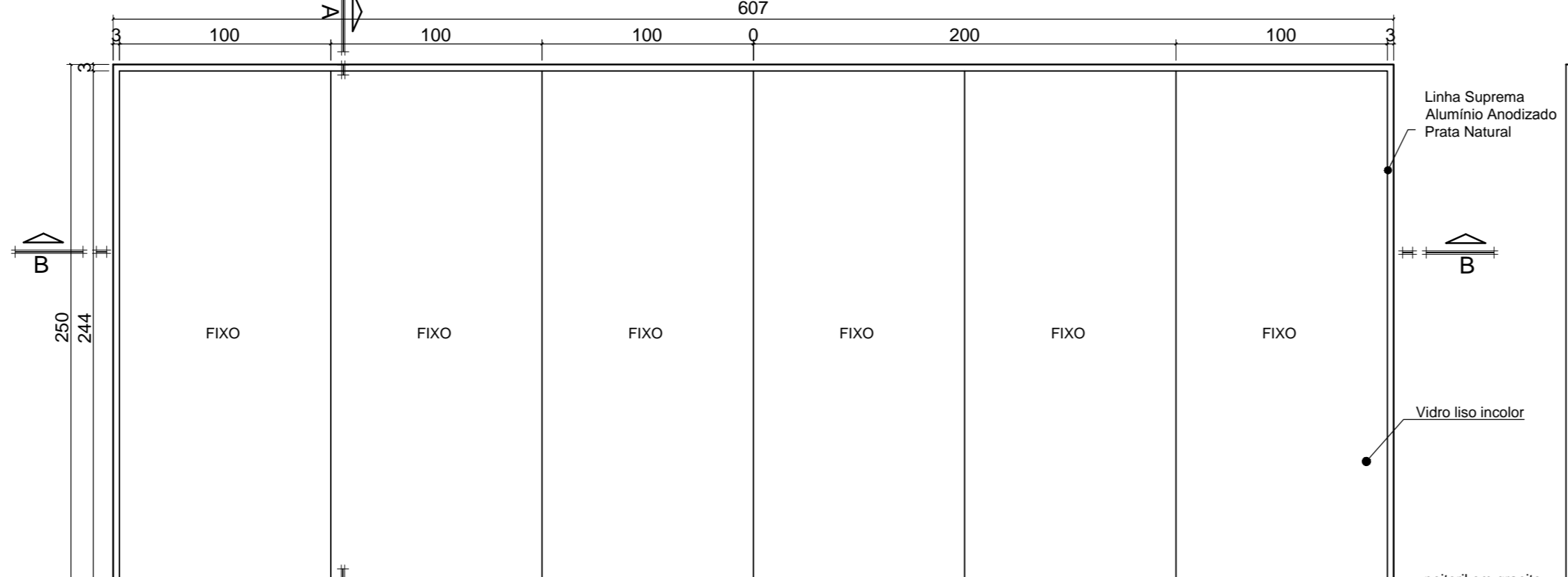
J37 - (l x h x p) 170 x 140 x 120 ESC. 1:25



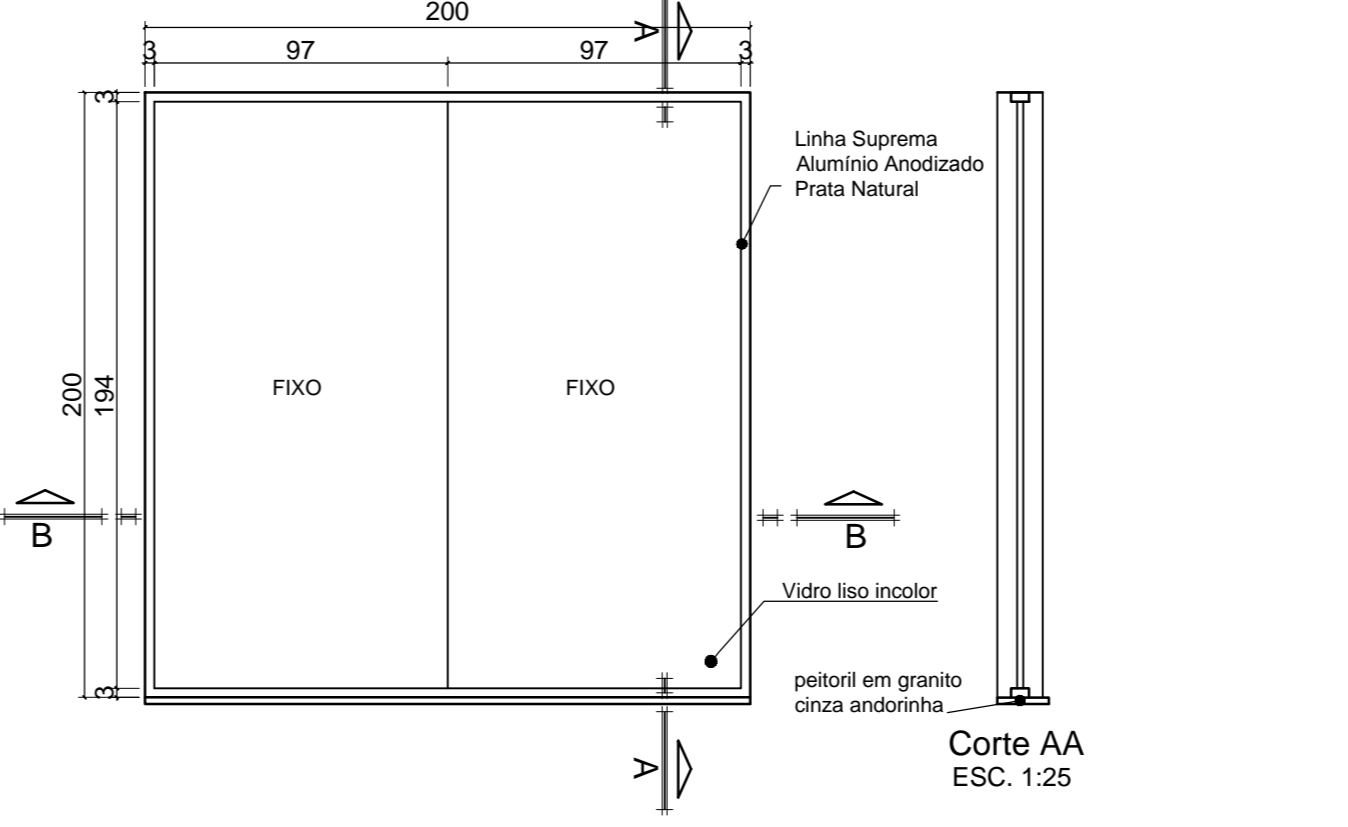
J38 - (l x h x p) 190 x 140 x 120 ESC. 1:25



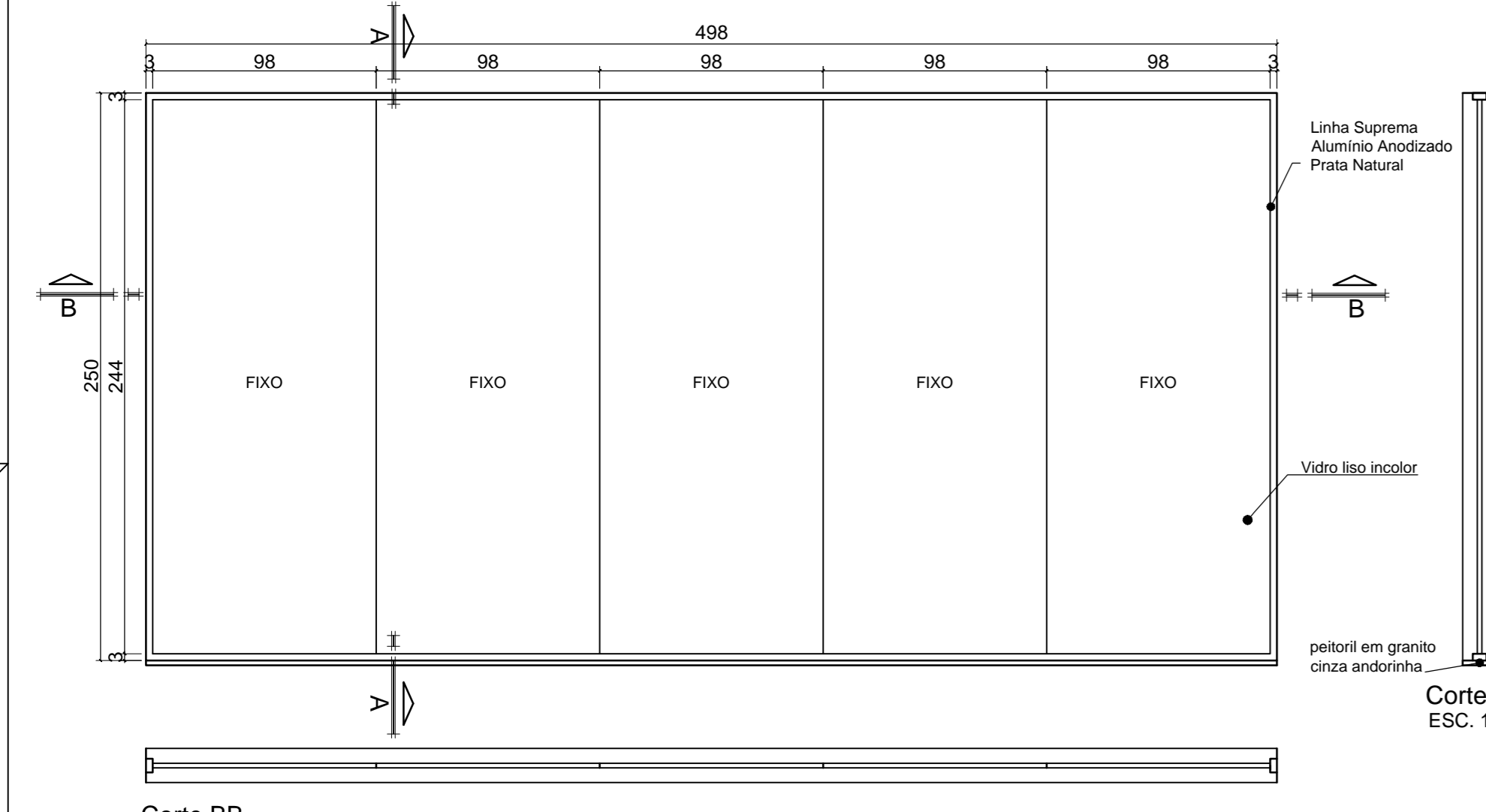
J39 - (l x h x p) 607 x 250 x 50 ESC. 1:25



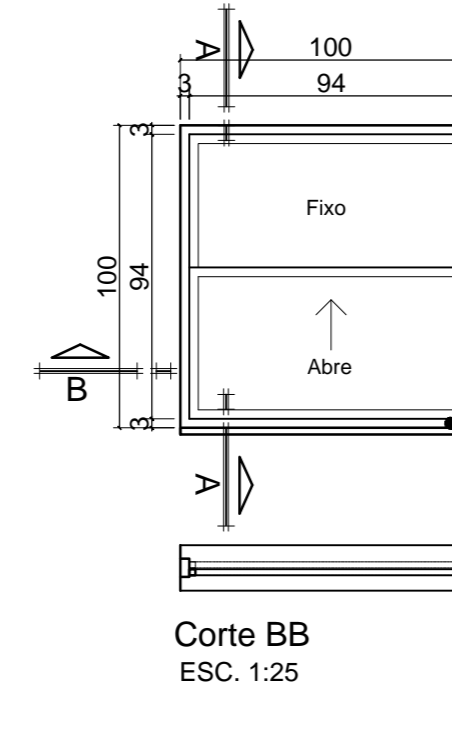
J40 - (l x h x p) 200 x 200 x 100 ESC. 1:25



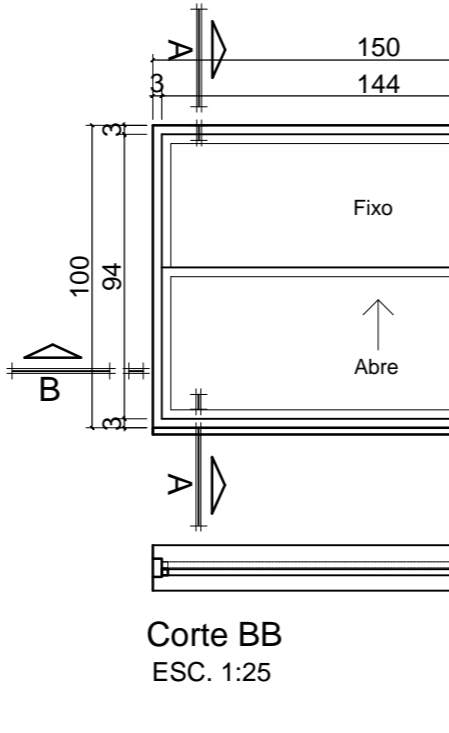
J41 - (l x h x p) 498 x 250 x 50 ESC. 1:25



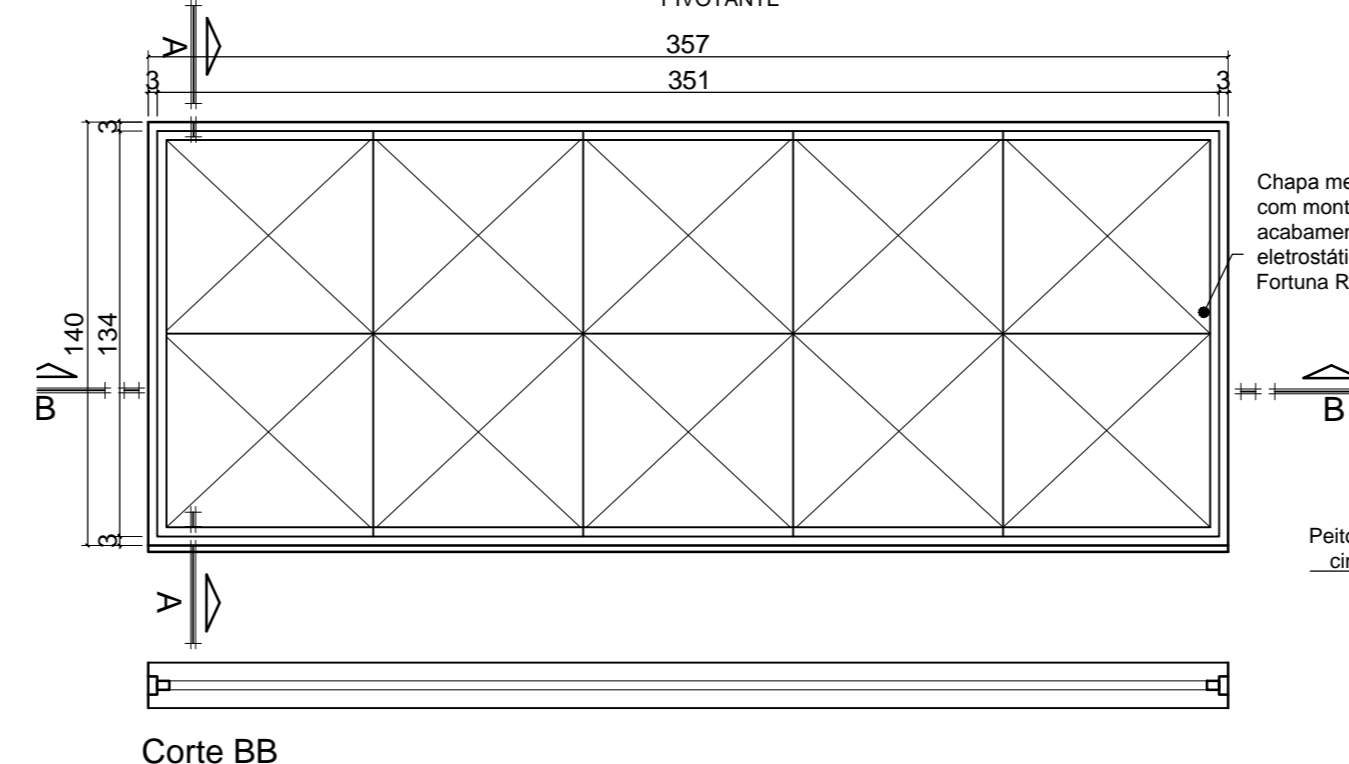
J42 - (l x h x p) 100 x 100 x 110 ESC. 1:25



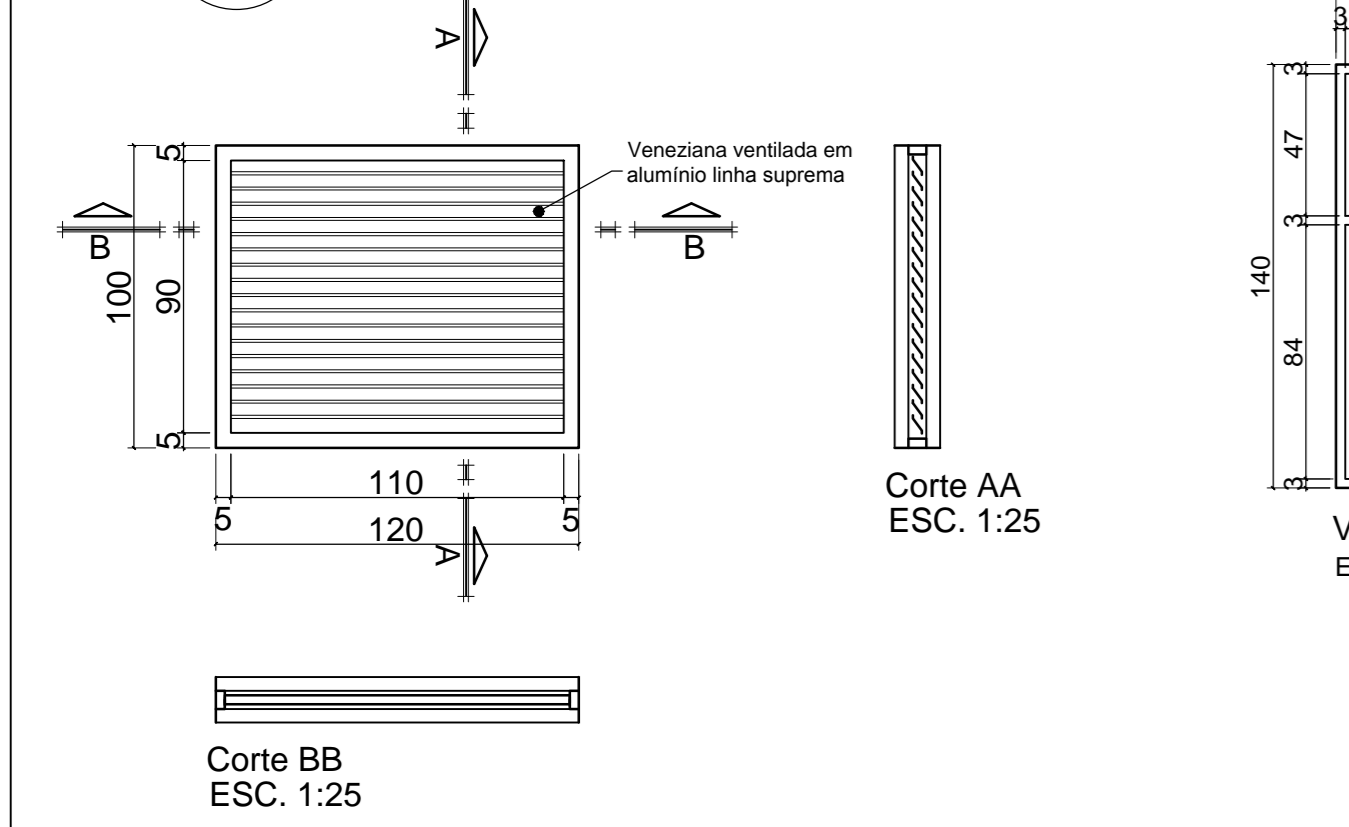
J43 - (l x h x p) 155 x 100 x 110 ESC. 1:25



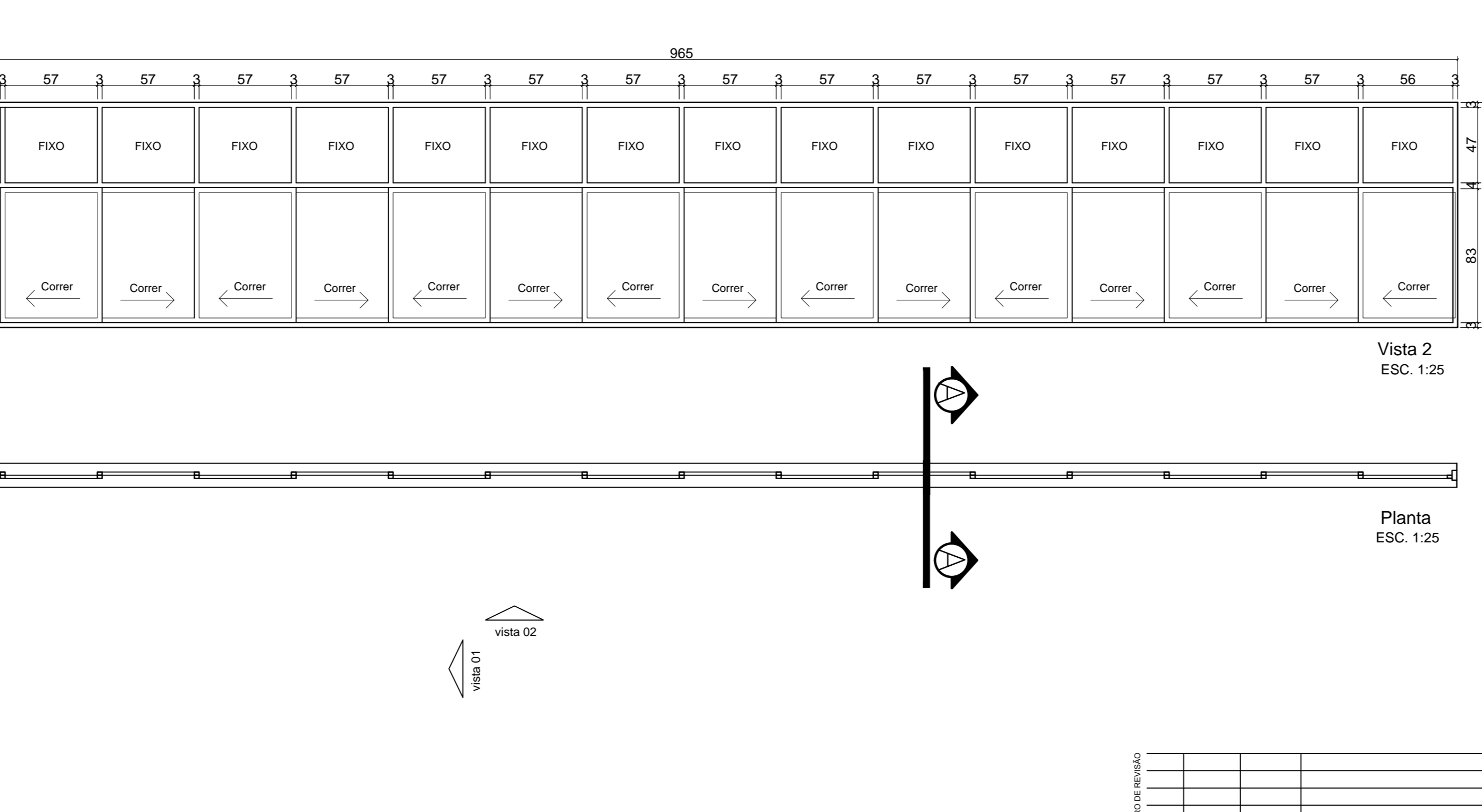
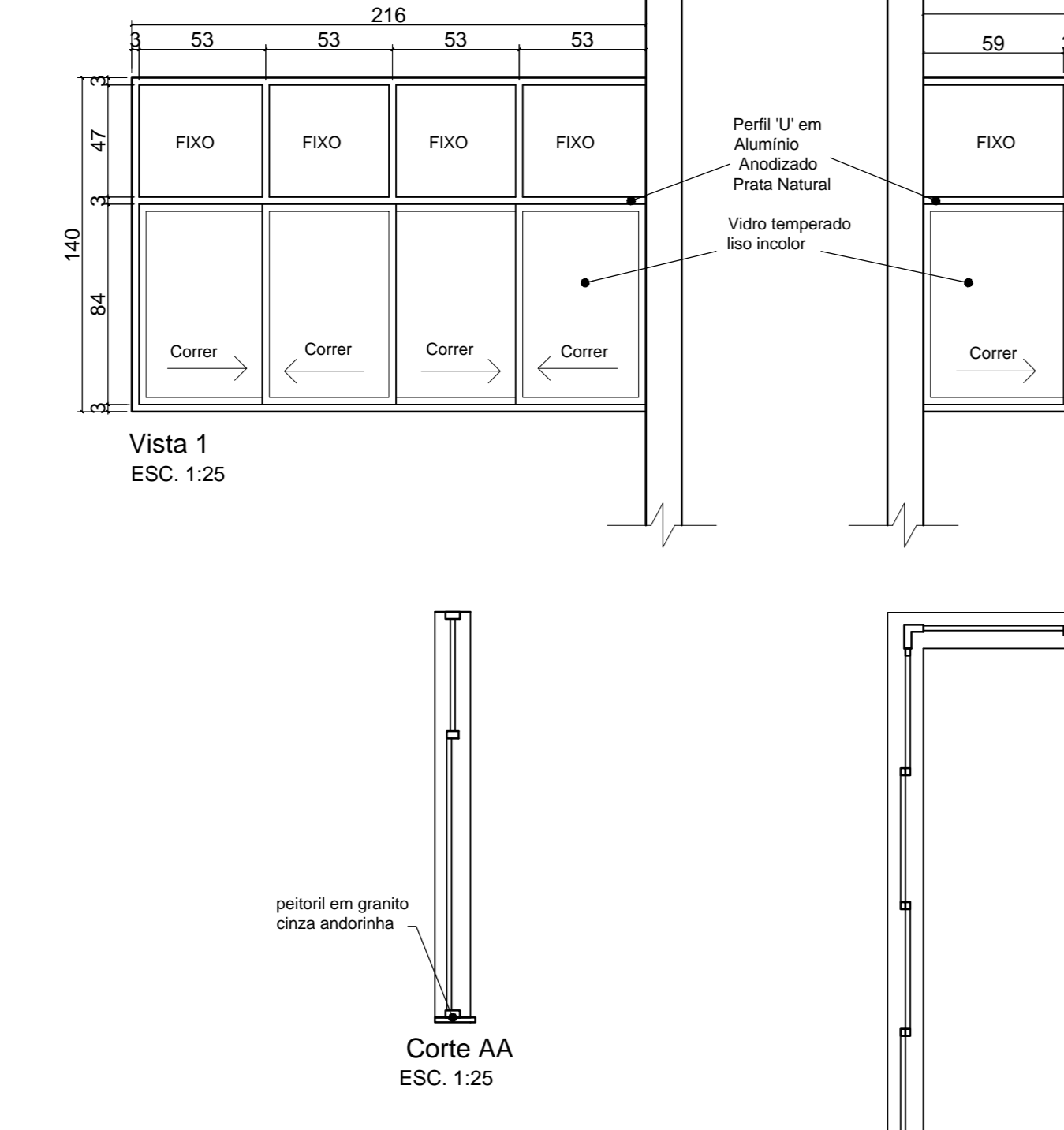
J44 - (l x h x p) 357 x 210 x 90 ESC. 1:25



J45 - (l x h x p) 110 x 90 x 270/438 ESC. 1:25



JC1 - (l x h x p) 215/965 x 140 x 120 ESC. 1:25



QUADRO DE ABERTURAS

Table with columns: Dimensões (l x h x p), Funcionamento, Material, Quant. It lists specifications for various window models and their components.

Table with columns: P1, P2, P3, P4, P5, P6, P7, P8, P9, P10, P11, P12, P13, P14. It lists specifications for various window models and their components.

PROCESO N.º... APROVADO. Includes a stamp from the 'CORPO DE BOMBEIROS MILITAR' and a signature area.

ARQUITETURA - PROJETO ARQUITETÔNICO

Project information including 'UNIVERSIDADE FEDERAL DE GOIÁS', 'FACULDADE DE MEDICINA', 'EDIFÍCIO EDUCACIONAL QUATRO PAVIMENTOS', and 'ARQUITETO LEONARDO DIMITRY SILVA GUIMARÃES'.