



MINISTÉRIO DA EDUCAÇÃO
UNIVERSIDADE FEDERAL DE JATAÍ
SECRETARIA DE INFRAESTRUTURA - SEINFRA

UFJ

OBRA: CONCLUSÃO DO PRÉDIO DA MEDICINA
ÁREA: 1.184,39 m²
ENDER UFJ, Campus Jatobá - Jataí-Goiás

PROCESSO: 23854.003182/2022-49
R\$/M²: 1484,74
Data: 02/05/2022

BANCOS: SINAPI - 03/2022 - Goiás, ORSE - 02/2022 - Sergipe, SEDOP - 02/2022 - Pará, SETOP - 01/2022 - Minas Gerais, SUDECAP - 01/2022 - Minas Gerais, CPOS - 02/2022 - São Paulo, AGETOP CIVIL - 04/2022 - Goiás

Planilha Orçamentária Sintética Com Valor do Material e da Mão de Obra - ESTIMATIVO

Item	Código Banco	Descrição	Und	Quant.	Valor Unit		Valor Unit com BDI		Total		Peso (%)	
					M. O.	MAT.	M. O.	MAT.	M. O.	MAT.	Total	Total
1		SERVIÇOS INICIAIS/DESPESAS GERAIS										
1.1	021301 AGETOP CIVIL	PLACA DE OBRA PLOTADA EM CHAPA METÁLICA 26 , AFIXADA EM CAVALETES DE MADEIRA DE LEI (VIGOTAS 6X12CM) - PADRÃO SEINFRA	m ²	8	358,93	430,71	434,30	434,30	28,72	3.445,68	4.323,58	0,25 %
1.2	00000004 Próprio	ANOTAÇÃO DE RESPONSABILIDADE TÉCNICA JUNTO AO CREA, OBRA COM VALOR SUPERIOR A 15.000,00 REAIS	UN	3	233,94	283,06	283,06	283,06	0,00	849,18	849,18	0,05 %
2		INSTALAÇÃO DO CANTEIRO / DEMOLIÇÕES										
2.1	88316 SINAPI	DEMOLIÇÕES GERAIS	H	88	17,74	14,88	21,46	21,46	1.309,44	579,04	1.888,48	0,11 %
3		MOVIMENTO DE TERRA										
3.1	040101 AGETOP	ESCAVAÇÃO MANUAL DE VALAS < 1 MTS. (OBRAS CIVIS)	m ³	46,2	45,52	38,18	55,07	55,07	1.763,91	780,32	2.544,23	0,14 %
3.2	040904 AGETOP	REATERRO COM APOLOAMENTO MECANICO	m ³	46,2	5,06	3,60	6,12	6,12	166,32	116,42	282,74	0,02 %
4		SERVIÇOS GERAIS										
4.1	030105 AGETOP	TRANSPORTE DE ENTULHO EM CAÇAMBA ESTACIONÁRIA INCLUSO A CARGA MANUAL	m ³	30	78,20	9,66	94,62	94,62	289,80	2.548,80	2.838,60	0,16 %
4.2	97113 SINAPI	APLICAÇÃO DE LONA PLÁSTICA PARA ISOLAR O VÃO CENTRAL DA OBRA E EVITAR VAZÃO DE POEIRA PARA OS PAVIMENTOS INFERIORES	m ²	100	1,93	0,17	2,33	2,33	17,00	216,00	233,00	0,01 %
4.3	97064 SINAPI	MONTAGEM E DESMONTAGEM DE ANDAIME TUBULAR TIPO TORRE"(INCLUSIVE LOCAÇÃO DE ANDAIME E LIMPEZA). AF_11/2017	M	60	39,79	18,94	48,14	48,14	1.136,40	1.752,00	2.888,40	0,16 %
5		INFRA-ESTRUTURA										
6		SUPERESTRUTURA										
7		PAREDES / DIVISÓRIAS / PAINÉIS										
7.1	14.30.110 CPOS	Divisória Divilux 35 MSO Eucaplac UV cega, perfil em aço pintado - Fornecimento e instalação	m ²	167,41	127,97	0,00	154,84	154,84	0,00	25.921,76	25.921,76	1,47 %
7.2	100404 AGETOP	FERRAGENS PIPORTA DIVISORIA PERFIL AÇO PINTADO	Un	10	130,44	0,00	157,83	157,83	0,00	1.578,30	1.578,30	0,09 %
7.3	96359 SINAPI	PAREDE COM PLACAS DE GESSO ACARTONADO (DRYWALL), PARA USO INTERNO, COM DUAS FACES SIMPLES E ESTRUTURA METÁLICA COM GUIAS SIMPLES, COM VAOS AF_06/2017_P	m ²	182,05	113,85	19,66	137,75	137,75	3.579,10	21.498,28	25.077,38	1,43 %
8		ESQUADRIAS										
8.1		PORTAS										
8.1.1	90830 SINAPI	FECHADURA DE EMBUTIR COM CILINDRO, EXTERNA, COMPLETA, ACABAMENTO PADRÃO MÉDIO, INCLUSO EXECUÇÃO DE FURO - FORNECIMENTO E INSTALAÇÃO. AF_12/2019	UN	24	188,87	28,43	228,53	228,53	682,32	4.802,40	5.484,72	0,31 %
8.1.2	00000021 Próprio	TRANQUETA METÁLICA CROMADA, PARA PORTA DE BANHEIRO, MODELO ZAMAK OU SIMILAR	UN	10	17,96	5,31	21,73	21,73	53,10	164,20	217,30	0,01 %
8.1.3	91341 SINAPI	PORTA DE ALUMÍNIO NATURAL LINHA SUPREMA, CHAPA CORRUGADA, DE ABRIR, 1 FOLHA - 60X160 - P1 - 8 UNIDADES	m ²	7,68	612,89	11,39	741,59	741,59	87,47	5.607,94	5.695,41	0,32 %
8.1.4	91341 SINAPI	PORTA EM ALUMÍNIO DE ABRIR TIPO VENEZIANA COM GUARNIÇÃO, FIXAÇÃO COM PARAFUSOS - FORNECIMENTO E INSTALAÇÃO. - P2 - 2 UNIDADES	m ²	2,88	612,89	11,39	741,59	741,59	32,80	2.102,97	2.135,77	0,12 %
8.1.5	90823 SINAPI	PORTA DE MADEIRA PARA PINTURA, SEMI-OCA (LEVE OU MÉDIA), 90X210CM, ESPESSURA DE 3,5CM, INCLUSO DOBRADIÇAS - FORNECIMENTO E INSTALAÇÃO. P3	UN	11	452,10	47,62	547,04	547,04	523,82	5.493,62	6.017,44	0,34 %
8.1.6	90844 SINAPI	KIT DE PORTA DE MADEIRA PARA PINTURA, SEMI-OCA (LEVE OU MÉDIA), PADRÃO MÉDIO, 90X210CM, ESPESSURA DE 3,5CM, ITENS INCLUSOS: DOBRADIÇAS, MONTAGEM E INSTALAÇÃO DO BATEANTE - FORNECIMENTO E INSTALAÇÃO. - P3	UN	11	830,42	203,89	1.004,80	1.004,80	2.242,79	8.810,01	11.052,80	0,63 %
8.1.7	00000042 Próprio	PORTA EM MADEIRA PARA PINTURA, PORTAIS METÁLICOS COM INTALAÇÃO E ACABAMENTO NA OBRA, 100 X 210, EXCLUSIVE PORTAL - P4	UN	1	464,26	47,62	561,75	561,75	47,62	514,13	561,75	0,03 %
8.1.8	00000041 Próprio	PORTA DE MADEIRA COM PORTAL METÁLICO, COM VISOR EM VIDRO, VAI E VEM, 2 FOLHAS, 120X210, EXCLUSIVE PORTAL - P6	UN	1	760,13	72,77	846,98	846,98	72,77	846,98	919,75	0,05 %
8.1.9	00000040 Próprio	PORTA DE MADEIRA COM PORTAL METÁLICO, COM VISOR EM VIDRO, DE ABRIR, 2 FOLHAS, 170X210, EXCLUSIVE PORTAL - P7	UN	1	940,44	95,26	1.137,93	1.137,93	95,26	1.042,67	1.137,93	0,06 %
8.1.10	00000052 Próprio	BARRA ANTIPÂNICO DUPLA, PARA PORTA CORTA FOGO - FORNECIMENTO E INSTALAÇÃO	UN	6	1.574,95	17,75	1.887,93	1.905,68	106,50	11.327,58	11.434,08	0,65 %
9		VIDROS										
9.1	74125/002 SINAPI	ESPELHO CRISTAL ESPESSURA 4MM, COM MOLDURA EM ALUMÍNIO E COMPENSADO 6MM PLASTIFICADO COLADO	m ²	4,48	626,36	60,57	757,89	757,89	271,35	3.123,99	3.395,34	0,19 %

Planilha Orçamentária Sintética Com Valor do Material e da Mão de Obra - ESTIMATIVO

Item	Código Banco	Descrição	Und	Quant.	Valor Unit		Valor Unit com BDI		Total		Peso (%)
					M. O.	MAT.	M. O.	MAT.	M. O.	MAT.	
9.2	101164 SINAPI	ALVENARIA DE VEDAÇÃO COM BLOCO DE VIDRO, TIPO CANELADO, DE 8X19X19CM E ARGAMASSA DE ASSENTAMENTO COM PREPARO EM BETONEIRA. AF_05/2020	m²	0,49	1.295,60	1.440,52	1.567,67	1.567,67	62,30	768,15	0,04 %
10		COBERTURA								37.246,64	2,12 %
10.1	94216 SINAPI	TELHA TERMOISOLANTE REVESTIDA EM ACO GALVANIZADO, FACE SUPERIOR EM TELHA TRAPEZOIDAL E FACE INFERIOR EM CHAPA PLANA (COM ACESSÓRIOS DE FIXAÇÃO), REVESTIMENTO COM ESPESSURA DE 0,50 MM COM PRE-PINTURA NAS DUAS FACES, NÚCLEO EM POLIESTIRENO (EPS) DE 50 MM - INCLUSO IÇAMENTO. AF_07/2019	m²	55	256,11	307,72	309,89	309,89	119,35	16.924,60	0,97 %
10.2	00000051 Próprio	FABRICAÇÃO E INSTALAÇÃO DE ESTRUTURA METÁLICA P/ COBERTURA EM PERFIL U ENRIJECIDO, INCLUSIVE PINTURA COM ZARCÃO E ESMALTE SINTÉTICO	KG	834,37	17,80	18,34	21,53	21,53	2.661,64	15.302,34	1,02 %
10.3	62.03.15 SUDECAP	PROJETO EXECUTIVO DE ESTRUTURA METÁLICA - COBERTURA	A1	1	1.850,18	2.110,67	2.238,71	2.238,71	2.110,67	2.238,71	0,13 %
11		IMPERMEABILIZAÇÃO								16.706,06	0,95 %
11.1	98575 SINAPI	TRATAMENTO DE JUNTA DE DILATAÇÃO, COM TARUGO DE POLIETILENO E SELANTE PU, INCLUSO PREENCHIMENTO COM ESPUMA EXPANSIVA PU. AF_06/2018	M	54,9	97,16	46,98	117,56	117,56	2.579,20	3.874,84	0,37 %
11.2	98556 SINAPI	IMPERMEABILIZAÇÃO DE SUPERFÍCIE COM ARGAMASSA POLIMÉRICA FLEXÍVEL VIAPLUS 5000 / SIKATOP FLEX OU EQUIVALENTE, 4 DEMÃOIS, REFORÇADA COM VÉU DE POLIÉSTER (MAV). AF_06/2018	m²	125,73	67,39	22,54	81,54	81,54	2.833,95	7.418,07	0,58 %
12		REVESTIMENTOS DE FORROS								184.710,75	10,50 %
12.1	96113 SINAPI	FORRO EM PLACAS DE GESSO, PARA AMBIENTES COMERCIAIS. AF_05/2017_P	m²	47,02	34,48	17,38	41,72	41,72	817,20	1.144,47	0,11 %
12.2	210506 AGE TOP	TABICA PARA FORRO DE GESSO COMUM	m	47,54	18,67	0,00	22,59	22,59	0,00	1.073,92	0,06 %
12.3	00000043 Próprio	FORRO DE FIBRA MINERAL EM PLACAS DE 1250 X 625 MM, E = 15 MM, BORDA RETA, COM PINTURA ANTIFUMO, APOIADO EM PERFIL DE AÇO GALVANIZADO COM 24 MM DE BASE - FORNECIMENTO E INSTALAÇÃO	M²	1010,54	144,05	0,00	174,30	174,30	0,00	176.137,12	10,02 %
12.4	96114 SINAPI	FORRO EM DRYWALL, PARA AMBIENTES COMERCIAIS, INCLUSIVE ESTRUTURA DE FIXAÇÃO. AF_05/2017_P	m²	58,24	78,59	15,40	95,09	95,09	896,89	4.641,15	0,31 %
13		REVESTIMENTOS DE PAREDES INTERNAS/ EXTERNAS								41.838,84	2,38 %
13.1	101745 SINAPI	REVESTIMENTO EM CARPETE AGULHADO, FADEMAC, REF. 260-RICE.	m²	28,09	145,30	0,00	175,81	175,81	0,00	4.938,50	0,28 %
13.2	1926 ORSE	REVESTIMENTO LAMBRIEM MADEIRA MARCA LAMBRIX	m²	69,96	177,95	22,25	193,06	215,31	1.556,61	13.506,47	0,86 %
13.3	87265 SINAPI	LADRILHO HIDRALÚICO, GOIARTE 20X20, MODELO 9 PIRÂMIDES, PINTURA EM TINTA PVA, FOSCA, SOBRE MASSA PVA, COR BRANCO NEVE. MARCA CORAL, OU EQUIVALENTE	m²	35,86	151,89	20,69	163,09	183,78	741,94	5.848,41	0,37 %
13.4	87275 SINAPI	REVESTIMENTO CERÂMICO ELIANE, LINHA FORMA BRANCO BR, PARA PAREDES INTERNAS COM PLACAS TIPO ESMALTADA EXTRA DE DIMENSÕES 33,5X45 CM APLICADAS EM AMBIENTES DE ÁREA MAIOR QUE 5 M² A MEIA ALTURA DAS PAREDES. AF_06/2014	m²	197,32	63,86	27,66	77,27	77,27	5.457,87	9.789,04	0,87 %
14		PISOS								110.013,46	6,26 %
14.1	101752 SINAPI	LIMPEZA E POLIMENTO MECANIZADO EM PISO GRANITINA, INCLUSO SERVIÇO DE IMPERMEABILIZAÇÃO COM APLICAÇÃO DE RESINA ACRÍLICA E SELADOR	m²	904,36	21,71	16,41	26,26	26,26	14.840,54	8.907,95	1,35 %
14.2	98685 SINAPI	RODAPÊ EM GRANITO, ALTURA 10 CM. AF_09/2020	M	740,3	52,40	8,88	63,40	63,40	6.573,86	40.361,16	2,67 %
14.3	98689 SINAPI	SOLEIRA EM GRANITO, LARGURA 15 CM, ESPESSURA 2,0 CM. AF_09/2020	M	3,96	75,49	16,23	91,34	91,34	64,10	296,69	0,02 %
14.4	87250 SINAPI	REVESTIMENTO CERÂMICO PARA PISO COM PLACAS TIPO ESMALTADA EXTRA DE DIMENSÕES 45X45 CM APLICADA EM AMBIENTES DE ÁREA ENTRE 5 M2 E 10 M2. AF_06/2014	m²	47,02	50,10	14,33	60,62	60,62	673,79	2.176,56	0,16 %
14.5	00000023 Próprio	PISO ABSOLUTE - LINHA ACOUSTIC REF.: 761 BLUE TOPAZ CS 761 UTILIZAR ARREMATAS DE DEGRAUS E VARIAÇÕES DO PISO EM GRANITO CINZA ANDORINHA DE ACORDO COM PAGINAÇÃO.	M²	133	224,44	10,70	260,87	271,57	1.423,10	34.695,71	2,05 %
15		INSTALAÇÕES HIDRO-SANITÁRIAS E DE INCÊNDIO								38.303,62	2,18 %
15.1		LOUÇAS E METAIS - OBRA EM GERAL								17.118,29	0,97 %
15.1.1	95470 SINAPI	VASO SANITÁRIO SIFONADO CONVENCIONAL COM LOUÇA BRANCA, INCLUSO CONJUNTO DE LIGAÇÃO CROMADO PARA BACIA SANITÁRIA AJUSTÁVEL, INCLUSO ASSENTO SANITÁRIO DE PLÁSTICO - FORNECIMENTO E INSTALAÇÃO. AF_10/2016	UN	8	364,07	16,28	440,52	440,52	130,24	3.393,92	0,20 %



MINISTÉRIO DA EDUCAÇÃO
UNIVERSIDADE FEDERAL DE JATAÍ
SECRETARIA DE INFRAESTRUTURA - SEINFRA

UFJ

OBRA: CONCLUSÃO DO PRÉDIO DA MEDICINA
ÁREA: 1.184,39 m²
ENDER UFJ, Campus Jataí - Jataí-Goiás

PROCESSO: 23854.003182/2022-49
R\$/M²: 1484,74
Data: 02/05/2022

BANCOS: SINAPI - 03/2022 - Goiás, ORSE - 02/2022 - Sergipe, SEDOP - 02/2022 - Pará, SETOP - 01/2022 - Minas Gerais, SUDECAP - 01/2022 - Minas Gerais, CPOS - 02/2022 - São Paulo, AGETOP CIVIL - 04/2022 - Goiás

Planilha Orçamentária Sintética Com Valor do Material e da Mão de Obra - ESTIMATIVO

Item	Código Banco	Descrição	Und	Quant.	Valor Unit		Valor Unit com BDI		Total		Peso (%)
					M. O.	MAT.	M. O.	MAT.	M. O.	MAT.	
15.1.2	95472 SINAPI	VASO SANITARIO SIFONADO CONVENCIONAL PARA PCD SEM FURO FRONTAL COM LOUÇA BRANCA SEM ASSENTO, INCLUSO CONJUNTO DE LIGAÇÃO CROMADO PARA BACIA SANITÁRIA AJUSTÁVEL, INCLUSO ASSENTO SANITARIO DE PLASTICO - FORNECIMENTO E INSTALAÇÃO. AF_01/2020	UN	2	697,31	34,04	809,70	843,74	68,08	1.619,40	0,10 %
15.1.3	74234/001 SINAPI	MICTORIO SIFONADO DE LOUCA BRANCA COM PERTENCES, COM REGISTRO DE PRESSAO 1/2" COM CANOPLA CROMADA ACABAMENTO SIMPLES E CONJUNTO PARA FIXACAO - FORNECIMENTO E INSTALACAO	UN	2	564,49	117,91	565,12	683,03	235,82	1.130,24	0,08 %
15.1.4	080621 AGETOP CIVIL	VÁLVULA DE DESCARGA PARA MICTÓRIO DIÂMETRO 1/2" FECHAMENTO AUTOMÁTICO TEMPORIZADO	Un	2	134,07	24,60	137,62	162,22	49,20	275,24	0,02 %
15.1.5	080587 AGETOP CIVIL	CUBA DE LOUÇA DE EMBUTIR REDONDA, INCLUSO VÁLVULA E SIFÃO TIPO GARRAFA EM METAL CROMADO - FORNECIMENTO E INSTALAÇÃO	un	3	323,73	27,80	363,91	391,71	83,40	1.091,73	0,07 %
15.1.6	86938 SINAPI	CUBA DE EMBUTIR OVAL EM LOUÇA BRANCA, 35 X 50CM OU EQUIVALENTE, INCLUSO VÁLVULA E SIFÃO TIPO GARRAFA EM METAL CROMADO - FORNECIMENTO E INSTALAÇÃO. AF_01/2020	UN	10	344,29	34,86	381,73	416,59	348,60	3.817,30	0,24 %
15.1.7	86874 SINAPI	TANQUE DE LOUÇA BRANCA SUSPENSO, 18L OU EQUIVALENTE - FORNECIMENTO E INSTALAÇÃO. AF_01/2020	UN	1	431,89	23,48	499,10	522,58	23,48	499,10	0,03 %
15.1.8	86887 SINAPI	ENGATE FLEXÍVEL EM INOX, 1/2 X 40CM - FORNECIMENTO E INSTALAÇÃO. AF_01/2020	UN	13	43,29	4,11	48,27	52,38	53,43	627,51	0,04 %
15.1.9	86911 SINAPI	TORNEIRA CROMADA LONGA, DE PAREDE, 1/2"OU 3/4", PARA PIA DE COZINHA, PADRÃO POPULAR - FORNECIMENTO E INSTALAÇÃO. AF_01/2020	UN	1	79,85	3,13	93,48	96,61	3,13	96,61	0,01 %
15.1.10	86915 SINAPI	TORNEIRA CROMADA DE MESA (TEMPORIZADA, FECHAMENTO AUTOMÁTICO), 1/2"OU 3/4", PARA LAVATÓRIO, PADRÃO MÉDIO - FORNECIMENTO E INSTALAÇÃO. AF_01/2020	UN	13	137,13	2,58	163,34	165,92	33,54	2.123,42	0,12 %
15.1.11	86881 SINAPI	SIFÃO DO TIPO GARRAFA EM METAL CROMADO 1 X 1.1/2"- FORNECIMENTO E INSTALAÇÃO. AF_01/2020	UN	1	162,59	7,38	189,35	196,73	7,38	189,35	0,01 %
15.1.12	00000019 Próprio	ACABAMENTO CROMADO PARA VÁLVULA DE DESCARGA MODELO HYDRA MAX 2550, 1.1/2", FORNECIMENTO E INSTALAÇÃO	UN	10	100,94	3,67	118,46	122,13	36,70	1.184,60	0,07 %
15.2		LOUÇAS E METAIS - LABORATÓRIOS								7.142,04	0,41 %
15.2.1	080686 AGETOP	CUBA INOX 56X34X17CM E=0,6MM-AÇO 304 (CUBA Nº2)	Un	9	277,63	15,72	320,21	335,93	141,48	2.881,89	0,17 %
15.2.2	86877 SINAPI	VÁLVULA EM METAL CROMADO 1.1/2"X 1.1/2"PARA TANQUE OU LAVATÓRIO, COM OU SEM LADRÃO - FORNECIMENTO E INSTALAÇÃO. AF_01/2020	UN	9	53,85	4,69	60,46	65,15	42,21	544,14	0,03 %
15.2.3	86909 SINAPI	TORNEIRA CROMADA TUBO MÓVEL, DE MESA, 1/2"OU 3/4", PARA PIA DE COZINHA, PADRÃO ALTO - FORNECIMENTO E INSTALAÇÃO. AF_01/2020	UN	9	118,49	4,49	138,88	143,37	40,41	1.249,92	0,07 %
15.2.4	86887 SINAPI	ENGATE FLEXÍVEL EM INOX, 1/2 X 40CM - F FORNECIMENTO E INSTALAÇÃO. AF_01/2020	UN	9	43,29	4,11	48,27	52,38	36,99	434,43	0,03 %
15.2.5	86881 SINAPI	SIFÃO DO TIPO GARRAFA EM METAL CROMADO 1 X 1.1/2"- FORNECIMENTO E INSTALAÇÃO. AF_01/2020	UN	9	162,59	7,38	189,35	196,73	66,42	1.704,15	0,10 %
15.3		INSTALAÇÕES DE INCÊNDIO								8.564,03	0,49 %
15.3.1	101912 SINAPI	ABRIGO PARA HIDRANTE, 75X45X17CM, COM REGISTRO GLOBO ANGULAR 45 GRAUS 2 1/2", ADAPTADOR STORZ 2 1/2", MANGUEIRA DE INCÊNDIO 15M 2 1/2" E ESGUICHO EM LATÃO 2 1/2" - FORNECIMENTO E INSTALAÇÃO. AF_10/2020	UN	3	1.963,47	70,20	2.305,59	2.375,79	210,60	6.916,77	0,41 %
15.3.2	72554 SINAPI	EXTINTOR DE CO2 6KG - FORNECIMENTO E INSTALACAO	UN	1	553,01	11,15	657,99	669,14	11,15	657,99	0,04 %
15.3.3	085006 AGETOP	EXTINTOR MULTI USO EM PO A B C (6 KG) - CAPACIDADE EXTINTORA 3A 20BC	un	3	211,44	16,75	239,09	255,84	50,25	717,27	0,04 %
15.4		DRENOS SISTEMA DE AR CONDICIONADO								5.479,26	0,31 %
15.4.1	89711 SINAPI	TUBO PVC, SERIE NORMAL, ESGOTO PREDIAL, DN 40 MM, FORNECIDO E INSTALADO EM RAMAL DE DESCARGA OU RAMAL DE ESGOTO SANITÁRIO. AF_12/2014	M	84	19,25	11,04	12,25	23,29	927,36	1.029,00	0,11 %
15.4.2	89724 SINAPI	JOELHO 90 GRAUS, PVC, SERIE NORMAL, ESGOTO PREDIAL, DN 40 MM, JUNTA SOLDÁVEL, FORNECIDO E INSTALADO EM RAMAL DE DESCARGA OU RAMAL DE ESGOTO SANITÁRIO. AF_12/2014	UN	44	10,05	3,67	8,49	12,16	161,48	373,56	0,03 %
15.4.3	89782 SINAPI	TE, PVC, SERIE NORMAL, ESGOTO PREDIAL, DN 40 X 40 MM, JUNTA SOLDÁVEL, FORNECIDO E INSTALADO EM RAMAL DE DESCARGA OU RAMAL DE ESGOTO SANITÁRIO. AF_12/2014	UN	17	11,64	5,15	8,93	14,08	87,55	151,81	0,01 %

Item		Código Banco	Descrição	Und	Quant.	Valor Unit		Valor Unit com BDI		Total		Peso (%)	
						M. O.	MAT.	M. O.	MAT.	M. O.	MAT.		Total
MINISTÉRIO DA EDUCAÇÃO UNIVERSIDADE FEDERAL DE JATAÍ SECRETARIA DE INFRAESTRUTURA - SEINFRA													
UFJ													
OBRA: CONCLUSÃO DO PRÉDIO DA MEDICINA ÁREA: 1.184,39 m² ENDER UFJ, Campus Jatobá - Jataí-Goiás PROCESSO: 23854.003182/2022-49 R\$/M²: 1484,74 Data: 02/05/2022													
BANCOS: SINAPI - 03/2022 - Goiás, ORSE - 02/2022 - Sergipe, SEDOP - 02/2022 - Pará, SETOP - 01/2022 - Minas Gerais, SUDECAP - 01/2022 - Minas Gerais, CPOS - 02/2022 - São Paulo, AGETOP CIVIL - 04/2022 - Goiás													
Planilha Orçamentária Sintética Com Valor do Material e da Mão de Obra - ESTIMATIVO													
15.4.4	89726	SINAPI	JOELHO 45 GRAUS, PVC, SERIE NORMAL, ESGOTO PREDIAL, DN 40 MM, JUNTA SOLDÁVEL, FORNECIDO E INSTALADO EM RAMAL DE DESCARGA OU RAMAL DE ESGOTO SANITÁRIO. AF_12/2014	UN	11	6,77	3,67	4,52	8,19	40,37	49,72	90,09	0,01 %
15.4.5	89783	SINAPI	JUNÇÃO SIMPLES, PVC, SERIE NORMAL, ESGOTO PREDIAL, DN 40 MM, JUNTA SOLDÁVEL, FORNECIDO E INSTALADO EM RAMAL DE DESCARGA OU RAMAL DE ESGOTO SANITÁRIO. AF_12/2014	UN	4	11,98	5,15	9,34	14,49	20,60	37,36	57,96	0,00 %
15.4.6	96370	SINAPI	PAREDE COM PLACAS DE GESSO ACARTONADO (DRYWALL), PARA USO INTERNO, COM UMA FACE SIMPLES E ESTRUTURA METÁLICA COM GUIAS SIMPLES, SEM VÃOS, INCLUSO EMASSAMENTO COM MASSA PVA E PINTURA COM TINTA ACRÍLICA	m²	14,25	96,45	26,83	89,87	116,70	382,32	1.280,65	1.662,97	0,09 %
15.4.7	90443	SINAPI	RASGO EM ALVENARIA PARA RAMAIS/ DISTRIBUIÇÃO COM DIÂMETROS MENORES OU IGUAIS A 40 MM. AF_05/2015	M	58	11,71	11,03	3,13	14,16	639,74	181,54	821,28	0,05 %
15.4.8	90444	SINAPI	RASGO EM CONTRAPISO PARA RAMAIS/ DISTRIBUIÇÃO COM DIÂMETROS MENORES OU IGUAIS A 40 MM. AF_05/2015	M	4	24,01	21,86	7,19	29,05	87,44	28,76	116,20	0,01 %
16			"INSTALAÇÕES ELÉTRICAS/ CABEAMENTO ESTRUTURADO, CFTV, SPDA, SOM/ VIDEO, DETECÇÃO DE FUMAÇA/ SISTEMA DE REFRIGERAÇÃO"									887.658,42	50,48 %
16.1			INSTALAÇÕES ELÉTRICAS									170.599,93	9,70 %
16.1.1			TOMADAS									11.114,10	0,63 %
16.1.1.2	92000	SINAPI	TOMADA BAIXA DE EMBUTIR (1 MÓDULO), 2P+T 10 A, INCLUINDO SUPORTE E PLACA - FORNECIMENTO E INSTALAÇÃO. AF_12/2015	UN	42	21,67	11,59	14,63	26,22	486,78	614,46	1.101,24	0,06 %
16.1.1.3	91996	SINAPI	TOMADA MÉDIA DE EMBUTIR (1 MÓDULO), 2P+T 10 A, INCLUINDO SUPORTE E PLACA - FORNECIMENTO E INSTALAÇÃO. AF_12/2015	UN	25	24,75	14,32	15,62	29,94	358,00	390,50	748,50	0,04 %
16.1.1.4	91992	SINAPI	TOMADA ALTA DE EMBUTIR (1 MÓDULO), 2P+T 10 A, INCLUINDO SUPORTE E PLACA - FORNECIMENTO E INSTALAÇÃO. AF_12/2015	UN	20	32,66	21,35	18,16	39,51	427,00	363,20	790,20	0,04 %
16.1.1.5	92008	SINAPI	TOMADA BAIXA DE EMBUTIR (2 MÓDULOS), 2P+T 10 A, INCLUINDO SUPORTE E PLACA - FORNECIMENTO E INSTALAÇÃO. AF_12/2015	UN	38	34,60	18,09	23,77	41,86	687,42	903,26	1.590,68	0,09 %
16.1.1.6	92004	SINAPI	TOMADA MÉDIA DE EMBUTIR (2 MÓDULOS), 2P+T 10 A, INCLUINDO SUPORTE E PLACA - FORNECIMENTO E INSTALAÇÃO. AF_12/2015	UN	46	40,75	23,56	25,74	49,30	1.083,76	1.184,04	2.267,80	0,13 %
16.1.1.7	00000026	Próprio	TOMADA SIMPLES 10A 2P+T, APARENTE, INCLUSO CONDULETE 1" TIPO X E TAMPA P/1 POSTO	UN	16	40,22	18,21	30,45	48,66	291,36	487,20	778,56	0,04 %
16.1.1.8	00000027	Próprio	TOMADA DUPLA 10A 2P+T, APARENTE, INCLUSO CONDULETE 1" TIPO X E TAMPA P/2	UN	36	45,83	18,21	37,24	55,45	655,56	1.340,64	1.996,20	0,11 %
16.1.1.9	91981	SINAPI	INTERRUPTOR BIPOLAR (1 MÓDULO), 10A/250V, INCLUINDO SUPORTE E PLACA - FORNECIMENTO E INSTALAÇÃO. AF_09/2017	UN	27	35,38	17,38	25,42	42,80	469,26	686,34	1.155,60	0,07 %
16.1.1.10	91959	SINAPI	INTERRUPTOR SIMPLES (2 MÓDULOS), 10A/250V, INCLUINDO SUPORTE E PLACA - FORNECIMENTO E INSTALAÇÃO. AF_12/2015	UN	9	32,45	17,38	21,88	39,26	156,42	196,92	353,34	0,02 %
16.1.1.11	91961	SINAPI	INTERRUPTOR PARALELO (2 MÓDULOS), 10A/250V, INCLUINDO SUPORTE E PLACA - FORNECIMENTO E INSTALAÇÃO. AF_12/2015	UN	2	42,39	23,56	27,73	51,29	47,12	55,46	102,58	0,01 %
16.1.1.12	00000028	Próprio	INTERRUPTOR SIMPLES, APARENTE, INCLUSO CAIXA CONDULETE X 1" E TAMPA - FORNECIMENTO E INSTALAÇÃO	UN	4	47,40	18,21	39,14	57,35	72,84	156,56	229,40	0,01 %
16.1.2			CAIXAS DE PASSAGEM E QUADROS									8.821,21	0,50 %
16.1.2.1	91936	SINAPI	CAIXA OCTOGONAL 4" X 4", PVC, INSTALADA EM LAJE - FORNECIMENTO E INSTALAÇÃO. AF_12/2015	UN	198	9,85	5,33	6,58	11,91	1.055,34	1.302,84	2.358,18	0,13 %
16.1.2.2	95797	SINAPI	CONDULETE DE ALUMÍNIO, TIPO T, PARA ELETRODUTO DE AÇO GALVANIZADO DN 32 MM (1 1/4	UN	3	46,88	19,14	37,58	56,72	57,42	112,74	170,16	0,01 %
16.1.2.3	95791	SINAPI	CONDULETE DE ALUMÍNIO, TIPO LR, PARA ELETRODUTO DE AÇO GALVANIZADO DN 32 MM (1 1/4	UN	12	40,37	15,96	32,88	48,84	191,52	394,56	586,08	0,03 %
16.1.2.4	12305	ORSE	Quadro de distribuição de embutir, em resina termoplástica, para até 32 disjuntores, SLIM, com barramento, padrão DIN, exclusive disjuntores	un	4	605,80	218,76	514,25	733,01	875,04	2.057,00	2.932,04	0,17 %
16.1.2.5	83440	SINAPI	CAIXA DE PASSAGEM 4X2" EM FERRO GALVANIZADO	UN	275	8,34	5,60	4,49	10,09	1.540,00	1.234,75	2.774,75	0,16 %
16.1.3			DUTOS E CANAIS PARA FIOS E CABOS									29.509,44	1,68 %



MINISTÉRIO DA EDUCAÇÃO
UNIVERSIDADE FEDERAL DE JATAÍ
SECRETARIA DE INFRAESTRUTURA - SEINFRA



OBRA: CONCLUSÃO DO PRÉDIO DA MEDICINA
ÁREA: 1.184,39 m²
ENDER UFJ, Campus Jatobá - Jataí-Goiás

PROCESSO: 23854.003182/2022-49
R\$/M²: 1484,74
Data: 02/05/2022

BANCOS: SINAPI - 03/2022 - Goiás, ORSE - 02/2022 - Sergipe, SEDOP - 02/2022 - Pará, SETOP - 01/2022 - Minas Gerais, SUDECAP - 01/2022 - Minas Gerais, CPOS - 02/2022 - São Paulo, AGETOP CIVIL - 04/2022 - Goiás

Planilha Orçamentária Sintética Com Valor do Material e da Mão de Obra - ESTIMATIVO

Item	Código Banco	Descrição	Und	Quant.	Valor Unit		Valor Unit com BDI		Total		Peso (%)	
					M. O.	MAT.	M. O.	MAT.	M. O.	MAT.		
16.1.3.1	91863 SINAPI	ELETRODUTO RÍGIDO ROSCÁVEL, PVC, DN 25 MM (3/4"), PARA CIRCUITOS TERMINAIS, INSTALADO EM FORRO - FORNECIMENTO E INSTALAÇÃO. AF_12/2015	M	1200	9,26	6,47	11,20	6,47	5.676,00	7.764,00	13.440,00	0,76 %
16.1.3.2	95731 SINAPI	ELETRODUTO RÍGIDO SOLDÁVEL, PVC, DN 32 MM (1), APARENTE, INSTALADO EM PAREDE - FORNECIMENTO E INSTALAÇÃO. AF_11/2016_P	M	120	9,51	6,36	11,50	6,36	616,80	763,20	1.380,00	0,08 %
16.1.3.3	00000044 Próprio	ELETROCALHA PERFURADA EM AÇO GALVANIZADO, LARGURA 200MM E ALTURA 100MM, INCLUSIVE EMENDA E FIXAÇÃO - FORNECIMENTO E INSTALAÇÃO	M	90	108,89	116,77	131,75	116,77	1.348,20	10.509,30	11.857,50	0,67 %
16.1.3.4	91890 SINAPI	CURVA 90 GRAUS PARA ELETRODUTO, PVC, ROSCÁVEL, DN 25 MM (3/4"), PARA CIRCUITOS TERMINAIS, INSTALADA EM FORRO - FORNECIMENTO E INSTALAÇÃO. AF_12/2015	UN	100	8,45	4,25	10,22	4,25	597,00	425,00	1.022,00	0,06 %
16.1.3.5	45336 ORSE	Fornecimento e instalação de eletrocalha perfurada 38 x 38 x 3000 mm (ref. mopa ou similar)	m	48	26,68	17,63	32,28	17,63	703,20	846,24	1.549,44	0,09 %
16.1.3.6	00014152 SINAPI	FITA METÁLICA PERFURADA, L = 17 MM, ROLO DE 30 M, CARGA RECOMENDADA = *19* KGF	UN	5	43,06	0,00	52,10	0,00	0,00	260,50	260,50	0,01 %
16.1.4		DISJUNTORES								7.381,39	0,42 %	
16.1.4.1	93655 SINAPI	DISJUNTOR MONOPOLAR TIPO DIN, CORRENTE NOMINAL DE 20A - FORNECIMENTO E INSTALAÇÃO. AF_10/2020	UN	80	12,44	2,46	15,05	12,59	196,80	1.007,20	1.204,00	0,07 %
16.1.4.2	93671 SINAPI	DISJUNTOR TRIPOLAR TIPO DIN, CORRENTE NOMINAL DE 32A - FORNECIMENTO E INSTALAÇÃO. AF_10/2020	UN	13	75,43	10,22	91,27	81,05	132,86	1.053,65	1.186,51	0,07 %
16.1.4.3	93673 SINAPI	DISJUNTOR TRIPOLAR TIPO DIN, CORRENTE NOMINAL DE 50A - FORNECIMENTO E INSTALAÇÃO. AF_10/2020	UN	2	88,96	21,22	107,64	86,42	42,44	172,84	215,28	0,01 %
16.1.4.4	74130/006 SINAPI	DISJUNTOR TERMOMAGNETICO TRIPOLAR PADRAO NEMA (AMERICANO) 125 A 150A 240V, FORNECIMENTO E INSTALACAO	UN	1	343,35	14,95	415,45	400,50	14,95	400,50	415,45	0,02 %
16.1.4.5	071184 AGETOP	DISPOSITIVO DE PROTEÇÃO CONTRA SURTOS (D.P.S.) 275V DE 8 A 40KA	Un	12	161,81	40,69	195,79	155,10	488,28	1.861,20	2.349,48	0,13 %
16.1.4.6	071450 AGETOP	INTERRUPTOR DIFERENCIAL RESIDUAL (D.R.) BIPOLAR DE 25A-30mA	Un	5	183,40	24,41	221,91	197,50	122,05	987,50	1.109,55	0,06 %
16.1.4.7	071451 AGETOP	INTERRUPTOR DIFERENCIAL RESIDUAL (D.R.) BIPOLAR DE 40A-30mA	Un	4	186,19	24,41	225,28	200,87	97,64	803,48	901,12	0,05 %
16.1.5		FIOS E CABOS - EXCLUSIVOS PARA DISTRIBUIÇÃO DOS RAMAIS								69.593,50	3,96 %	
16.1.5.1	91927 SINAPI	CABO DE COBRE FLEXIVEL ISOLADO, 2,5 MM², ANTI-CHAMA 0,6/1,0 KV, PARA CIRCUITOS TERMINAIS - FORNECIMENTO E INSTALAÇÃO. AF_12/2015	M	2900	5,03	1,11	6,08	4,97	3.219,00	14.413,00	17.632,00	1,00 %
16.1.5.2	91927 SINAPI	CABO DE COBRE FLEXIVEL ISOLADO, 2,5 MM², ANTI-CHAMA 0,6/1,0 KV, PARA CIRCUITOS TERMINAIS - FORNECIMENTO E INSTALAÇÃO. AF_12/2015	M	2900	5,03	1,11	6,08	4,97	3.219,00	14.413,00	17.632,00	1,00 %
16.1.5.3	91927 SINAPI	CABO DE COBRE FLEXIVEL ISOLADO, 2,5 MM², ANTI-CHAMA 0,6/1,0 KV, PARA CIRCUITOS TERMINAIS - FORNECIMENTO E INSTALAÇÃO. AF_12/2015	M	2900	5,03	1,11	6,08	4,97	3.219,00	14.413,00	17.632,00	1,00 %
16.1.5.4	91927 SINAPI	CABO DE COBRE FLEXIVEL ISOLADO, 2,5 MM², ANTI-CHAMA 0,6/1,0 KV, PARA CIRCUITOS TERMINAIS - FORNECIMENTO E INSTALAÇÃO. AF_12/2015	M	800	5,03	1,11	6,08	4,97	888,00	3.976,00	4.864,00	0,28 %
16.1.5.7	91930 SINAPI	CABO DE COBRE FLEXIVEL ISOLADO, 6 MM², ANTI-CHAMA 450/750 V, PARA CIRCUITOS TERMINAIS - FORNECIMENTO E INSTALAÇÃO. AF_12/2015	M	690	8,51	1,93	10,29	8,36	1.331,70	5.768,40	7.100,10	0,40 %
16.1.5.8	91930 SINAPI	CABO DE COBRE FLEXIVEL ISOLADO, 6 MM², ANTI-CHAMA 450/750 V, PARA CIRCUITOS TERMINAIS - FORNECIMENTO E INSTALAÇÃO. AF_12/2015	M	230	8,51	1,93	10,29	8,36	443,90	1.922,80	2.366,70	0,13 %
16.1.5.9	91930 SINAPI	CABO DE COBRE FLEXIVEL ISOLADO, 6 MM², ANTI-CHAMA 450/750 V, PARA CIRCUITOS TERMINAIS - FORNECIMENTO E INSTALAÇÃO. AF_12/2015	M	230	8,51	1,93	10,29	8,36	443,90	1.922,80	2.366,70	0,13 %
16.1.6		INTERRUPTORES								1.283,14	0,07 %	
16.1.6.1	91953 SINAPI	INTERRUPTOR SIMPLES (1 MÓDULO), 10A/250V, INCLUINDO SUPORTE E PLACA - FORNECIMENTO E INSTALAÇÃO. AF_12/2015	UN	33	20,57	11,21	24,88	13,67	369,93	451,11	821,04	0,05 %
16.1.6.2	91957 SINAPI	INTERRUPTOR SIMPLES (1 MÓDULO) COM INTERRUPTOR PARALELO (1 MÓDULO), 10A/250V, INCLUINDO SUPORTE E PLACA - FORNECIMENTO E INSTALAÇÃO. AF_12/2015	UN	6	37,39	20,45	45,24	24,79	122,70	148,74	271,44	0,02 %
16.1.6.3	97595 SINAPI	SENSOR DE PRESENÇA COM FOTOCÉLULA, FIXAÇÃO EM PAREDE - FORNECIMENTO E INSTALAÇÃO. AF_02/2020	UN	2	78,79	16,24	95,33	79,09	32,48	158,18	190,66	0,01 %
16.1.7		ILUMINAÇÃO								42.897,15	2,44 %	
16.1.7.1	97587 SINAPI	LUMINARIA HERMÉTICA DE EMBUTIR COM 2 LÂMPADAS FLUORESCENTES TUBULARES 32W LUZ DO DIA , MARCA PHILIPS, SYLVANIA OU OSRAM. CORPO EM CHAPA DE AÇO FOSFATIZADO E PINTADO ELETROSTATICAMENTE, REFLETOR E ALETAS FACETADO EM ALUMÍNIO ANODIZADO DE ALTA PUREZA E REFLETÂNCIA, EQUIPADO COM REATOR ELETROMAGNÉTICO 220V, 2X32W, FP>=0,95, SEM RUÍDO ELETROMAGNÉTICO E MECÂNICO.	UN	129	216,61	10,22	262,09	251,87	1.318,38	32.491,23	33.809,61	1,92 %



MINISTÉRIO DA EDUCAÇÃO
UNIVERSIDADE FEDERAL DE JATAÍ
SECRETARIA DE INFRAESTRUTURA - SEINFRA

UFJ

OBRA: CONCLUSÃO DO PRÉDIO DA MEDICINA
ÁREA: 1.184,39 m²

PROCESSO: 23854.003182/2022-49
R\$/M²: 1484,74

Data: 02/05/2022

ENDER UFJ, Campus Jatobá - Jataí-Goiás

BANCOS: SINAPI - 03/2022 - Goiás, ORSE - 02/2022 - Sergipe, SEDOP - 02/2022 - Pará, SETOP - 01/2022 - Minas Gerais, SUDECAP - 01/2022 - Minas Gerais, CPOS - 02/2022 - São Paulo, AGETOP CIVIL - 04/2022 - Goiás

Planilha Orçamentária Sintética Com Valor do Material e da Mão de Obra - ESTIMATIVO

Item	Código Banco	Descrição	Und	Quant.	Valor Unit		Valor Unit com BDI		Total		Peso (%)	
					M. O.	MAT.	M. O.	MAT.	M. O.	MAT.		
16.1.7.2	00000033 Próprio	LUMINÁRIA HERMÉTICA DE EMBUTIR COM 2 LÂMPADAS FLUORESCENTES TUBULARES 16W LUZ DO DIA, MARCA PHILIPS, SYLVANIA OU OSRAM. CORPO EM CHAPA DE AÇO FOSFATIZADO E PINTADO ELETROSTATICAMENTE, REFLETOR E ALETAS FACETADO EM ALUMÍNIO ANODIZADO DE ALTA PUREZA E REFLETÂNCIA, EQUIPADO COM REATOR ELETROMAGNÉTICO 220V, 2X16W, FP>=0,95, SEM RUIDO ELETROMAGNÉTICO E MECÂNICO, COM CERTIFICAÇÃO	UN	8	111,46	125,86	134,86	134,86	72,00	1.006,88	1.078,88	0,06 %
16.1.7.4	41.14.310 CPOS	Luminária redonda de embutir com difusor recuado, para 1 ou 2 lâmpadas fluorescentes compactas de 15 W/18 W/20 W/23 W/26 W	UN	18	107,56	115,19	130,14	130,14	269,10	2.073,42	2.342,52	0,13 %
16.1.7.5	12092 ORSE	Luminária tipo spot de Sobrepor SR08-S da Abalux ou similar para lâmpada PAR 20	un	4	150,31	140,57	181,87	181,87	165,20	562,28	727,48	0,04 %
16.1.7.6	00000032 Próprio	LUMINÁRIA CIRCULAR DE EMBUTIR FOCO ORIENTÁVEL /1X LÂMPADA HALOGENA COM REFLETOR EM ALUMÍNIO FACETADO DE 111MM DE DIÂMETRO 50W, 12V/ CORPO E ARO EM ALUMÍNIO INJETADO COM ACABAMENTO EM PINTURA ELETROSTÁTICA EPÓXI-PÓ NA COR BRANCA.	UN	17	58,46	58,67	70,73	70,73	205,02	997,39	1.202,41	0,07 %
16.1.7.7	12577 ORSE	Refletor Slim LED 150W de potência, branco Frio, 6500k, Autovolt, marca G-light ou similar - Rev 01	un	9	277,94	320,90	336,30	336,30	138,60	2.888,10	3.026,70	0,17 %
16.1.7.8	97599 SINAPI	LUMINÁRIA DE EMERGÊNCIA DIALUX EXTERNAM COM LÂMPADA FLUORESCENTE 2X8W - 220V E BATERIA RECARREGÁVEL - AUTONOMIA 2 HORAS, COM ATUAÇÃO E RECARGA AUTOMÁTICA NA FALTA DO COMERCIAL.	UN	23	25,50	25,69	30,85	30,85	118,68	590,87	709,55	0,04 %
16.2		CABEAMENTO ESTRUTURADO									81.060,77	4,61 %
16.2.1		TOMADAS E CÂMERAS									9.463,30	0,54 %
16.2.1.1	00000017 Próprio	PONTO TOMADA SIMPLES - RJ-45 CAT. 6E, INCLUSO CONDULETE C/ TAMPA	UN	56	55,18	48,55	66,76	66,76	1.019,76	2.718,80	3.738,56	0,21 %
16.2.1.2	00000018 Próprio	PONTO TOMADA DUPLA - RJ-45 CAT. 6E, INCLUSO CONDULETE C/ TAMPA	UN	31	75,94	73,67	91,88	91,88	564,51	2.283,77	2.848,28	0,16 %
16.2.1.3	11519 ORSE	CAMERA DE MONITORAMENTO VHD 3120 B G5, INTELBRAS, RESOLUÇÃO HD 720P, ALCANCE 20 METROS	un	6	396,21	246,87	479,41	479,41	1.395,24	1.481,22	2.876,46	0,16 %
16.2.2		CABOS E FIOS									14.574,50	0,83 %
16.2.2.1	98297 SINAPI	CABO ELETRÔNICO CATEGORIA 6, INSTALADO EM EDIFICAÇÃO INSTITUCIONAL - FORNECIMENTO E INSTALAÇÃO. AF_11/2019	M	5150	2,34	2,68	2,83	2,83	772,50	13.802,00	14.574,50	0,83 %
16.2.3		CD'S, DG'S, ACESSÓRIOS E SERVIÇOS									3.846,78	0,22 %
16.2.3.1	95818 SINAPI	CONDULETE DE PVC, TIPO X, PARA ELETRODUTO DE PVC SOLDÁVEL DN 32 MM (1) - COM TAMPA CEGA	UN	11	32,55	21,17	39,38	39,38	200,31	232,87	433,18	0,02 %
16.2.3.2	070647 AGETOP	CAIXA DE PASSAGEM METÁLICA DE EMBUTIR 30X30X12 CM	Un	20	141,06	109,65	170,68	170,68	1.220,60	2.193,00	3.413,60	0,19 %
16.2.4		DUTOS E CONEXÕES, CANAIS PARA FIOS E CABOS									20.126,13	1,14 %
16.2.4.1	91864 SINAPI	ELETRODUTO RÍGIDO ROSCÁVEL, PVC, DN 32 MM (1"), PARA CIRCUITOS TERMINAIS, INSTALADO EM FORRO - FORNECIMENTO E INSTALAÇÃO. AF_12/2015	M	66	12,13	9,04	14,67	14,67	371,58	596,64	968,22	0,06 %
16.2.4.2	83408 SINAPI	ELETRODUTO DE PVC RÍGIDO ROSCÁVEL DN 60MM (2 1/2") INCL CONEXÕES, FORNECIMENTO E INSTALACAO	M	7	44,66	31,60	54,03	54,03	157,01	221,20	378,21	0,02 %
16.2.4.3	91872 SINAPI	ELETRODUTO RÍGIDO ROSCÁVEL, PVC, DN 32 MM (1"), PARA CIRCUITOS TERMINAIS, INSTALADO EM PAREDE - FORNECIMENTO E INSTALAÇÃO. AF_12/2015	M	195	13,29	8,84	16,08	16,08	1.411,80	1.723,80	3.135,60	0,18 %
16.2.4.4	071232 AGETOP	ELETRODUTO METÁLICO FLEXÍVEL (COPEX) DIÂMETRO DIAM. 1"	M	10	19,49	16,68	23,58	23,58	69,00	166,80	235,80	0,01 %
16.2.4.5	00000044 Próprio	ELETROCALHA PERFURADA EM AÇO GALVANIZADO, LARGURA 200MM E ALTURA 100MM, INCLUSIVE EMENDA E FIXAÇÃO - FORNECIMENTO E INSTALAÇÃO	M	90	108,89	116,77	131,75	131,75	1.348,20	10.509,30	11.857,50	0,67 %
16.2.4.6	4536 ORSE	Fornecimento e instalação de eletrocalha perfurada 38 x 38 x 3000 mm (ref. mopa ou similar)	m	110	26,68	17,63	32,28	32,28	1.611,50	1.939,30	3.550,80	0,20 %
16.2.5		ACESSÓRIOS E EQUIPAMENTOS									33.050,06	1,88 %
16.2.5.1	11417 ORSE	Bandeja para rack 19", deslizante, perfurada, 400mm de profundidade	UN	1	159,44	7,32	192,92	192,92	7,32	185,60	192,92	0,01 %
16.2.5.2	10305 ORSE	Fornecimento e montagem de rack fechado tipo armário 19" x 36u x 670mm	un	1	2.562,57	632,06	3.100,70	3.100,70	632,06	2.468,64	3.100,70	0,18 %
16.2.5.3	12791 ORSE	FORNECIMENTO E INSTALAÇÃO DE SWITCH 24 PORTAS GERENCIÁVEIS POE 10/100 /1000 + 4SFP, MODELO HP 1930S OU EQUIVALENTE	un	4	3.349,12	29,06	4.023,37	4.023,37	116,24	16.093,48	16.209,72	0,92 %
16.2.5.4	00000035 Próprio	KIT VENTILAÇÃO DUPLO C/ 2 EXAUSTORES PARA RACK	UN	1	362,20	11,21	438,26	438,26	11,21	427,05	438,26	0,02 %
16.2.5.5	10268 ORSE	Fornecimento e instalação de patch cords cat.6 c/2,50m - AZUL	un	90	30,05	30,06	36,36	36,36	567,00	2.705,40	3.272,40	0,19 %
16.2.5.6	98302 SINAPI	PATCH PANEL 24 PORTAS, CATEGORIA 6 - FORNECIMENTO E INSTALAÇÃO. AF_11/2019	UN	7	647,92	231,96	783,98	783,98	1.623,72	3.864,14	5.487,86	0,31 %



MINISTÉRIO DA EDUCAÇÃO
UNIVERSIDADE FEDERAL DE JATAÍ
SECRETARIA DE INFRAESTRUTURA - SEINFRA



OBRA: CONCLUSÃO DO PRÉDIO DA MEDICINA

ÁREA: 1.184,39 m²

ENDER UFJ: Campus Jatobá - Jataí-Goiás

BANCOS: SINAPI - 03/2022 - Goiás, ORSE - 02/2022 - Sergipe, SEDOP - 02/2022 - Pará, SETOP - 01/2022 - Minas Gerais, SUDECAP - 01/2022 - Minas Gerais, CPOS - 02/2022 - São Paulo, AGETOP CIVIL - 04/2022 - Goiás

PROCESSO: 23854.003182/2022-49

R\$/M²: 1484,74

Data: 02/05/2022

Planilha Orçamentária Sintética Com Valor do Material e da Mão de Obra - ESTIMATIVO

Item	Código Banco	Descrição	Und	Quant.	Valor Unit		Valor Unit com BDI		Total		Peso (%)
					M. O.	MAT.	M. O.	MAT.	M. O.	MAT.	
16.2.5.7	98678 SINAPI	PISO ELEVADO COM ESTRUTURA EM AÇO, COMPOSTO POR PEDESTAIS E LONGARINAS. AF_09/2020	m ²	4	413,97	488,72	500,90	48,72	1.954,88	2.003,60	0,11 %
16.2.5.8	00000036 Próprio	PORCA GAIOLA PARA RACK; CONJUNTO COM 4 PEÇAS PARA FIXAÇÃO DE PATCH PANELS E SWITCHS	CJ	11	11,26	8,02	13,62	61,60	88,22	149,82	0,01 %
16.2.5.9	00000037 Próprio	GUIA ORGANIZADOR DE CABOS HORIZONTAL, PARA RACK 19" 1U	UN	11	57,90	64,45	70,05	61,60	708,95	770,55	0,04 %
16.2.5.10	00000038 Próprio	RÉGUA TOMADA 10A 2P+T, MODELO INTELBRAS, COM 8 TOMADAS, PARA RACK	UN	2	102,00	117,82	123,42	11,20	235,64	246,84	0,01 %
16.2.5.11	00000039 Próprio	DVR 8 CANAIS GRAVADOR, MHDX 1108 MULTI HD G4 1TB, INTELBRAS OU EQUIVALENTE	UN	1	973,05	1.147,36	1.177,39	30,03	1.147,36	1.177,39	0,07 %
16.3		AR CONDICIONADO								532.698,36	30,29 %
16.3.1		REDE FRIGORIGENA								92.697,80	5,27 %
16.3.1.1	97327 SINAPI	TUBO EM COBRE FLEXÍVEL, DN 1/4" COM ISOLAMENTO, INSTALADO EM RAMAL DE ALIMENTAÇÃO DE AR CONDICIONADO COM CONDENSADORA INDIVIDUAL - FORNECIMENTO E INSTALAÇÃO. AF_12/2015	M	255	31,64	1,90	36,38	484,50	9.276,90	9.761,40	0,56 %
16.3.1.2	97328 SINAPI	TUBO EM COBRE FLEXÍVEL, DN 3/8", COM ISOLAMENTO, INSTALADO EM RAMAL DE ALIMENTAÇÃO DE AR CONDICIONADO COM CONDENSADORA INDIVIDUAL - FORNECIMENTO E INSTALAÇÃO. AF_12/2015	M	650	54,37	2,09	63,69	1.358,50	41.398,50	42.757,00	2,43 %
16.3.1.3	97330 SINAPI	TUBO EM COBRE FLEXÍVEL, DN 5/8", COM ISOLAMENTO, INSTALADO EM RAMAL DE ALIMENTAÇÃO DE AR CONDICIONADO COM CONDENSADORA INDIVIDUAL - FORNECIMENTO E INSTALAÇÃO. AF_12/2015	M	395	84,07	2,34	99,38	924,30	39.255,10	40.179,40	2,28 %
16.3.2		EQUIPAMENTOS								341.884,06	19,44 %
16.3.2.1	103244 SINAPI	SERVIÇO DE INSTALAÇÃO DE AR CONDICIONADO SPLIT INVERTER, HI-WALL (PAREDE), 9000 BTU/H, CICLO FRIO. AF_11/2021_P	UN	9	177,86	89,52	215,21	805,68	1.131,21	1.936,89	0,11 %
16.3.2.2	103247 SINAPI	SERVIÇO DE INSTALAÇÃO DE AR CONDICIONADO SPLIT INVERTER, HI-WALL (PAREDE), 12000 BTU/H, CICLO FRIO. AF_11/2021_P	UN	10	177,86	89,52	215,21	895,20	1.256,90	2.152,10	0,12 %
16.3.2.3	00000024 Próprio	SERVIÇO DE INSTALAÇÃO DE AR CONDICIONADO SPLIT HW INVERTER 22.000 BTUs.	UN	5	190,68	101,04	230,72	505,20	648,40	1.153,60	0,07 %
16.3.2.4	103253 SINAPI	SERVIÇO DE INSTALAÇÃO DE AR CONDICIONADO SPLIT INVERTER, HI-WALL (PAREDE), 24000 BTU/H, CICLO FRIO. AF_11/2021_P	UN	2	190,68	101,04	230,72	202,08	259,36	461,44	0,03 %
16.3.2.5	103261 SINAPI	SERVIÇO DE INSTALAÇÃO DE AR CONDICIONADO SPLIT INVERTER, PISO TETO, 36000 BTU/H, CICLO FRIO. AF_11/2021_P	UN	23	276,24	167,35	334,25	3.849,05	3.838,70	7.687,75	0,44 %
16.3.2.6	00042424 SINAPI	AR CONDICIONADO SPLIT INVERTER, HI-WALL (PAREDE), 9000 BTU/H, CICLO FRIO, 60HZ, CLASSIFICACAO A (SELO PROCEL), GAS HFC, CONTROLE S/FIO	UN	9	1.984,04	0,00	2.252,08 (13.51%)	0,00	20.268,72	20.268,72	1,15 %
16.3.2.7	00042425 SINAPI	AR CONDICIONADO SPLIT INVERTER, HI-WALL (PAREDE), 12000 BTU/H, CICLO FRIO, 60HZ, CLASSIFICACAO A (SELO PROCEL), GAS HFC, CONTROLE S/FIO	UN	10	2.221,55	0,00	2.521,68 (13.51%)	0,00	25.216,80	25.216,80	1,43 %
16.3.2.8	00000027 Próprio	AR CONDICIONADO SPLIT HW INVERTER 22.000 BTUs	UN	5	3.380,43	0,00	3.837,12 (13.51%)	0,00	19.185,60	19.185,60	1,09 %
16.3.2.9	00043184 SINAPI	AR CONDICIONADO SPLIT INVERTER, HI-WALL (PAREDE), 24000 BTU/H, CICLO FRIO, 60HZ, CLASSIFICACAO A - SELO PROCEL, GAS HFC, CONTROLE S/FIO	UN	2	4.558,11	0,00	5.173,91 (13.51%)	0,00	10.347,82	10.347,82	0,59 %
16.3.2.10	00000037 Próprio	AR CONDICIONADO SPLIT INVERTER, PISO TETO, 36000 BTU/H, CICLO FRIO, 60HZ, CLASSIFICACAO ENERGETICA A (SELO PROCEL), GAS HFC, CONTROLE S/FIO, CARRIER OU EQUIVALENTE	UN	23	9.708,91	0,00	11.020,58 (13.51%)	0,00	253.473,34	253.473,34	14,41 %
16.3.3		INSTALAÇÃO ELÉTRICA PARA AR CONDICIONADO								98.116,50	5,58 %
16.3.3.1	101880 SINAPI	QUADRO DE DISTRIBUIÇÃO DE ENERGIA EM CHAPA DE AÇO GALVANIZADO, DE EMBUTIR, COM BARRAMENTO TRIFÁSICO, PARA 30 DISJUNTORES DIN 150A - FORNECIMENTO E INSTALAÇÃO. AF_10/2020	UN	1	819,02	26,90	991,01	26,90	964,11	991,01	0,06 %
16.3.3.2	93655 SINAPI	DISJUNTOR MONOPOLAR TIPO DIN, CORRENTE NOMINAL DE 20A - FORNECIMENTO E INSTALAÇÃO. AF_10/2020	UN	23	12,44	2,46	15,05	56,58	289,57	346,15	0,02 %
16.3.3.3	93656 SINAPI	DISJUNTOR MONOPOLAR TIPO DIN, CORRENTE NOMINAL DE 25A - FORNECIMENTO E INSTALAÇÃO. AF_10/2020	UN	7	12,44	2,46	15,05	17,22	88,13	105,35	0,01 %
16.3.3.4	93657 SINAPI	DISJUNTOR MONOPOLAR TIPO DIN, CORRENTE NOMINAL DE 32A - FORNECIMENTO E INSTALAÇÃO. AF_10/2020	UN	19	13,70	3,40	16,57	64,60	250,23	314,83	0,02 %



MINISTÉRIO DA EDUCAÇÃO
UNIVERSIDADE FEDERAL DE JATAÍ
SECRETARIA DE INFRAESTRUTURA - SEINFRA

UFJ

OBRA: CONCLUSÃO DO PRÉDIO DA MEDICINA
ÁREA: 1.184,39 m²
ENDER UFJ, Campus Jatobá - Jataí-Goiás

PROCESSO: 23854.003182/2022-49
R\$/M²: 1484,74
Data: 02/05/2022

BANCOS: SINAPI - 03/2022 - Goiás, ORSE - 02/2022 - Sergipe, SEDOP - 02/2022 - Pará, SETOP - 01/2022 - Minas Gerais, SUDECAP - 01/2022 - Minas Gerais, CPOS - 02/2022 - São Paulo, AGETOP CIVIL - 04/2022 - Goiás

Planilha Orçamentária Sintética Com Valor do Material e da Mão de Obra - ESTIMATIVO

Item	Código Banco	Descrição	Und	Quant.	Valor Unit		Valor Unit com BDI		Total		Peso (%)
					M. O.	MAT.	M. O.	MAT.	M. O.	MAT.	
16.3.3.5	101895 SINAPI	DISJUNTOR TERMOMAGNÉTICO TRIPOLAR, CORRENTE NOMINAL DE 125A - FORNECIMENTO E INSTALAÇÃO. AF_10/2020	UN	1	396,38	430,13	479,61	430,13	479,61	430,13	0,03 %
16.3.3.6	91927 SINAPI	CABO DE COBRE FLEXÍVEL ISOLADO, 2,5 MM ² , ANTI-CHAMA 0,6/1,0 KV, PARA CIRCUITOS TERMINAIS - FORNECIMENTO E INSTALAÇÃO. AF_12/2015	M	940	5,03	4,97	6,08	1,043,40	4.671,80	5.715,20	0,33 %
16.3.3.6	91927 SINAPI	CABO DE COBRE FLEXÍVEL ISOLADO, 2,5 MM ² , ANTI-CHAMA 0,6/1,0 KV, PARA CIRCUITOS TERMINAIS - FORNECIMENTO E INSTALAÇÃO. AF_12/2015	M	940	5,03	4,97	6,08	1,043,40	4.671,80	5.715,20	0,33 %
16.3.3.7	91927 SINAPI	CABO DE COBRE FLEXÍVEL ISOLADO, 2,5 MM ² , ANTI-CHAMA 0,6/1,0 KV, PARA CIRCUITOS TERMINAIS - FORNECIMENTO E INSTALAÇÃO. AF_12/2015	M	940	5,03	4,97	6,08	1,043,40	4.671,80	5.715,20	0,33 %
16.3.3.8	91929 SINAPI	CABO DE COBRE FLEXÍVEL ISOLADO, 4 MM ² , ANTI-CHAMA 0,6/1,0 KV, PARA CIRCUITOS TERMINAIS - FORNECIMENTO E INSTALAÇÃO. AF_12/2015	M	245	7,07	7,08	8,55	360,15	1.734,60	2.094,75	0,12 %
16.3.3.9	91929 SINAPI	CABO DE COBRE FLEXÍVEL ISOLADO, 4 MM ² , ANTI-CHAMA 0,6/1,0 KV, PARA CIRCUITOS TERMINAIS - FORNECIMENTO E INSTALAÇÃO. AF_12/2015	M	245	7,07	7,08	8,55	360,15	1.734,60	2.094,75	0,12 %
16.3.3.10	91929 SINAPI	CABO DE COBRE FLEXÍVEL ISOLADO, 4 MM ² , ANTI-CHAMA 0,6/1,0 KV, PARA CIRCUITOS TERMINAIS - FORNECIMENTO E INSTALAÇÃO. AF_12/2015	M	245	7,07	7,08	8,55	360,15	1.734,60	2.094,75	0,12 %
16.3.3.11	91931 SINAPI	CABO DE COBRE FLEXÍVEL ISOLADO, 6 MM ² , ANTI-CHAMA 0,6/1,0 KV, PARA CIRCUITOS TERMINAIS - FORNECIMENTO E INSTALAÇÃO. AF_12/2015	M	1360	9,55	9,62	11,55	2.624,80	13.083,20	15.708,00	0,89 %
16.3.3.12	91931 SINAPI	CABO DE COBRE FLEXÍVEL ISOLADO, 6 MM ² , ANTI-CHAMA 0,6/1,0 KV, PARA CIRCUITOS TERMINAIS - FORNECIMENTO E INSTALAÇÃO. AF_12/2015	M	1360	9,55	9,62	11,55	2.624,80	13.083,20	15.708,00	0,89 %
16.3.3.13	91931 SINAPI	CABO DE COBRE FLEXÍVEL ISOLADO, 6 MM ² , ANTI-CHAMA 0,6/1,0 KV, PARA CIRCUITOS TERMINAIS - FORNECIMENTO E INSTALAÇÃO. AF_12/2015	M	1360	9,55	9,62	11,55	2.624,80	13.083,20	15.708,00	0,89 %
16.3.3.14	101564 SINAPI	CABO DE COBRE FLEXÍVEL ISOLADO, 50 MM ² , 0,6/1,0 KV, PARA REDE AÉREA DE DISTRIBUIÇÃO DE ENERGIA ELÉTRICA DE BAIXA TENSÃO - FORNECIMENTO E INSTALAÇÃO. AF_07/2020	M	60	47,33	57,20	57,26	3,60	3.432,00	3.435,60	0,20 %
16.3.3.15	101564 SINAPI	CABO DE COBRE FLEXÍVEL ISOLADO, 50 MM ² , 0,6/1,0 KV, PARA REDE AÉREA DE DISTRIBUIÇÃO DE ENERGIA ELÉTRICA DE BAIXA TENSÃO - FORNECIMENTO E INSTALAÇÃO. AF_07/2020	M	20	47,33	57,20	57,26	1,20	1.144,00	1.145,20	0,07 %
16.3.3.16	101564 SINAPI	CABO DE COBRE FLEXÍVEL ISOLADO, 50 MM ² , 0,6/1,0 KV, PARA REDE AÉREA DE DISTRIBUIÇÃO DE ENERGIA ELÉTRICA DE BAIXA TENSÃO - FORNECIMENTO E INSTALAÇÃO. AF_07/2020	M	20	47,33	57,20	57,26	1,20	1.144,00	1.145,20	0,07 %
16.3.3.17	070531 AGETOP	CABO FLEXÍVEL PP PVC (70°C) 1KV 4 X 2,5 MM ² , FORNECIMENTO E INSTALAÇÃO	M	650	15,86	16,96	19,19	2,23	1.449,50	11.024,00	0,71 %
16.3.3.18	91872 SINAPI	ELETRODUTO RÍGIDO ROSCÁVEL, PVC, DN 32 MM (1"), PARA CIRCUITOS TERMINAIS, INSTALADO EM PAREDE - FORNECIMENTO E INSTALAÇÃO. AF_12/2015	M	60	13,29	8,84	16,08	7,24	434,40	964,80	0,05 %
16.3.3.19	91864 SINAPI	ELETRODUTO RÍGIDO ROSCÁVEL, PVC, DN 32 MM (1"), PARA CIRCUITOS TERMINAIS, INSTALADO EM FORRO - FORNECIMENTO E INSTALAÇÃO. AF_12/2015	M	420	12,13	9,04	14,67	5,63	2.364,60	6.161,40	0,35 %
16.4		SPDA								103.299,36	5,87 %
16.4.1	72315 SINAPI	TERMINAL AEREO EM ACO GALVANIZADO COM BASE DE FIXAÇÃO H = 30CM	UN	80	32,52	18,69	39,34	20,65	1.495,20	3.147,20	0,18 %
16.4.2	0000030 Próprio	CONECTOR MINI-GAR P/CABO 35MM ² (TEL - 583)	UN	80	30,64	6,79	37,07	30,28	543,20	2.965,60	0,17 %
16.4.3	96973 SINAPI	CORDOALHA DE COBRE NU 35 MM ² , NÃO ENTERRADA - FORNECIMENTO E INSTALAÇÃO. AF_12/2017	M	500	56,37	15,36	68,20	52,84	7.680,00	34.100,00	1,94 %
16.4.4	96977 SINAPI	CORDOALHA DE COBRE NU 50 MM ² , ENTERRADA, SEM ISOLADOR - FORNECIMENTO E INSTALAÇÃO. AF_12/2017	M	370	53,60	1,25	64,85	63,60	462,50	23.994,50	1,36 %
16.4.5	11132 ORSE	Presilha de latão, L=20mm, para fixação de cabos de cobre, furo d=5mm, para cabos 35mm ² a 50mm ² , ref:TEL-744 ou similar (SPDA)	un	227	2,38	0,21	2,66	2,66	47,67	651,49	0,04 %
16.4.6	0000029 Próprio	TERMINAL DE PRESSÃO EM X EM LATÃO TIPO PRENSA C/ 4 PARES DE PARAFUSO PARA CABOS DE COBRE 35MM ² . (TEL: 5099)	UN	201	24,27	6,79	29,36	22,57	1.364,79	5.901,36	0,34 %
16.4.7	42.05.250 CPOS	Barra condutora chata em alumínio de 3/4" x 1/4", inclusive acessórios de fixação	M	390	39,25	18,69	47,49	28,80	7.289,10	18.521,10	1,05 %
16.4.8	11008 ORSE	Terminal a pressao 1 cabo 50mm2 c/ 1 furo de fixacao - Forneimento e instalação	un	20	8,59	0,21	10,39	10,18	4,20	203,60	0,01 %
16.4.9	10728 ORSE	Caixa inspeção em poliamida 150x110x70mm, bocal 1" (DN 32mm), ref: TEL-541 (SPDA)	un	20	88,20	5,62	106,72	101,10	112,40	2.022,00	0,12 %
16.4.10	91872 SINAPI	ELETRODUTO RÍGIDO ROSCÁVEL, PVC, DN 32 MM (1"), PARA CIRCUITOS TERMINAIS, INSTALADO EM PAREDE - FORNECIMENTO E INSTALAÇÃO. AF_12/2015	M	60	13,29	7,24	16,08	8,84	434,40	964,80	0,05 %



MINISTÉRIO DA EDUCAÇÃO
UNIVERSIDADE FEDERAL DE JATAÍ
SECRETARIA DE INFRAESTRUTURA - SEINFRA

UFJ

OBRA: CONCLUSÃO DO PRÉDIO DA MEDICINA
ÁREA: 1.184,39 m²

PROCESSO: 23854.003182/2022-49
R\$/M²: 1484,74
Data: 02/05/2022

ENDER UFJ, Campus Jataí - Jataí-Goiás

BANCOS: SINAPI - 03/2022 - Goiás, ORSE - 02/2022 - Sergipe, SEDOP - 02/2022 - Pará, SETOP - 01/2022 - Minas Gerais, SUDECAP - 01/2022 - Minas Gerais, CPOS - 02/2022 - São Paulo, AGETOP CIVIL - 04/2022 - Goiás

Planilha Orçamentária Sintética Com Valor do Material e da Mão de Obra - ESTIMATIVO

Item	Código Banco	Descrição	Und	Quant.	Valor Unit		Valor Unit com BDI		Total		Peso (%)	
					M. O.	MAT.	M. O.	MAT.	M. O.	MAT.	Total	Total
16.4.11	68069 SINAPI	HASTE COPPERWELD 5/8"X 3,0M COM CONECTOR	UN	27	75,99	76,99	91,94	91,94	403,65	2.078,73	2.482,38	0,14 %
16.4.12	97886 SINAPI	CAIXA ENTERRADA ELÉTRICA RETANGULAR, EM ALVENARIA COM TIJOLOS CERÂMICOS MACIÇOS, FUNDO COM BRITA, DIMENSÕES INTERNAS: 0,3X0,3X0,3 M. AF_12/2020	UN	27	168,78	112,18	204,22	204,22	2.485,08	3.028,86	5.513,94	0,31 %
16.4.13	00000031 Próprio	SOLDA EXOTÉRMICA PARA SPDA - FORNECIMENTO E INSTALAÇÃO	UN	47	41,37	26,38	50,05	50,05	1.112,49	1.239,86	2.352,35	0,13 %
16.4.14	11.92.04 SUDECAP	MOLDE P/ SOLDA EXOTÉRMICA HCL 5/8".50-5, INCLUSIVE ALICATE	UN	1	299,54	343,75	362,44	362,44	18,69	343,75	362,44	0,02 %
17		PINTURA									36.755,54	2,09 %
17.1		PARA O TETO									2.925,09	0,17 %
17.1.1	261300 AGETOP	EMASSAMENTO COM MASSA PVA DUAS DEMAOS	m ²	82,49	13,40	5,93	16,21	16,21	847,99	489,17	1.337,16	0,08 %
17.1.2	88488 SINAPI	APLICAÇÃO MANUAL DE PINTURA COM TINTA LÁTEX ACRILICA EM TETO, DUAS DEMAOS. AF_06/2014	m ²	82,49	15,91	12,50	19,25	19,25	556,80	1.031,13	1.587,93	0,09 %
17.2		PARA AS PAREDES INTERNAS									25.236,80	1,44 %
17.2.1	88489 SINAPI	APLICAÇÃO MANUAL DE PINTURA COM TINTA LÁTEX ACRILICA EM PAREDES, BRANCO GELO, ACABAMENTO SEMI-BRILHO, DUAS DEMAOS, CORAL OU EQUIVALENTE	m ²	1476,7	14,13	11,92	17,09	17,09	7.634,53	17.602,27	25.236,80	1,44 %
17.3		PARA ESQUADRIAS E PORTAS DE MADEIRA									8.593,65	0,49 %
17.3.1	102197 SINAPI	PINTURA FUNDO NIVELADOR ALQUIDICO BRANCO EM MADEIRA. AF_01/2021	m ²	117,98	19,53	17,39	23,63	23,63	736,19	2.051,67	2.787,86	0,16 %
17.3.2	74133/002 SINAPI	EMASSAMENTO COM MASSA A OLEO, DUAS DEMAOS	m ²	117,98	19,41	11,98	23,48	23,48	1.356,77	1.413,40	2.770,17	0,16 %
17.3.3	102229 SINAPI	PINTURA TINTA DE ACABAMENTO (PIGMENTADA) ESMALTE SINTÉTICO ACETINADO EM MADEIRA, 3 DEMAOS. AF_01/2021	m ²	117,98	21,27	13,03	25,73	25,73	1.498,34	1.537,28	3.035,62	0,17 %
18		DIVERSOS									124.352,93	7,07 %
18.1	00000025 Próprio	BANCADA DE GRANITO CINZA POLIDO, CORUMBÁ, INCLUSO MÃOS FRANCESAS - FORNECIMENTO E INSTALAÇÃO.	M ²	113,79	404,11	20,78	488,97	488,97	2.364,55	53.275,34	55.639,89	3,16 %
18.2	102253 SINAPI	DIVISORIA SANITÁRIA, TIPO CABINE, EM GRANITO CINZA POLIDO, ESP = 3CM, ASSENTADO COM ARGAMASSA COLANTE AC III-E, EXCLUSIVE FERRAGENS. AF_01/2021	m ²	32,42	566,97	79,58	686,03	686,03	2.579,98	19.661,11	22.241,09	1,26 %
18.3	230174 AGETOP	BARRA DE APOIO EM AÇO INOX - 40 CM	un	8	140,62	14,11	156,04	170,15	112,88	1.248,32	1.361,20	0,08 %
18.4	100867 SINAPI	BARRA DE APOIO RETA, EM AÇO INOX POLIDO, COMPRIMENTO 70 CM, FIXADA NA PAREDE - FORNECIMENTO E INSTALAÇÃO. AF_01/2020	UN	2	306,32	25,61	345,03	370,64	51,22	690,06	741,28	0,04 %
18.5	100869 SINAPI	BARRA DE APOIO RETA, EM AÇO INOX POLIDO, COMPRIMENTO 90 CM, FIXADA NA PAREDE - FORNECIMENTO E INSTALAÇÃO. AF_01/2020	UN	4	326,84	25,61	369,86	395,47	102,44	1.479,44	1.581,88	0,09 %
18.6	00000050 Próprio	Bebedouro de pressão: marca: ibbi, modelo: bag40c conjugado prata. fornecimento e instalação. itens inclusos/características gerais: design coluna bebedouro infantil conjugado e compressor: com gás r134a, INOX 304	UN	2	1.187,90	0,00	1.348,38	1.348,38	0,00	2.696,76	2.696,76	0,15 %
18.7	180325 AGETOP CIVIL	VEDAÇÃO DE JUNTA DE DILATAÇÃO COM CHAPA 18 VINCADA E PARAFUSADA A CADA 30 CM - PINTADA	M	21	32,31	9,83	29,26	39,09	206,43	614,46	820,89	0,05 %
18.8	95547 SINAPI	SABONETEIRA PLASTICA TIPO DISPENSER PARA SABONETE LIQUIDO COM RESERVATORIO 800 A 1500 ML, INCLUSO FIXAÇÃO. AF_01/2020	UN	7	46,31	8,53	47,50	56,03	59,71	332,50	392,21	0,02 %
18.9	4287 ORSE	Dispenser para toalha interfolhada	un	4	45,57	3,34	51,79	55,13	13,36	207,16	220,52	0,01 %
18.10	7611 ORSE	Porta-papel higiênico, linha Domus, ref. 102 C40, da Meber ou similar	un	10	69,32	6,71	77,16	83,87	67,10	771,60	838,70	0,05 %
18.11	00000046 Próprio	CORRIMÃO DUPLA, DIÂMETRO EXTERNO = 1 1/2", EM AÇO INOX	M	17,02	345,02	65,09	352,38	417,47	1.107,83	5.997,50	7.105,33	0,40 %
18.12	251463 SEDOP	Armário em MDF (c/ gavetas/prateleiras e portas)	m ²	19,93	807,79	15,38	962,04	977,42	306,52	19.173,46	19.479,98	1,11 %
18.13	00000047 Próprio	BASE DE ALVENARIA PARA ARMÁRIOS, ALTURA 10 CM, INCLUSO REBOCO E IMPERMEABILIZANTE	M ²	24,71	150,15	92,02	89,66	181,68	2.273,81	2.215,50	4.489,31	0,26 %
18.14	00000048 Próprio	LOUSA BRANCA PARA PINCEL, EM LAMINADO MELAMINICO, 6,00x1,20 (M) - FORNECIMENTO E INSTALAÇÃO - AUDITÓRIO	UN	1	1.592,42	47,26	1.879,56	1.926,82	47,26	1.879,56	1.926,82	0,11 %
18.15	00000049 Próprio	LOUSA BRANCA PARA PINCEL, EM LAMINADO MELAMINICO, 5,00x1,20 (M) - FORNECIMENTO E INSTALAÇÃO - LABORATÓRIOS	UN	3	1.327,02	39,39	1.566,30	1.605,69	118,17	4.698,90	4.817,07	0,27 %
19		PAVIMENTAÇÃO / URBANIZAÇÃO									0,00	0,00 %
20		LIMPEZA									4.465,15	0,25 %
20.1	9537 SINAPI	LIMPEZA FINAL DA OBRA	m ²	1184,39	3,12	2,08	3,77	3,77	2.463,53	2.001,62	4.465,15	0,25 %
21		ADMINISTRAÇÃO LOCAL DA OBRA									160.059,23	9,10 %
21.1	93565 SINAPI	ENGENHEIRO CIVIL DE OBRA JUNIOR COM ENCARGOS COMPLEMENTARES	MES	4	19.310,53	23.015,33	350,41	23.365,74	92.061,32	1.401,64	93.462,96	5,31 %

Planilha Orçamentária Sintética Com Valor do Material e da Mão de Obra - ESTIMATIVO

Item	Código Banco	Descrição	Und	Quant.	Valor Unit		Valor Unit com BDI		Total		Peso (%)	
					M. O.	MAT.	M. O.	MAT.	M. O.	MAT.	Total	Total
21.2	91677 SINAPI	ENGENHEIRO ELETRICISTA COM ENCARGOS COMPLEMENTARES	H	88	111,28	132,77	1,87	134,64	11.683,76	164,56	11.848,32	0,67 %
21.3	93572 SINAPI	ENCARREGADO GERAL DE OBRAS COM ENCARGOS COMPLEMENTARES	MES	4	8.897,75	10.299,61	466,66	10.766,27	41.198,44	1.866,64	43.065,08	2,45 %
21.4	93565 SINAPI	ENGENHEIRO MECÂNICO COM ENCARGOS COMPLEMENTARES	MES	0,5	19.310,53	23.015,33	350,41	23.365,74	11.507,66	175,21	11.682,87	0,66 %
									CUSTO SEM BDI (R\$)		1.471.544,89	
									CUSTO BDI (R\$)		286.962,66	
									TOTAL M.O COM BDI (R\$)		337.308,03	
									TOTAL MAT. COM BDI (R\$)		1.421.199,52	
									PREÇO TOTAL (R\$)		1.758.507,55	

BDI
PLANILHA DE COMPOSIÇÃO



UNIVERSIDADE FEDERAL DE JATAÍ
SECRETARIA DE INFRAESTRUTURA - SEINFRA

BR 364, 3800, Campus Jatobá - Setor Industrial, Jataí-GO, CEP 75801-615
Telefone: +55 (64) 3606-8205/8206 - www.seinfra.jatai.ufg.br - seinfra.jatai@ufg.br

UFJ

Obra/Orçamento:	Area Aproximada (m²):	Revisão:	Data:
Conclusão Prédio da Medicina	1.184,39	01	02/05/2022
Local:	Preço/m² (R\$/m²):		B.D.I. Geral:
BR 364, Universidade Federal de Jataí, Campus Jatobá - Medicina - Jataí-Goiás	1.484,74		21,00%
			B.D.I. Equipamentos:
			13,51%

BENEFÍCIOS E DESPESAS INDIRETAS (BDI)

Fórmula (Benefícios e Despesas Indiretas):

$$BDI = \frac{(1 + (AC + R + S + G))(1 + DF)(1 + L)}{(1 - T)} - 1$$

ITEM	DESCRIÇÃO	CÓDIGO	BDI GERAL	BDI EQUIPAMENTOS
1	Administração Central	AC	4,00%	3,45%
2	Riscos	R	1,27%	0,85%
3	Seguros e Garantias	SG	0,80%	0,48%
4	Despesas Financeiras	DF	1,23%	0,85%
5	Lucro / Remuneração	L	7,40%	3,50%
6	Tributos	T	4,70%	3,65%
6.1	PIS		0,65%	0,65%
6.2	COFINS		3,00%	3,00%
6.3	ISSQN		1,05%	0,00%
6.4	CPRB		0,00%	0,00%
BDI			21,00%	13,51%

FONTE:

1. Tribunal de Contas da União - TC 036.076/2011-2 - Acórdão Nº 2622/2013
2. ISSQN conforme a Lei Complementar 1445/1990 da Prefeitura Municipal de Jataí (Art. 114, § 2º - Art. 108 - Art. 125, inciso II, alínea I)

NOTAS

1. Deverão ser obedecidas as legislações trabalhistas e tributária vigentes, inclusive acordos de classes, sob pena de desclassificação da Proposta de Preços;
2. É de responsabilidade da proponente a adequação de todas as fórmulas utilizadas na planilha orçamentária.

Gabriel Fernandes Sousa
Eng. Civil - SEINFRA/UFJ

ANEXO
MEMÓRIA DE CÁLCULO DO
ORÇAMENTO



UNIVERSIDADE FEDERAL DE JATAÍ
SECRETARIA DE INFRAESTRUTURA - SEINFRA

BR 364, 3800, Campus Jatobá - Setor Industrial, Jataí-GO, CEP 75801-615
Telefone: +55 (64) 3606-8205/8206 - www.seinfra.jatai.ufg.br - seinfra@ufj.edu.br

UFJ

Memória de Cálculo

Item	Descrição	Und	Quant.	Memória de Cálculo
1	SERVIÇOS INICIAIS/ DESPESAS GERAIS			
1.1	PLACA DE OBRA PLOTADA EM CHAPA METÁLICA 26 , AFIXADA EM CAVALETES DE MADEIRA DE LEI (VIGOTAS 6X12CM) - PADRÃO SEINFRA	m ²	8,0	= 2x4 = 8 m ² (Modelo a ser disponibilizado pela SEINFRA)
1.2	ANOTAÇÃO DE RESPONSABILIDADE TÉCNICA JUNTO AO CREA, OBRA COM VALOR SUPERIOR A 15.000,00 REAIS	UN	3,0	= 1 (Eng. Civil - execução) + 1 (eng. eletricista - execução) + 1 (eng. mecânico - execução)
2	INSTALAÇÃO DO CANTEIRO / DEMOLIÇÕES			
2.1	DEMOLIÇÕES GERAIS	H	88,0	= Considerando 1h/homem de demolição por dia, considerando um período de 4 meses, com 22 dias úteis por mês.
3	MOVIMENTO DE TERRA			
3.1	ESCAVAÇÃO MANUAL DE VALAS < 1 MTS. (OBRAS CIVIS)	m ³	46,2	= Serviço de escavação das valas para passagem do aterramento de cobre - 308 m x 0,3 (largura) x 0,5 (profundidade) = 46,2 m ³
3.2	REATERRO COM APILOAMENTO MECÂNICO	m ³	46,2	= Serviço de escavação das valas para passagem do aterramento de cobre - 308 m x 0,3 (largura) x 0,5 (profundidade) = 46,2 m ³
4	SERVIÇOS GERAIS			
4.1	TRANSPORTE DE ENTULHO EM CAÇAMBA ESTACIONÁRIA INCLUSO A CARGA MANUAL	m ³	30,0	= Considerando um volume de 7,5 m ³ /mês, em um total de 4 meses.
4.2	APLICAÇÃO DE LONA PLÁSTICA PARA ISOLAR O VÃO CENTRAL DA OBRA E EVITAR VAZÃO DE POEIRA PARA OS PAVIMENTOS INFERIORES	m ²	100,0	= O hall central da edificação tem uma área em projeção de 50 m ² , nesse sentido considerou-se a colocação de 2 lonas para evitar que detritos e poeira da obra impactem na rotina dos pavimentos em utilização.
4.3	MONTAGEM E DESMONTAGEM DE ANDAIME TUBULAR TIPO TORRE (INCLUSIVE LOCAÇÃO DE ANDAIME E LIMPEZA). AF_11/2017	M	60,0	= Para adequação da cobertura do hall central da edificação, considerou-se a montagem de 3 torres de andaime de 20m de comprimento.
5	INFRA-ESTRUTURA			
6	SUPERESTRUTURA			
7	PAREDES / DIVISÓRIAS / PAINÉIS			
7.1	Divisória Divilux 35 MSO Eucaplac UV cega, perfil em aço pintado - Fornecimento e instalação	m ²	167,41	= Quantitativo levantado conforme projeto arquitetônico. Planilha com memória de cálculo em anexo (Apêndice A).
7.2	FERRAGENS P/PORTA DIVISORIA PERFIL AÇO PINTADO	Un	10,0	= Quantitativo levantado conforme projeto arquitetônico. Planilha com memória de cálculo em anexo (Apêndice B).
7.3	PAREDE COM PLACAS DE GESSO ACARTONADO (DRYWALL), PARA USO INTERNO, COM DUAS FACES SIMPLES E ESTRUTURA METÁLICA COM GUIAS SIMPLES, COM VÃOS AF_06/2017_P	m ²	182,05	= Quantitativo levantado conforme projeto arquitetônico. Planilha com memória de cálculo em anexo (Apêndice A).
8	ESQUADRIAS			
8.1	PORTAS			
8.1.1	FECHADURA DE EMBUTIR COM CILINDRO, EXTERNA, COMPLETA, ACABAMENTO PADRÃO MÉDIO, INCLUSO EXECUÇÃO DE FURO - FORNECIMENTO E INSTALAÇÃO. AF_12/2019	UN	24,0	= Quantitativo levantado conforme projeto arquitetônico. Planilha com memória de cálculo em anexo (Apêndice B).
8.1.2	TRANQUETA METÁLICA CROMADA, PARA PORTA DE BANHEIRO, MODELO ZAMAK OU SIMILAR	UN	10,0	= Quantitativo levantado conforme projeto arquitetônico. Planilha com memória de cálculo em anexo (Apêndice B).
8.1.3	PORTA DE ALUMÍNIO NATURAL LINHA SUPREMA, CHAPA CORRUGADA, DE ABRIR, 1 FOLHA - 60X160 - P1 - 8 UNIDADES	m ²	7,68	= Quantitativo levantado conforme projeto arquitetônico. Planilha com memória de cálculo em anexo (8 portas de 0,6x1,60) - (Apêndice B)
8.1.4	PORTA EM ALUMÍNIO DE ABRIR TIPO VENEZIANA COM GUARNIÇÃO, FIXAÇÃO COM PARAFUSOS - FORNECIMENTO E INSTALAÇÃO. - P2 - 2 UNIDADES	m ²	2,88	= Quantitativo levantado conforme projeto arquitetônico. Planilha com memória de cálculo em anexo (2 portas de 0,9x1,60) - (Apêndice B)
8.1.5	PORTA DE MADEIRA PARA PINTURA, SEMI-OCA (LEVE OU MÉDIA), 90X210CM, ESPESSURA DE 3,5CM, INCLUSO DOBRADIÇAS - FORNECIMENTO E INSTALAÇÃO.	UN	11,0	= Quantitativo levantado conforme projeto arquitetônico. Planilha com memória de cálculo em anexo (Apêndice B).
8.1.6	KIT DE PORTA DE MADEIRA PARA PINTURA, SEMI-OCA (LEVE OU MÉDIA), PADRÃO MÉDIO, 90X210CM, ESPESSURA DE 3,5CM, ITENS INCLUSOS: DOBRADIÇAS, MONTAGEM E INSTALAÇÃO DO BATENTE - FORNECIMENTO E INSTALAÇÃO. - P3	UN	11,0	= Quantitativo levantado conforme projeto arquitetônico. Planilha com memória de cálculo em anexo (Apêndice B).
8.1.7	PORTA EM MADEIRA PARA PINTURA, PORTAIS METÁLICOS COM INTALAÇÃO E ACABAMENTO NA OBRA, 100 X 210, EXCLUSIVE PORTAL - P4	UN	1,0	= Quantitativo levantado conforme projeto arquitetônico. Planilha com memória de cálculo em anexo (Apêndice B).
8.1.8	PORTA DE MADEIRA COM PORTAL METÁLICO, COM VISOR EM VIDRO, VAI E VEM, 2 FOLHAS, 120X210, EXCLUSIVE PORTAL - P6	UN	1,0	= Quantitativo levantado conforme projeto arquitetônico. Planilha com memória de cálculo em anexo (Apêndice B).
8.1.9	PORTA DE MADEIRA COM PORTAL METÁLICO, COM VISOR EM VIDRO, DE ABRIR, 2 FOLHAS, 170X210, EXCLUSIVE PORTAL - P7	UN	1,0	= Quantitativo levantado conforme projeto arquitetônico. Planilha com memória de cálculo em anexo (Apêndice B).
8.1.10	BARRA ANTIPÂNICO DUPLA, PARA PORTA CORTA FOGO - FORNECIMENTO E INSTALAÇÃO	UN	6,0	= Antecâmara Parte 1: 1+1 Antecâmara parte 2: 1+1 Antecâmara cobertura: 1+1
9	VIDROS			
9.1	ESPELHO CRISTAL ESPESSURA 4MM, COM MOLDURA EM ALUMÍNIO E COMPENSADO 6MM PLASTIFICADO COLADO	m ²	4,48	= Banheiro Feminino: 6 x 0,8x0,5 + 1 x 0,4x0,6 Banheiro masculino: 4 x 0,8x0,5 + 1 x 0,4x0,6 (Apêndice C)
9.2	ALVENARIA DE VEDAÇÃO COM BLOCO DE VIDRO, TIPO CANELADO, DE 8X19X19CM E ARGAMASSA DE ASSENTAMENTO COM PREPARO EM BETONEIRA. AF_05/2020	m ²	0,49	= 0,7 x 0,7 - Janela do DML
10	COBERTURA			
10.1	TELHA TERMOISOLANTE REVESTIDA EM AÇO GALVANIZADO, FACE SUPERIOR EM TELHA TRAPEZOIDAL E FACE INFERIOR EM CHAPA PLANA (COM ACESSÓRIOS DE FIXAÇÃO), REVESTIMENTO COM ESPESSURA DE 0,50 MM COM PRE-PINTURA NAS DUAS FACES, NÚCLEO EM POLIESTIRENO (EPS) DE 50 MM - INCLUSO IÇAMENTO. AF_07/2019	m ²	55,0	= 5,5 m x 10m (Considerando área de projeção da cobertura em telha isotérmica).
10.2	FABRICAÇÃO E INSTALAÇÃO DE ESTRUTURA METÁLICA P/ COBERTURA EM PERFIL U ENRIJECIDO, INCLUSIVE PINTURA COM ZARCÃO E ESMALTE SINTÉTICO	KG	834,37	= Quantitativo levantado conforme projeto básico de estrutura metálica.
10.3	PROJETO EXECUTIVO DE ESTRUTURA METÁLICA - COBERTURA	A1	1,0	= 1 unidade, referente à elaboração de projeto executivo de estrutura metálica.
11	IMPERMEABILIZAÇÃO			
11.1	TRATAMENTO DE JUNTA DE DILATAÇÃO, COM TARUGO DE POLIETILENO E SELANTE PU, INCLUSO PREENCHIMENTO COM ESPUMA EXPANSIVA PU.	M	54,9	= 2,58 + 6,70 + 7,22 + 0,3x6 = 18,3 m. No entanto será realizada o serviço nos 3 pavimentos, logo: 3x18,3 = 54,9 m
11.2	IMPERMEABILIZAÇÃO DE SUPERFÍCIE COM ARGAMASSA POLIMÉRICA FLEXÍVEL VIAPLUS 5000 / SIKA TOP FLEX OU EQUIVALENTE, 4 DEMÃOS, REFORÇADA COM VÉU DE POLIÉSTER (MAV). AF_06/2018	m ²	125,73	= Com base na área superficial do reservatório de concreto: Parede Célula 1: (2*3,57 + 2*5,805)*2,20 Piso Célula 1: 3,57*5,805 Parede Célula 2: (2*3,745 + 2*5,805)*2,20 Piso Célula 2: 3,745*5,805 Total: 125,73 m ²
12	REVESTIMENTOS DE FORROS			
12.1	FORRO EM PLACAS DE GESSO, PARA AMBIENTES COMERCIAIS. AF_05/2017_P	m ²	47,02	= Quantitativo levantado conforme projeto arquitetônico. Planilha com memória de cálculo em anexo (Apêndice A). (DML e banheiros)
12.2	TABICA PARA FORRO DE GESSO COMUM	m	47,54	= Quantitativo levantado conforme projeto arquitetônico. Planilha com memória de cálculo em anexo (Apêndice A). (DML e banheiros)



UNIVERSIDADE FEDERAL DE JATAÍ
SECRETARIA DE INFRAESTRUTURA - SEINFRA

BR 364, 3800, Campus Jatobá - Setor Industrial, Jataí-GO, CEP 75801-615
Telefone: +55 (64) 3606-8205/8206 - www.seinfra.jatai.ufg.br - seinfra@ufj.edu.br

UFJ

Memória de Cálculo

Item	Descrição	Und	Quant.	Memória de Cálculo
12.3	FORRO DE FIBRA MINERAL EM PLACAS DE 1250 X 625 MM, E = 15 MM, BORDA RETA, COM PINTURA ANTIMOFO, APOIADO EM PERFIL DE ACO GALVANIZADO COM 24 MM DE BASE - FORNECIMENTO E INSTALAÇÃO	M²	1.010,54	= Quantitativo levantado conforme projeto arquitetônico. Planilha com memória de cálculo em anexo (Apêndice A).
12.4	FORRO EM DRYWALL, PARA AMBIENTES COMERCIAIS, INCLUSIVE ESTRUTURA DE FIXAÇÃO. AF_05/2017_P	m²	58,24	= Quantitativo levantado conforme projeto arquitetônico. Planilha com memória de cálculo em anexo (Apêndice A) - (Regiões de troca de direção do forro do auditório e sanca da área de circulação do hall central da edificação).
13	REVESTIMENTOS DE PAREDES INTERNAS/ EXTERNAS			
13.1	REVESTIMENTO EM CARPETE AGULHADO, FADEMAC, REF. 260-RICE.	m²	28,09	= Quantitativo levantado conforme projeto arquitetônico. Planilha com memória de cálculo em anexo (Apêndice A) - (parede do auditório)
13.2	REVESTIMENTO LAMBRI EM MADEIRA MARCA LAMBRIX	m²	69,96	= Quantitativo levantado conforme projeto arquitetônico. Planilha com memória de cálculo em anexo (Apêndice A) - (parede do auditório)
13.3	LADRILHO HIDRÁULICO, GOIARTE 20X20, MODELO 9 PIRÂMIDES, PINTURA EM TINTA PVA, FOSCA, SOBRE MASSA PVA, COR BRANCO NEVE. MARCA CORAL, OU EQUIVALENTE	m²	35,86	= Quantitativo levantado conforme projeto arquitetônico. Planilha com memória de cálculo em anexo (Apêndice A) - (parede do auditório)
13.4	REVESTIMENTO CERÂMICO ELIANE, LINHA FORMA BRANCO BR, PARA PAREDES INTERNAS COM PLACAS TIPO ESMALTADA EXTRA DE DIMENSÕES 33,5X45 CM APLICADAS EM AMBIENTES DE ÁREA MAIOR QUE 5 M² A MEIA ALTURA DAS PAREDES. AF_06/2014	m²	197,32	= Quantitativo levantado conforme projeto arquitetônico. Planilha com memória de cálculo em anexo (Apêndice A). - (laboratórios)
14	PISOS			
14.1	LIMPEZA E POLIMENTO MECANIZADO EM PISO GRANITINA, INCLUSO SERVIÇO DE IMPERMEABILIZAÇÃO COM APLICAÇÃO DE RESINA ACRÍLICA E SELADOR	m²	904,36	= Quantitativo levantado conforme projeto arquitetônico. Planilha com memória de cálculo em anexo (Apêndice A) + 16m² (Ante-câmara)
14.2	RODAPÊ EM GRANITO, ALTURA 10 CM. AF_09/2020	M	740,3	= Quantitativo levantado conforme projeto arquitetônico. Planilha com memória de cálculo em anexo (Apêndice A).
14.3	SOLEIRA EM GRANITO, LARGURA 15 CM, ESPESSURA 2,0 CM. AF_09/2020	M	3,95	= Quantitativo levantado conforme projeto arquitetônico. Planilha com memória de cálculo em anexo (Apêndice A). (porta do auditório, banheiro masculino, banheiro feminino e DML)
14.4	REVESTIMENTO CERÂMICO PARA PISO COM PLACAS TIPO ESMALTADA EXTRA DE DIMENSÕES 45X45 CM APLICADA EM AMBIENTES DE ÁREA ENTRE 5 M2 E 10 M2. AF_06/2014	m²	47,02	= Quantitativo levantado conforme projeto arquitetônico. Planilha com memória de cálculo em anexo (Apêndice A). (DML e banheiros)
14.5	PISO ABSOLUTE - LINHA ACOUSTIC REF.: 761 BLUE TOPAZ CS 761.UTILIZAR ARREMATOS DE DEGRAUS E VARIAÇÕES DO PISO EM GRANITO CINZA ANDORINHA DE ACORDO COM PAGINAÇÃO.	M²	133,0	= Quantitativo levantado conforme projeto arquitetônico. Planilha com memória de cálculo em anexo (Apêndice A). (auditório).
15	INSTALAÇÕES HIDRO-SANITÁRIAS E DE INCÊNDIO			
15.1	LOUÇAS E METAIS - OBRA EM GERAL			
15.1.1	VASO SANITARIO SIFONADO CONVENCIONAL COM LOUÇA BRANCA, INCLUSO CONJUNTO DE LIGAÇÃO CROMADO PARA BACIA SANITÁRIA AJUSTÁVEL, INCLUSO ASSENTO SANITARIO DE PLASTICO - FORNECIMENTO E INSTALAÇÃO. AF_10/2016	UN	8,0	= 4 no banheiro masculino e 4 no feminino. (Apêndice C)
15.1.2	VASO SANITARIO SIFONADO CONVENCIONAL PARA PCD SEM FURO FRONTAL COM LOUÇA BRANCA SEM ASSENTO, INCLUSO CONJUNTO DE LIGAÇÃO CROMADO PARA BACIA SANITÁRIA AJUSTÁVEL, INCLUSO ASSENTO SANITARIO DE PLASTICO - FORNECIMENTO E INSTALAÇÃO. AF_01/2020	UN	2,0	= banheiro masculino: 1 banheiro feminino: 1 (Apêndice C)
15.1.3	MICTÓRIO SIFONADO DE LOUÇA BRANCA COM PERTENCES, COM REGISTRO DE PRESSAO 1/2" COM CANOPLA CROMADA ACABAMENTO SIMPLES E CONJUNTO PARA FIXACAO - FORNECIMENTO E INSTALACAO	UN	2,0	= 2 mictórios no banheiro masculino (Apêndice C)
15.1.4	VÁLVULA DE DESCARGA PARA MICTÓRIO DIÂMETRO 1/2" FECHAMENTO AUTOMÁTICO TEMPORIZADO	Un	2,0	= válvula para os 2 mictórios no banheiro masculino (Apêndice C)
15.1.5	CUBA DE LOUÇA DE EMBUTIR REDONDA, INCLUSO VÁLVULA E SIFÃO TIPO GARRAFA EM METAL CROMADO - FORNECIMENTO E INSTALAÇÃO	un	3,0	= 2 no banheiros pcd (masculino e feminino) + 1 na Antecâmara do laboratório de Preparação e Extração. (Apêndice C)
15.1.6	CUBA DE EMBUTIR OVAL EM LOUÇA BRANCA, 35 X 50CM OU EQUIVALENTE, INCLUSO VÁLVULA E SIFÃO TIPO GARRAFA EM METAL CROMADO - FORNECIMENTO E INSTALAÇÃO. AF_01/2020	UN	10,0	= 6 no banheiro feminino e 4 no banheiro masculino. (Apêndice C)
15.1.7	TANQUE DE LOUÇA BRANCA SUSPENSO, 18L OU EQUIVALENTE - FORNECIMENTO E INSTALAÇÃO. AF_01/2020	UN	1,0	= 1 tanque para o DML. (Apêndice C)
15.1.8	ENGATE FLEXÍVEL EM INOX, 1/2 X 40CM - FORNECIMENTO E INSTALAÇÃO. AF_01/2020	UN	13,0	= 2 no banheiros pcd (masculino e feminino) + 1 na Antecâmara do laboratório de Preparação e Extração + 6 no banheiro feminino + 4 no banheiro masculino. (Apêndice C)
15.1.9	TORNEIRA CROMADA LONGA, DE PAREDE, 1/2"OU 3/4", PARA PIA DE COZINHA, PADRÃO POPULAR - FORNECIMENTO E INSTALAÇÃO. AF_01/2020	UN	1,0	= 1 para o tanque para o DML. (Apêndice C)
15.1.10	TORNEIRA CROMADA DE MESA (TEMPORIZADA, FECHAMENTO AUTOMÁTICO), 1/2" OU 3/4", PARA LAVATÓRIO, PADRÃO MÉDIO - FORNECIMENTO E INSTALAÇÃO. AF_01/2020	UN	13,0	= 2 no banheiros pcd (masculino e feminino) + 1 na Antecâmara do laboratório de Preparação e Extração + 6 no banheiro feminino + 4 no banheiro masculino. (Apêndice C)
15.1.11	SIFÃO DO TIPO GARRAFA EM METAL CROMADO 1 X 1.1/2"- FORNECIMENTO E INSTALAÇÃO. AF_01/2020	UN	1,0	= 1 para o tanque para o DML. (Apêndice C)
15.1.12	ACABAMENTO CROMADO PARA VÁLVULA DE DESCARGA MODELO HYDRA MAX 2550, 1.1/2", FORNECIMENTO E INSTALAÇÃO	UN	10,0	= 5 no banheiro masculino e 5 no banheiro feminino. (Apêndice C)
15.2	LOUÇAS E METAIS - LABORATÓRIOS			
15.2.1	CUBA INOX 56X34X17CM E=0,6MM-AÇO 304 (CUBA Nº2)	Un	9,0	= Quantitativo levantado conforme projeto de arquitetura. Planilha com memória de cálculo em anexo. (laboratórios) (Apêndice C)
15.2.2	VÁLVULA EM METAL CROMADO 1.1/2"X 1.1/2"PARA TANQUE OU LAVATÓRIO, COM OU SEM LADRÃO - FORNECIMENTO E INSTALAÇÃO. AF_01/2020	UN	9,0	= Para as cubas dos laboratórios. Planilha com memória de cálculo em anexo. (laboratórios). (Apêndice C)
15.2.3	TORNEIRA CROMADA TUBO MÓVEL, DE MESA, 1/2"OU 3/4", PARA PIA DE COZINHA, PADRÃO ALTO - FORNECIMENTO E INSTALAÇÃO. AF_01/2020	UN	9,0	= Para as cubas dos laboratórios. Planilha com memória de cálculo em anexo. (laboratórios). (Apêndice C)
15.2.4	ENGATE FLEXÍVEL EM INOX, 1/2 X 40CM - FORNECIMENTO E INSTALAÇÃO. AF_01/2020	UN	9,0	= Para as cubas dos laboratórios. Planilha com memória de cálculo em anexo. (laboratórios). (Apêndice C)
15.2.5	SIFÃO DO TIPO GARRAFA EM METAL CROMADO 1 X 1.1/2"- FORNECIMENTO E INSTALAÇÃO. AF_01/2020	UN	9,0	= Para as cubas dos laboratórios. Planilha com memória de cálculo em anexo. (laboratórios). (Apêndice C)
15.3	INSTALAÇÕES DE INCÊNDIO			
15.3.1	ABRIGO PARA HIDRANTE, 75X45X17CM, COM REGISTRO GLOBO ANGULAR 45 GRAUS 2 1/2", ADAPTADOR STORZ 2 1/2", MANGUEIRA DE INCÊNDIO 15M 2 1/2" E ESGUICHO EM LATÃO 2 1/2" - FORNECIMENTO E INSTALAÇÃO. AF_10/2020	UN	3,0	= Quantitativo conforme projeto de combate a incêndio. *OBS: Na presente composição considerou-se a instalação de mangueiras de 15 m e todos os acessórios de conexão.
15.3.2	EXTINTOR DE CO2 6KG - FORNECIMENTO E INSTALACAO	UN	1,0	= Quantitativo conforme projeto de combate a incêndio.
15.3.3	EXTINTOR MULTI USO EM PO A B C (6 KG) - CAPACIDADE EXTINTORA 3A 20BC	un	3,0	= Quantitativo conforme projeto de combate a incêndio.



UNIVERSIDADE FEDERAL DE JATAÍ
SECRETARIA DE INFRAESTRUTURA - SEINFRA

BR 364, 3800, Campus Jatobá - Setor Industrial, Jataí-GO, CEP 75801-615
Telefone: +55 (64) 3606-8205/8206 - www.seinfra.jatai.ufg.br - seinfra@ufj.edu.br

UFJ

Memória de Cálculo

Item	Descrição	Und	Quant.	Memória de Cálculo
15.4	DRENOS SISTEMA DE AR CONDICIONADO			
15.4.1	TUBO PVC, SERIE NORMAL, ESGOTO PREDIAL, DN 40 MM, FORNECIDO E INSTALADO EM RAMAL DE DESCARGA OU RAMAL DE ESGOTO SANITÁRIO. AF_12/2014	M	84,0	= Quantitativo levantado conforme projeto de rede de esgoto do 2º e 3º pavimento, considerando a instalação de drenos nos locais em que os mesmos não estão disponíveis.
15.4.2	JOELHO 90 GRAUS, PVC, SERIE NORMAL, ESGOTO PREDIAL, DN 40 MM, JUNTA SOLDÁVEL, FORNECIDO E INSTALADO EM RAMAL DE DESCARGA OU RAMAL DE ESGOTO SANITÁRIO. AF_12/2014	UN	44,0	= Quantitativo levantado conforme projeto de rede de esgoto do 2º e 3º pavimento, considerando a instalação de drenos nos locais em que os mesmos não estão disponíveis.
15.4.3	TE, PVC, SERIE NORMAL, ESGOTO PREDIAL, DN 40 X 40 MM, JUNTA SOLDÁVEL, FORNECIDO E INSTALADO EM RAMAL DE DESCARGA OU RAMAL DE ESGOTO SANITÁRIO. AF_12/2014	UN	17,0	= Quantitativo levantado conforme projeto de rede de esgoto do 2º e 3º pavimento, considerando a instalação de drenos nos locais em que os mesmos não estão disponíveis.
15.4.4	JOELHO 45 GRAUS, PVC, SERIE NORMAL, ESGOTO PREDIAL, DN 40 MM, JUNTA SOLDÁVEL, FORNECIDO E INSTALADO EM RAMAL DE DESCARGA OU RAMAL DE ESGOTO SANITÁRIO. AF_12/2014	UN	11,0	= Quantitativo levantado conforme projeto de rede de esgoto do 3º pavimento, considerando a instalação de drenos nos locais em que os mesmos não estão disponíveis.
15.4.5	JUNÇÃO SIMPLES, PVC, SERIE NORMAL, ESGOTO PREDIAL, DN 40 MM, JUNTA SOLDÁVEL, FORNECIDO E INSTALADO EM RAMAL DE DESCARGA OU RAMAL DE ESGOTO SANITÁRIO. AF_12/2014	UN	4,0	= Quantitativo levantado conforme projeto de rede de esgoto do 3º pavimento, considerando a instalação de drenos nos locais em que os mesmos não estão disponíveis.
15.4.6	PAREDE COM PLACAS DE GESSO ACARTONADO (DRYWALL), PARA USO INTERNO, COM UMA FACE SIMPLES E ESTRUTURA METÁLICA COM GUIAS SIMPLES, SEM VÃOS, INCLUSO EMASSAMENTO COM MASSA PVA E PINTURA COM TINTA ACRÍLICA	m²	14,25	= Gabinete 1= 0,64 x 3 Gabinete 3= 0,71 x 3 Gabinete 5= 1,70 x 3 Gabinete 6= 0,6 x 3 Pré-PCR= 1,10 x 3 TOTAL: 14,25 m²
15.4.7	RASGO EM ALVENARIA PARA RAMAIS/ DISTRIBUIÇÃO COM DIÂMETROS MENORES OU IGUAIS A 40 MM. AF_05/2015	M	58,0	= Quantitativo levantado conforme projeto de rede de esgoto do 3º pavimento, considerando a instalação de drenos nos locais em que os mesmos não estão disponíveis.
15.4.8	RASGO EM CONTRAPISO PARA RAMAIS/ DISTRIBUIÇÃO COM DIÂMETROS MENORES OU IGUAIS A 40 MM. AF_05/2015	M	4,0	= Quantitativo levantado conforme projeto de rede de esgoto do 3º pavimento, considerando a instalação de drenos nos locais em que os mesmos não estão disponíveis. (DML e Banheiro masculino)
16	"INSTALAÇÕES ELÉTRICAS/ CABEAMENTO ESTRUTURADO, CFTV, SPDA, SOM/ VÍDEO, DETECÇÃO DE FUMAÇA/ SISTEMA DE REFRIGERAÇÃO"			
16.1	INSTALAÇÕES ELÉTRICAS			
16.1.1	TOMADAS			
16.1.1.2	TOMADA BAIXA DE EMBUTIR (1 MÓDULO), 2P+T 10 A, INCLUINDO SUPORTE E PLACA - FORNECIMENTO E INSTALAÇÃO. AF_12/2015	UN	42,0	= Quantitativo levantado conforme projeto de instalações elétricas. Planilha com memória de cálculo em anexo. (Apêndice D)
16.1.1.3	TOMADA MÉDIA DE EMBUTIR (1 MÓDULO), 2P+T 10 A, INCLUINDO SUPORTE E PLACA - FORNECIMENTO E INSTALAÇÃO. AF_12/2015	UN	25,0	= Quantitativo levantado conforme projeto de instalações elétricas. Planilha com memória de cálculo em anexo. (Apêndice D)
16.1.1.4	TOMADA ALTA DE EMBUTIR (1 MÓDULO), 2P+T 10 A, INCLUINDO SUPORTE E PLACA - FORNECIMENTO E INSTALAÇÃO. AF_12/2015	UN	20,0	= Quantitativo levantado conforme projeto de instalações elétricas. Planilha com memória de cálculo em anexo. (Apêndice D)
16.1.1.5	TOMADA BAIXA DE EMBUTIR (2 MÓDULOS), 2P+T 10 A, INCLUINDO SUPORTE E PLACA - FORNECIMENTO E INSTALAÇÃO. AF_12/2015	UN	38,0	= Quantitativo levantado conforme projeto de instalações elétricas. Planilha com memória de cálculo em anexo. (Apêndice D)
16.1.1.6	TOMADA MÉDIA DE EMBUTIR (2 MÓDULOS), 2P+T 10 A, INCLUINDO SUPORTE E PLACA - FORNECIMENTO E INSTALAÇÃO. AF_12/2015	UN	46,0	= Quantitativo levantado conforme projeto de instalações elétricas. Planilha com memória de cálculo em anexo. (Apêndice D)
16.1.1.7	TOMADA SIMPLES 10A 2P+T, APARENTE, INCLUSO CONDULETE 1" TIPO X E TAMPA P/ 1 POSTO	UN	16,0	= Quantitativo levantado conforme projeto de instalações elétricas. Planilha com memória de cálculo em anexo. (Apêndice D)
16.1.1.8	TOMADA DUPLA 10A 2P+T, APARENTE, INCLUSO CONDULETE 1" TIPO X E TAMPA P/ 2 POSTO	UN	36,0	= Quantitativo levantado conforme projeto de instalações elétricas. Planilha com memória de cálculo em anexo. (Apêndice D)
16.1.1.9	INTERRUPTOR BIPOLAR (1 MÓDULO), 10A/250V, INCLUINDO SUPORTE E PLACA - FORNECIMENTO E INSTALAÇÃO. AF_09/2017	UN	27,0	= Quantitativo levantado conforme projeto de instalações elétricas. Planilha com memória de cálculo em anexo. (Apêndice D)
16.1.1.10	INTERRUPTOR SIMPLES (2 MÓDULOS), 10A/250V, INCLUINDO SUPORTE E PLACA - FORNECIMENTO E INSTALAÇÃO. AF_12/2015	UN	9,0	= Quantitativo levantado conforme projeto de instalações elétricas. Planilha com memória de cálculo em anexo. (Apêndice D)
16.1.1.11	INTERRUPTOR PARALELO (2 MÓDULOS), 10A/250V, INCLUINDO SUPORTE E PLACA - FORNECIMENTO E INSTALAÇÃO. AF_12/2015	UN	2,0	= Quantitativo levantado conforme projeto de instalações elétricas. Planilha com memória de cálculo em anexo. (Apêndice D)
16.1.1.12	INTERRUPTOR SIMPLES, APARENTE, INCLUSO CAIXA CONDULETE X 1" E TAMPA - FORNECIMENTO E INSTALAÇÃO	UN	4,0	= Quantitativo levantado conforme projeto de instalações elétricas. Planilha com memória de cálculo em anexo. (Apêndice D)
16.1.2	CAIXAS DE PASSAGEM E QUADROS			
16.1.2.1	CAIXA OCTOGONAL 4" X 4", PVC, INSTALADA EM LAJE - FORNECIMENTO E INSTALAÇÃO. AF_12/2015	UN	198,0	= Quantitativo levantado conforme projeto de instalações elétricas. Planilha com memória de cálculo em anexo. (Apêndice D)
16.1.2.2	CONDULETE DE ALUMÍNIO, TIPO T, PARA ELETRODUTO DE AÇO GALVANIZADO DN 32 MM (1 1/4)	UN	3,0	= Quantitativo levantado conforme projeto de instalações elétricas. Planilha com memória de cálculo em anexo. (Apêndice D)
16.1.2.3	CONDULETE DE ALUMÍNIO, TIPO LR, PARA ELETRODUTO DE AÇO GALVANIZADO DN 32 MM (1 1/4)	UN	12,0	= Quantitativo levantado conforme projeto de instalações elétricas. Planilha com memória de cálculo em anexo. (Apêndice D)
16.1.2.4	Quadro de distribuição de embutir, em resina termoplástica, para até 32 disjuntores, SLIM, com barramento, padrão DIN, exclusive disjuntores	un	4,0	= Quantitativo levantado conforme projeto de instalações elétricas. Planilha com memória de cálculo em anexo. (Apêndice D)
16.1.2.5	CAIXA DE PASSAGEM 4X2" EM FERRO GALVANIZADO	UN	275,0	= Quantitativo levantado conforme projeto de instalações elétricas. Planilha com memória de cálculo em anexo. (Apêndice D)
16.1.3	DUTOS E CANAIS PARA FIOS E CABOS			
16.1.3.1	ELETRODUTO RÍGIDO ROSCÁVEL, PVC, DN 25 MM (3/4"), PARA CIRCUITOS TERMINAIS, INSTALADO EM FORRO - FORNECIMENTO E INSTALAÇÃO. AF_12/2015	M	1.200,0	= Quantitativo levantado conforme projeto de instalações elétricas. Planilha com memória de cálculo em anexo. (Apêndice D)
16.1.3.2	ELETRODUTO RÍGIDO SOLDÁVEL, PVC, DN 32 MM (1), APARENTE, INSTALADO EM PAREDE - FORNECIMENTO E INSTALAÇÃO. AF_11/2016_P	M	120,0	= Quantitativo levantado conforme projeto de instalações elétricas. Planilha com memória de cálculo em anexo. (Apêndice D)
16.1.3.3	ELETROCALHA PERFURADA EM AÇO GALVANIZADO, LARGURA 200MM E ALTURA 100MM, INCLUSIVE EMENDA E FIXAÇÃO - FORNECIMENTO E INSTALAÇÃO	M	90,0	= Quantitativo levantado conforme projeto de instalações elétricas. Planilha com memória de cálculo em anexo. (Apêndice D)
16.1.3.4	CURVA 90 GRAUS PARA ELETRODUTO, PVC, ROSCÁVEL, DN 25 MM (3/4"), PARA CIRCUITOS TERMINAIS, INSTALADA EM FORRO - FORNECIMENTO E INSTALAÇÃO. AF_12/2015	UN	100,0	= Quantitativo levantado conforme projeto de instalações elétricas. Planilha com memória de cálculo em anexo. (Apêndice D)
16.1.3.5	Fornecimento e instalação de eletrocalha perfurada 38 x 38 x 3000 mm (ref. mopa ou similar)	m	48,0	= Quantitativo levantado conforme projeto de instalações elétricas. Planilha com memória de cálculo em anexo. (Apêndice D)
16.1.3.6	FITA METÁLICA PERFURADA, L = 17 MM, ROLO DE 30 M, CARGA RECOMENDADA = *19* KGF	UN	5,0	= Quantitativo levantado conforme projeto de instalações elétricas. Planilha com memória de cálculo em anexo. (Apêndice D)
16.1.4	DISJUNTORES			
16.1.4.1	DISJUNTOR MONOPOLAR TIPO DIN, CORRENTE NOMINAL DE 20A - FORNECIMENTO E INSTALAÇÃO. AF_10/2020	UN	80,0	= Quantitativo levantado conforme projeto de instalações elétricas. Planilha com memória de cálculo em anexo. (Apêndice D)
16.1.4.2	DISJUNTOR TRIPOLAR TIPO DIN, CORRENTE NOMINAL DE 32A - FORNECIMENTO E INSTALAÇÃO. AF_10/2020	UN	13,0	= Quantitativo levantado conforme projeto de instalações elétricas. Planilha com memória de cálculo em anexo. (Apêndice D)
16.1.4.3	DISJUNTOR TRIPOLAR TIPO DIN, CORRENTE NOMINAL DE 50A - FORNECIMENTO E INSTALAÇÃO. AF_10/2020	UN	2,0	= Quantitativo levantado conforme projeto de instalações elétricas. Planilha com memória de cálculo em anexo. (Apêndice D)
16.1.4.4	DISJUNTOR TERMOMAGNETICO TRIPOLAR PADRAO NEMA (AMERICANO) 125 A 150A 240V, FORNECIMENTO E INSTALACAO	UN	1,0	= Quantitativo levantado conforme projeto de instalações elétricas. Planilha com memória de cálculo em anexo. (Apêndice D)
16.1.4.5	DISPOSITIVO DE PROTEÇÃO CONTRA SURTOS (D.P.S.) 275V DE 8 A 40KA	Un	12,0	= Quantitativo levantado conforme projeto de instalações elétricas. Planilha com memória de cálculo em anexo. (Apêndice D)



UNIVERSIDADE FEDERAL DE JATAÍ
SECRETARIA DE INFRAESTRUTURA - SEINFRA

BR 364, 3800, Campus Jatobá - Setor Industrial, Jataí-GO, CEP 75801-615
Telefone: +55 (64) 3606-8205/8206 - www.seinfra.jatai.ufg.br - seinfra@ufj.edu.br

UFJ

Memória de Cálculo

Item	Descrição	Und	Quant.	Memória de Cálculo
16.1.4.6	INTERRUPTOR DIFERENCIAL RESIDUAL (D.R.) BIPOLAR DE 25A-30mA	Un	5,0	= Quantitativo levantado conforme projeto de instalações elétricas. Planilha com memória de cálculo em anexo. (Apêndice D)
16.1.4.7	INTERRUPTOR DIFERENCIAL RESIDUAL (D.R.) BIPOLAR DE 40A-30mA	Un	4,0	= Quantitativo levantado conforme projeto de instalações elétricas. Planilha com memória de cálculo em anexo. (Apêndice D)
16.1.5	FIOS E CABOS - EXCLUSIVOS PARA DISTRIBUIÇÃO DOS RAMAIS			
16.1.5.1	CABO DE COBRE FLEXÍVEL ISOLADO, 2,5 MM², ANTI-CHAMA 0,6/1,0 KV, PARA CIRCUITOS TERMINAIS - FORNECIMENTO E INSTALAÇÃO. AF_12/2015	M	2.900,0	= Quantitativo levantado conforme projeto de instalações elétricas. Planilha com memória de cálculo em anexo. (Apêndice D)
16.1.5.2	CABO DE COBRE FLEXÍVEL ISOLADO, 2,5 MM², ANTI-CHAMA 0,6/1,0 KV, PARA CIRCUITOS TERMINAIS - FORNECIMENTO E INSTALAÇÃO. AF_12/2015	M	2.900,0	= Quantitativo levantado conforme projeto de instalações elétricas. Planilha com memória de cálculo em anexo. (Apêndice D)
16.1.5.3	CABO DE COBRE FLEXÍVEL ISOLADO, 2,5 MM², ANTI-CHAMA 0,6/1,0 KV, PARA CIRCUITOS TERMINAIS - FORNECIMENTO E INSTALAÇÃO. AF_12/2015	M	2.900,0	= Quantitativo levantado conforme projeto de instalações elétricas. Planilha com memória de cálculo em anexo. (Apêndice D)
16.1.5.4	CABO DE COBRE FLEXÍVEL ISOLADO, 2,5 MM², ANTI-CHAMA 0,6/1,0 KV, PARA CIRCUITOS TERMINAIS - FORNECIMENTO E INSTALAÇÃO. AF_12/2015	M	800,0	= Quantitativo levantado conforme projeto de instalações elétricas. Planilha com memória de cálculo em anexo. (Apêndice D)
16.1.5.7	CABO DE COBRE FLEXÍVEL ISOLADO, 6 MM², ANTI-CHAMA 450/750 V, PARA CIRCUITOS TERMINAIS - FORNECIMENTO E INSTALAÇÃO. AF_12/2015	M	690,0	= Quantitativo levantado conforme projeto de instalações elétricas. Planilha com memória de cálculo em anexo. (Apêndice D)
16.1.5.8	CABO DE COBRE FLEXÍVEL ISOLADO, 6 MM², ANTI-CHAMA 450/750 V, PARA CIRCUITOS TERMINAIS - FORNECIMENTO E INSTALAÇÃO. AF_12/2015	M	230,0	= Quantitativo levantado conforme projeto de instalações elétricas. Planilha com memória de cálculo em anexo. (Apêndice D)
16.1.5.9	CABO DE COBRE FLEXÍVEL ISOLADO, 6 MM², ANTI-CHAMA 450/750 V, PARA CIRCUITOS TERMINAIS - FORNECIMENTO E INSTALAÇÃO. AF_12/2015	M	230,0	= Quantitativo levantado conforme projeto de instalações elétricas. Planilha com memória de cálculo em anexo. (Apêndice D)
16.1.6	INTERRUPTORES			
16.1.6.1	INTERRUPTOR SIMPLES (1 MÓDULO), 10A/250V, INCLUINDO SUPORTE E PLACA - FORNECIMENTO E INSTALAÇÃO. AF_12/2015	UN	33,0	= Quantitativo levantado conforme projeto de instalações elétricas. Planilha com memória de cálculo em anexo. (Apêndice D)
16.1.6.2	INTERRUPTOR SIMPLES (1 MÓDULO) COM INTERRUPTOR PARALELO (1 MÓDULO), 10A/250V, INCLUINDO SUPORTE E PLACA - FORNECIMENTO E INSTALAÇÃO. AF_12/2015	UN	6,0	= Quantitativo levantado conforme projeto de instalações elétricas. Planilha com memória de cálculo em anexo. (Apêndice D)
16.1.6.3	SENSOR DE PRESENÇA COM FOTOCÉLULA, FIXAÇÃO EM PAREDE - FORNECIMENTO E INSTALAÇÃO. AF_02/2020	UN	2,0	= Quantitativo levantado conforme projeto de instalações elétricas. Planilha com memória de cálculo em anexo. (Apêndice D)
16.1.7	ILUMINAÇÃO			
16.1.7.1	LUMINÁRIA HERMÉTICA DE EMBUTIR COM 2 LÂMPADAS FLUORESCENTES TUBULARES 32W LUZ DO DIA, MARCA PHILIPS, SYLVANIA OU OSRAM. CORPO EM CHAPA DE AÇO FOSFATIZADO E PINTADO ELETROSTATICAMENTE, REFLETOR E ALETAS FACETADO EM ALUMÍNIO ANODIZADO DE ALTA PUREZA E REFLETÂNCIA, EQUIPADO COM REATOR ELETROMAGNÉTICO 220V, 2X32W, FP>=0,95, SEM RUÍDO ELETROMAGNÉTICO E MECÂNICO.	UN	129,0	= Quantitativo levantado conforme projeto de instalações elétricas. Planilha com memória de cálculo em anexo. (Apêndice D)
16.1.7.2	LUMINÁRIA HERMÉTICA DE EMBUTIR COM 2 LÂMPADAS FLUORESCENTES TUBULARES 16W LUZ DO DIA, MARCA PHILIPS, SYLVANIA OU OSRAM. CORPO EM CHAPA DE AÇO FOSFATIZADO E PINTADO ELETROSTATICAMENTE, REFLETOR E ALETAS FACETADO EM ALUMÍNIO ANODIZADO DE ALTA PUREZA E REFLETÂNCIA, EQUIPADO COM REATOR ELETROMAGNÉTICO 220V, 2X16W, FP>=0,95, SEM RUÍDO ELETROMAGNÉTICO E MECÂNICO, COM CERTIFICAÇÃO	UN	8,0	= Quantitativo levantado conforme projeto de instalações elétricas. Planilha com memória de cálculo em anexo. (Apêndice D)
16.1.7.4	Luminária redonda de embutir com difusor recuado, para 1 ou 2 lâmpadas fluorescentes compactas de 15 W/18 W/20 W/23 W/26 W	UN	18,0	= Quantitativo levantado conforme projeto de instalações elétricas. Planilha com memória de cálculo em anexo. (Apêndice D)
16.1.7.5	Luminária tipo spot de Sobrepor SR08-S da Abalux ou similar para lâmpada PAR 20	un	4,0	= Quantitativo levantado conforme projeto de instalações elétricas. Planilha com memória de cálculo em anexo. (Apêndice D)
16.1.7.6	LUMINÁRIA CIRCULAR DE EMBUTIR FOCO ORIENTÁVEL /1X LÂMPADA HALÓGENA COM REFLETOR EM ALUMÍNIO FACETADO DE 111MM DE DIÂMETRO 50W, 12V/ CORPO E ARO EM ALUMÍNIO INJETADO COM ACABAMENTO EM PINTURA ELETROSTÁTICA EPÓXI-PÓ NA COR BRANCA.	UN	17,0	= Quantitativo levantado conforme projeto de instalações elétricas. Planilha com memória de cálculo em anexo. (Apêndice D)
16.1.7.7	Refletor Slim LED 150W de potência, branco Frio, 6500k, Autovolt, marca G-light ou similar - Rev 01	un	9,0	= Quantitativo levantado conforme projeto de instalações elétricas. Planilha com memória de cálculo em anexo. (Apêndice D)
16.1.7.8	LUMINÁRIA DE EMERGÊNCIA DIALUX EXTERNAM COM LÂMPADA FLUORESCENTE 2X8W - 220V E BATERIA RECARREGÁVEL - AUTONOMIA 2 HORAS, COM ATUAÇÃO E RECARGA AUTOMÁTICA NA FALTA DO COMERCIAL.	UN	23,0	= Quantitativo levantado conforme projeto de instalações elétricas. Planilha com memória de cálculo em anexo. (Apêndice D)
16.2	CABEAMENTO ESTRUTURADO			
16.2.1	TOMADAS E CÂMERAS			
16.2.1.1	PONTO TOMADA SIMPLES - RJ-45 CAT. 6E, INCLUSO CONDULETE C/ TAMPA	UN	56,0	= Quantitativo levantado conforme projeto de cabeamento estruturado. Planilha com memória de cálculo em anexo. (Apêndice E)
16.2.1.2	PONTO TOMADA DUPLA - RJ-45 CAT. 6E, INCLUSO CONDULETE C/ TAMPA	UN	31,0	= Quantitativo levantado conforme projeto de cabeamento estruturado. Planilha com memória de cálculo em anexo. (Apêndice E)
16.2.1.3	CÂMERA DE MONITORAMENTO VHD 3120 B G5, INTELBRAS, RESOLUÇÃO HD 720P, ALCANCE 20 METROS	un	6,0	= Quantitativo levantado conforme projeto de cabeamento estruturado. Planilha com memória de cálculo em anexo. (Apêndice E)
16.2.2	CABOS E FIOS			
16.2.2.1	CABO ELETRÔNICO CATEGORIA 6, INSTALADO EM EDIFICAÇÃO INSTITUCIONAL - FORNECIMENTO E INSTALAÇÃO. AF_11/2019	M	5.150,0	= Quantitativo levantado conforme projeto de cabeamento estruturado. Planilha com memória de cálculo em anexo. (Apêndice E)
16.2.3	CDS'S, DG'S, ACESSÓRIOS E SERVIÇOS			
16.2.3.1	CONDULETE DE PVC, TIPO X, PARA ELETRODUTO DE PVC SOLDÁVEL DN 32 MM (1) - COM TAMPA CEGA	UN	11,0	= Quantitativo levantado conforme projeto de cabeamento estruturado. Planilha com memória de cálculo em anexo. (Apêndice E)
16.2.3.2	CAIXA DE PASSAGEM METÁLICA DE EMBUTIR 30X30X12 CM	Un	20,0	= Quantitativo levantado conforme projeto de cabeamento estruturado. Planilha com memória de cálculo em anexo. (Apêndice E)
16.2.4	DUTOS E CONEXÕES, CANAIS PARA FIOS E CABOS			
16.2.4.1	ELETRODUTO RÍGIDO ROSCÁVEL, PVC, DN 32 MM (1"), PARA CIRCUITOS TERMINAIS, INSTALADO EM FORRO - FORNECIMENTO E INSTALAÇÃO. AF_12/2015	M	66,0	= Quantitativo levantado conforme projeto de cabeamento estruturado. Planilha com memória de cálculo em anexo. (Apêndice E)
16.2.4.2	ELETRODUTO DE PVC RÍGIDO ROSCÁVEL DN 60MM (2 1/2") INCL CONEXÕES, FORNECIMENTO E INSTALAÇÃO	M	7,0	= Quantitativo levantado conforme projeto de cabeamento estruturado. Planilha com memória de cálculo em anexo. (Apêndice E)
16.2.4.3	ELETRODUTO RÍGIDO ROSCÁVEL, PVC, DN 32 MM (1"), PARA CIRCUITOS TERMINAIS, INSTALADO EM PAREDE - FORNECIMENTO E INSTALAÇÃO. AF_12/2015	M	195,0	= Quantitativo levantado conforme projeto de cabeamento estruturado. Planilha com memória de cálculo em anexo. (Apêndice E)
16.2.4.4	ELETRODUTO METÁLICO FLEXÍVEL (COPEX) DIÂMETRO DIAM. 1"	M	10,0	= Quantitativo levantado conforme projeto de cabeamento estruturado. Planilha com memória de cálculo em anexo. (Apêndice E)
16.2.4.5	ELETROCALHA PERFURADA EM AÇO GALVANIZADO, LARGURA 200MM E ALTURA 100MM, INCLUSIVE EMENDA E FIXAÇÃO - FORNECIMENTO E INSTALAÇÃO	M	90,0	= Quantitativo levantado conforme projeto de cabeamento estruturado. Planilha com memória de cálculo em anexo. (Apêndice E)
16.2.4.6	Fornecimento e instalação de eletrocalha perfurada 38 x 38 x 3000 mm (ref. mopa ou similar)	m	110,0	= Quantitativo levantado conforme projeto de cabeamento estruturado. Planilha com memória de cálculo em anexo. (Apêndice E)
16.2.5	ACESSÓRIOS E EQUIPAMENTOS			
16.2.5.1	Bandeja para rack 19", deslizante, perfurada, 400mm de profundidade	UN	1,0	= Quantitativo levantado conforme projeto de cabeamento estruturado. Planilha com memória de cálculo em anexo. (Apêndice E)
16.2.5.2	Fornecimento e montagem de rack fechado tipo armário 19" x 36u x 670mm	un	1,0	= Quantitativo levantado conforme projeto de cabeamento estruturado. Planilha com memória de cálculo em anexo. (Apêndice E)
16.2.5.3	FORNECIMENTO E INSTALAÇÃO DE SWITCH 24 PORTAS GERENCIÁVEIS POE 10/100 /1000 + 4SFP, MODELO HP 1930S OU EQUIVALENTE	un	4,0	= Quantitativo levantado conforme projeto de cabeamento estruturado. Planilha com memória de cálculo em anexo. (Apêndice E)



UNIVERSIDADE FEDERAL DE JATAÍ
SECRETARIA DE INFRAESTRUTURA - SEINFRA

BR 364, 3800, Campus Jatobá - Setor Industrial, Jataí-GO, CEP 75801-615
Telefone: +55 (64) 3606-8205/8206 - www.seinfra.jatai.ufg.br - seinfra@ufj.edu.br

UFJ

Memória de Cálculo

Item	Descrição	Und	Quant.	Memória de Cálculo
16.2.5.4	KIT VENTILAÇÃO DUPLO C/ 2 EXAUSTORES PARA RACK	UN	1,0	= Quantitativo levantado conforme projeto de cabeamento estruturado. Planilha com memória de cálculo em anexo. (Apêndice E)
16.2.5.5	Fornecimento e instalação de patch cords cat.6 c/2,50m - AZUL	un	90,0	= Quantitativo levantado conforme projeto de cabeamento estruturado. Planilha com memória de cálculo em anexo. (Apêndice E)
16.2.5.6	PATCH PANEL 24 PORTAS, CATEGORIA 6 - FORNECIMENTO E INSTALAÇÃO. AF_11/2019	UN	7,0	= Quantitativo levantado conforme projeto de cabeamento estruturado. Planilha com memória de cálculo em anexo. (Apêndice E)
16.2.5.7	PISO ELEVADO COM ESTRUTURA EM AÇO, COMPOSTO POR PEDESTAIS E LONGARINAS. AF_09/2020	m²	4,0	= Quantitativo levantado conforme projeto de cabeamento estruturado. Planilha com memória de cálculo em anexo. (Apêndice E)
16.2.5.8	PORCA GAIOLA PARA RACK, CONJUNTO COM 4 PEÇAS PARA FIXAÇÃO DE PATCH PANELS E SWITCHS	CJ	11,0	= Quantitativo levantado conforme projeto de cabeamento estruturado. Planilha com memória de cálculo em anexo. (Apêndice E)
16.2.5.9	GUIA ORGANIZADOR DE CABOS HORIZONTAL, PARA RACK 19" 1U	UN	11,0	= Quantitativo levantado conforme projeto de cabeamento estruturado. Planilha com memória de cálculo em anexo. (Apêndice E)
16.2.5.10	RÉGUA TOMADA 10A 2P+T, MODELO INTELBRAS, COM 8 TOMADAS, PARA RACK	UN	2,0	= Quantitativo levantado conforme projeto de cabeamento estruturado. Planilha com memória de cálculo em anexo. (Apêndice E)
16.2.5.11	DVR 8 CANAIS GRAVADOR, MHDX 1108 MULTI HD G4 1TB, INTELBRAS OU EQUIVALENTE	UN	1,0	= Quantitativo levantado conforme projeto de cabeamento estruturado. Planilha com memória de cálculo em anexo. (Apêndice E)
16.3	AR CONDICIONADO			
16.3.1	REDE FRIGORÍGENA			
16.3.1.1	TUBO EM COBRE FLEXÍVEL, DN 1/4", COM ISOLAMENTO, INSTALADO EM RAMAL DE ALIMENTAÇÃO DE AR CONDICIONADO COM CONDENSADORA INDIVIDUAL FORNECIMENTO E INSTALAÇÃO. AF_12/2015	M	255,0	= Quantitativo levantado conforme projeto de ar condicionado. Planilha com memória de cálculo em anexo. (Apêndice F)
16.3.1.2	TUBO EM COBRE FLEXÍVEL, DN 3/8", COM ISOLAMENTO, INSTALADO EM RAMAL DE ALIMENTAÇÃO DE AR CONDICIONADO COM CONDENSADORA INDIVIDUAL – FORNECIMENTO E INSTALAÇÃO. AF_12/2015	M	650,0	= Quantitativo levantado conforme projeto de ar condicionado. Planilha com memória de cálculo em anexo. (Apêndice F)
16.3.1.3	TUBO EM COBRE FLEXÍVEL, DN 5/8", COM ISOLAMENTO, INSTALADO EM RAMAL DE ALIMENTAÇÃO DE AR CONDICIONADO COM CONDENSADORA INDIVIDUAL – FORNECIMENTO E INSTALAÇÃO. AF_12/2015	M	395,0	= Quantitativo levantado conforme projeto de ar condicionado. Planilha com memória de cálculo em anexo. (Apêndice F)
16.3.2	EQUIPAMENTOS			
16.3.2.1	SERVIÇO DE INSTALAÇÃO DE AR CONDICIONADO SPLIT INVERTER, HI-WALL (PAREDE), 9000 BTU/H, CICLO FRIO. AF_11/2021_P	UN	9,0	= Quantitativo levantado conforme projeto de ar condicionado. Planilha com memória de cálculo em anexo. (Apêndice F)
16.3.2.2	SERVIÇO DE INSTALAÇÃO DE AR CONDICIONADO SPLIT INVERTER, HI-WALL (PAREDE), 12000 BTU/H, CICLO FRIO. AF_11/2021_P	UN	10,0	= Quantitativo levantado conforme projeto de ar condicionado. Planilha com memória de cálculo em anexo. (Apêndice F)
16.3.2.3	SERVIÇO DE INSTALAÇÃO DE AR CONDICIONADO SPLIT HW INVERTER 22.000 BTUs.	UN	5,0	= Quantitativo levantado conforme projeto de ar condicionado. Planilha com memória de cálculo em anexo. (Apêndice F)
16.3.2.4	SERVIÇO DE INSTALAÇÃO DE AR CONDICIONADO SPLIT INVERTER, HI-WALL (PAREDE), 24000 BTU/H, CICLO FRIO. AF_11/2021_P	UN	2,0	= Quantitativo levantado conforme projeto de ar condicionado. Planilha com memória de cálculo em anexo. (Apêndice F)
16.3.2.5	SERVIÇO DE INSTALAÇÃO DE AR CONDICIONADO SPLIT INVERTER, PISO TETO, 36000 BTU/H, CICLO FRIO. AF_11/2021_P	UN	23,0	= Quantitativo levantado conforme projeto de ar condicionado. Planilha com memória de cálculo em anexo. (Apêndice F)
16.3.2.6	AR CONDICIONADO SPLIT INVERTER, HI-WALL (PAREDE), 9000 BTU/H, CICLO FRIO, 60HZ, CLASSIFICACAO A (SELO PROCEL), GAS HFC, CONTROLE S/FIO	UN	9,0	= Quantitativo levantado conforme projeto de ar condicionado. Planilha com memória de cálculo em anexo. (Apêndice F)
16.3.2.7	AR CONDICIONADO SPLIT INVERTER, HI-WALL (PAREDE), 12000 BTU/H, CICLO FRIO, 60HZ, CLASSIFICACAO A (SELO PROCEL), GAS HFC, CONTROLE S/FIO	UN	10,0	= Quantitativo levantado conforme projeto de ar condicionado. Planilha com memória de cálculo em anexo. (Apêndice F)
16.3.2.8	AR CONDICIONADO SPLIT HW INVERTER 22.000 BTUs	UN	5,0	= Quantitativo levantado conforme projeto de ar condicionado. Planilha com memória de cálculo em anexo. (Apêndice F)
16.3.2.9	AR CONDICIONADO SPLIT INVERTER, HI-WALL (PAREDE), 24000 BTU/H, CICLO FRIO, 60HZ, CLASSIFICACAO A - SELO PROCEL, GAS HFC, CONTROLE S/FIO	UN	2,0	= Quantitativo levantado conforme projeto de ar condicionado. Planilha com memória de cálculo em anexo. (Apêndice F)
16.3.2.10	AR CONDICIONADO SPLIT INVERTER, PISO TETO, 36000 BTU/H, CICLO FRIO, 60HZ, CLASSIFICACAO ENERGETICA A (SELO PROCEL), GAS HFC, CONTROLE S/FIO, CARRIER OU EQUIVALENTE	UN	23,0	= Quantitativo levantado conforme projeto de ar condicionado. Planilha com memória de cálculo em anexo. (Apêndice F)
16.3.3	INSTALAÇÃO ELÉTRICA PARA AR CONDICIONADO			
16.3.3.1	QUADRO DE DISTRIBUIÇÃO DE ENERGIA EM CHAPA DE AÇO GALVANIZADO, DE EMBUTIR, COM BARRAMENTO TRIFÁSICO, PARA 30 DISJUNTORES DIN 150A - FORNECIMENTO E INSTALAÇÃO. AF_10/2020	UN	1,0	= Quantitativo levantado conforme projeto de instalações elétricas para os equipamentos de ar condicionado. Planilha com memória de cálculo em anexo. (Apêndice F)
16.3.3.2	DISJUNTOR MONOPOLAR TIPO DIN, CORRENTE NOMINAL DE 20A - FORNECIMENTO E INSTALAÇÃO. AF_10/2020	UN	23,0	= Quantitativo levantado conforme projeto de instalações elétricas para os equipamentos de ar condicionado. Planilha com memória de cálculo em anexo. (Apêndice F)
16.3.3.3	DISJUNTOR MONOPOLAR TIPO DIN, CORRENTE NOMINAL DE 25A - FORNECIMENTO E INSTALAÇÃO. AF_10/2020	UN	7,0	= Quantitativo levantado conforme projeto de instalações elétricas para os equipamentos de ar condicionado. Planilha com memória de cálculo em anexo. (Apêndice F)
16.3.3.4	DISJUNTOR MONOPOLAR TIPO DIN, CORRENTE NOMINAL DE 32A - FORNECIMENTO E INSTALAÇÃO. AF_10/2020	UN	19,0	= Quantitativo levantado conforme projeto de instalações elétricas para os equipamentos de ar condicionado. Planilha com memória de cálculo em anexo. (Apêndice F)
16.3.3.5	DISJUNTOR TERMOMAGNÉTICO TRIPOLAR , CORRENTE NOMINAL DE 125A - FORNECIMENTO E INSTALAÇÃO. AF_10/2020	UN	1,0	= Quantitativo levantado conforme projeto de instalações elétricas para os equipamentos de ar condicionado. Planilha com memória de cálculo em anexo. (Apêndice F)
16.3.3.6	CABO DE COBRE FLEXÍVEL ISOLADO, 2,5 MM², ANTI-CHAMA 0,6/1,0 KV, PARA CIRCUITOS TERMINAIS - FORNECIMENTO E INSTALAÇÃO. AF_12/2015	M	940,0	= Quantitativo levantado conforme projeto de instalações elétricas para os equipamentos de ar condicionado. Planilha com memória de cálculo em anexo. (Apêndice F)
16.3.3.6	CABO DE COBRE FLEXÍVEL ISOLADO, 2,5 MM², ANTI-CHAMA 0,6/1,0 KV, PARA CIRCUITOS TERMINAIS - FORNECIMENTO E INSTALAÇÃO. AF_12/2015	M	940,0	= Quantitativo levantado conforme projeto de instalações elétricas para os equipamentos de ar condicionado. Planilha com memória de cálculo em anexo. (Apêndice F)
16.3.3.7	CABO DE COBRE FLEXÍVEL ISOLADO, 2,5 MM², ANTI-CHAMA 0,6/1,0 KV, PARA CIRCUITOS TERMINAIS - FORNECIMENTO E INSTALAÇÃO. AF_12/2015	M	940,0	= Quantitativo levantado conforme projeto de instalações elétricas para os equipamentos de ar condicionado. Planilha com memória de cálculo em anexo. (Apêndice F)
16.3.3.8	CABO DE COBRE FLEXÍVEL ISOLADO, 4 MM², ANTI-CHAMA 0,6/1,0 KV, PARA CIRCUITOS TERMINAIS - FORNECIMENTO E INSTALAÇÃO. AF_12/2015	M	245,0	= Quantitativo levantado conforme projeto de instalações elétricas para os equipamentos de ar condicionado. Planilha com memória de cálculo em anexo. (Apêndice F)
16.3.3.9	CABO DE COBRE FLEXÍVEL ISOLADO, 4 MM², ANTI-CHAMA 0,6/1,0 KV, PARA CIRCUITOS TERMINAIS - FORNECIMENTO E INSTALAÇÃO. AF_12/2015	M	245,0	= Quantitativo levantado conforme projeto de instalações elétricas para os equipamentos de ar condicionado. Planilha com memória de cálculo em anexo. (Apêndice F)
16.3.3.10	CABO DE COBRE FLEXÍVEL ISOLADO, 4 MM², ANTI-CHAMA 0,6/1,0 KV, PARA CIRCUITOS TERMINAIS - FORNECIMENTO E INSTALAÇÃO. AF_12/2015	M	245,0	= Quantitativo levantado conforme projeto de instalações elétricas para os equipamentos de ar condicionado. Planilha com memória de cálculo em anexo. (Apêndice F)
16.3.3.11	CABO DE COBRE FLEXÍVEL ISOLADO, 6 MM², ANTI-CHAMA 0,6/1,0 KV, PARA CIRCUITOS TERMINAIS - FORNECIMENTO E INSTALAÇÃO. AF_12/2015	M	1.360,0	= Quantitativo levantado conforme projeto de instalações elétricas para os equipamentos de ar condicionado. Planilha com memória de cálculo em anexo. (Apêndice F)
16.3.3.12	CABO DE COBRE FLEXÍVEL ISOLADO, 6 MM², ANTI-CHAMA 0,6/1,0 KV, PARA CIRCUITOS TERMINAIS - FORNECIMENTO E INSTALAÇÃO. AF_12/2015	M	1.360,0	= Quantitativo levantado conforme projeto de instalações elétricas para os equipamentos de ar condicionado. Planilha com memória de cálculo em anexo. (Apêndice F)



UNIVERSIDADE FEDERAL DE JATAÍ
SECRETARIA DE INFRAESTRUTURA - SEINFRA

BR 364, 3800, Campus Jatobá - Setor Industrial, Jataí-GO, CEP 75801-615
Telefone: +55 (64) 3606-8205/8206 - www.seinfra.jatai.ufg.br - seinfra@ufj.edu.br

UFJ

Memória de Cálculo

Item	Descrição	Und	Quant.	Memória de Cálculo
16.3.3.13	CABO DE COBRE FLEXÍVEL ISOLADO, 6 MM², ANTI-CHAMA 0,6/1,0 KV, PARA CIRCUITOS TERMINAIS - FORNECIMENTO E INSTALAÇÃO. AF_12/2015	M	1.360,0	= Quantitativo levantado conforme projeto de instalações elétricas para os equipamentos de ar condicionado. Planilha com memória de cálculo em anexo. (Apêndice F)
16.3.3.14	CABO DE COBRE FLEXÍVEL ISOLADO, 50 MM², 0,6/1,0 KV, PARA REDE AÉREA DE DISTRIBUIÇÃO DE ENERGIA ELÉTRICA DE BAIXA TENSÃO - FORNECIMENTO E INSTALAÇÃO. AF_07/2020	M	60,0	= Quantitativo levantado conforme projeto de instalações elétricas para os equipamentos de ar condicionado. Planilha com memória de cálculo em anexo. (Apêndice F)
16.3.3.15	CABO DE COBRE FLEXÍVEL ISOLADO, 50 MM², 0,6/1,0 KV, PARA REDE AÉREA DE DISTRIBUIÇÃO DE ENERGIA ELÉTRICA DE BAIXA TENSÃO - FORNECIMENTO E INSTALAÇÃO. AF_07/2020	M	20,0	= Quantitativo levantado conforme projeto de instalações elétricas para os equipamentos de ar condicionado. Planilha com memória de cálculo em anexo. (Apêndice F)
16.3.3.16	CABO DE COBRE FLEXÍVEL ISOLADO, 50 MM², 0,6/1,0 KV, PARA REDE AÉREA DE DISTRIBUIÇÃO DE ENERGIA ELÉTRICA DE BAIXA TENSÃO - FORNECIMENTO E INSTALAÇÃO. AF_07/2020	M	20,0	= Quantitativo levantado conforme projeto de instalações elétricas para os equipamentos de ar condicionado. Planilha com memória de cálculo em anexo. (Apêndice F)
16.3.3.17	CABO FLEXÍVEL PP PVC (70°C) 1KV 4 X 2,5 MM², FORNECIMENTO E INSTALAÇÃO	M	650,0	= Quantitativo levantado conforme projeto de instalações elétricas para os equipamentos de ar condicionado. Planilha com memória de cálculo em anexo. (Apêndice F)
16.3.3.18	ELETRODUTO RÍGIDO ROSCÁVEL, PVC, DN 32 MM (1"), PARA CIRCUITOS TERMINAIS, INSTALADO EM PAREDE - FORNECIMENTO E INSTALAÇÃO. AF_12/2015	M	60,0	= Quantitativo levantado conforme projeto de instalações elétricas para os equipamentos de ar condicionado. Planilha com memória de cálculo em anexo. (Apêndice F)
16.3.3.19	ELETRODUTO RÍGIDO ROSCÁVEL, PVC, DN 32 MM (1"), PARA CIRCUITOS TERMINAIS, INSTALADO EM FORRO - FORNECIMENTO E INSTALAÇÃO. AF_12/2015	M	420,0	= Quantitativo levantado conforme projeto de instalações elétricas para os equipamentos de ar condicionado. Planilha com memória de cálculo em anexo. (Apêndice F)
16.4	SPDA			
16.4.1	TERMINAL AEREO EM ACO GALVANIZADO COM BASE DE FIXACAO H = 30CM	UN	80,0	= Conforme projeto de SPDA
16.4.2	CONECTOR MINI-GAR P/ CABO 35MM² (TEL - 583)	UN	80,0	= Conforme projeto de SPDA
16.4.3	CORDOALHA DE COBRE NU 35 MM², NÃO ENTERRADA - FORNECIMENTO E INSTALAÇÃO. AF_12/2017	M	500,0	= Conforme projeto de SPDA
16.4.4	CORDOALHA DE COBRE NU 50 MM², ENTERRADA, SEM ISOLADOR - FORNECIMENTO E INSTALAÇÃO. AF_12/2017	M	370,0	= Conforme projeto de SPDA
16.4.5	Presilha de latão, L=20mm, para fixação de cabos de cobre, furo d=5mm, para cabos 35mm² a 50mm², ref:TEL-744 ou similar (SPDA)	un	227,0	= Conforme projeto de SPDA
16.4.6	TERMINAL DE PRESSÃO EM X EM LATÃO TIPO PRENSA C/ 4 PARES DE PARAFUSO PARA CABOS DE COBRE 35MM². (TEL: 5099)	UN	201,0	= Conforme projeto de SPDA
16.4.7	Barra condutora chata em alumínio de 3/4" x 1/4", inclusive acessórios de fixação	M	390,0	= Conforme projeto de SPDA
16.4.8	Terminal a pressao 1 cabo 50mm2 c/ 1 furo de fixacao - Fornecimento e instalação	un	20,0	= Conforme projeto de SPDA. Considerando 20 descidas
16.4.9	Caixa inspeção em poliamida 150x110x70mm, bocal 1" (DN 32mm), ref: TEL-541 (SPDA)	un	20,0	= Conforme projeto de SPDA. Considerando 20 descidas
16.4.10	ELETRODUTO RÍGIDO ROSCÁVEL, PVC, DN 32 MM (1"), PARA CIRCUITOS TERMINAIS, INSTALADO EM PAREDE - FORNECIMENTO E INSTALAÇÃO. AF_12/2015	M	60,0	= Conforme projeto de SPDA. Considerando 20 descidas de 3 m, totalizando 60 metros.
16.4.11	HASTE COPPERWELD 5/8"X 3.0M COM CONECTOR	UN	27,0	= Conforme projeto de SPDA.
16.4.12	CAIXA ENTERRADA ELÉTRICA RETANGULAR, EM ALVENARIA COM TIJOLOS CERÂMICOS MACIÇOS, FUNDO COM BRITA, DIMENSÕES INTERNAS: 0,3X0,3X0,3 M. AF_12/2020	UN	27,0	= Conforme projeto de SPDA (entorno do prédio)
16.4.13	SOLDA EXOTÉRMICA PARA SPDA - FORNECIMENTO E INSTALAÇÃO	UN	47,0	= Conforme projeto de SPDA. Considerando 20 descidas + 27 cabos passando pelas hastes instaladas em cada caixa.
16.4.14	MOLDE P/ SOLDA EXOTERMICA HCL 5/8".50-5, INCLUSIVE ALICATE	UN	1,0	= Considerando 1 molde para confecção da solda exotérmica.
17	PINTURA			
17.1	PARA O TETO			
17.1.1	EMASSAMENTO COM MASSA PVA DUAS DEMAOS	m²	82,49	= Quantitativo levantado conforme projeto arquitetônico. Planilha com memória de cálculo em anexo. (Apêndice A)
17.1.2	APLICAÇÃO MANUAL DE PINTURA COM TINTA LÁTEX ACRÍLICA EM TETO, DUAS DEMÃOS. AF_06/2014	m²	82,49	= Quantitativo levantado conforme projeto arquitetônico. Planilha com memória de cálculo em anexo. (Apêndice A)
17.2	PARA AS PAREDES INTERNAS			
17.2.1	APLICAÇÃO MANUAL DE PINTURA COM TINTA LÁTEX ACRÍLICA EM PAREDES, BRANCO GELO, ACABAMENTO SEMI-BRILHO, DUAS DEMÃOS, CORAL OU EQUIVALENTE	m²	1.476,7	= Quantitativo levantado conforme projeto arquitetônico. Planilha com memória de cálculo em anexo. (Apêndice A)
17.3	PARA ESQUADRIAS E PORTAS DE MADEIRA DE MADEIRA			
17.3.1	PINTURA FUNDO NIVELADOR ALQUÍDICO BRANCO EM MADEIRA. AF_01/2021	m²	117,98	= Quantitativo levantado conforme projeto arquitetônico. Planilha com memória de cálculo em anexo. (Apêndice B)
17.3.2	EMASSAMENTO COM MASSA A OLEO, DUAS DEMAOS	m²	117,98	= Quantitativo levantado conforme projeto arquitetônico. Planilha com memória de cálculo em anexo. (Apêndice B)
17.3.3	PINTURA TINTA DE ACABAMENTO (PIGMENTADA) ESMALTE SINTÉTICO ACETINADO EM MADEIRA, 3 DEMÃOS. AF_01/2021	m²	117,98	= Quantitativo levantado conforme projeto arquitetônico. Planilha com memória de cálculo em anexo. (Apêndice B)
18	DIVERSOS			
18.1	BANCADA DE GRANITO CINZA POLIDO, CORUMBÁ, INCLUSO MÃOS FRANCESAS - FORNECIMENTO E INSTALAÇÃO.	M²	113,79	= Quantitativo levantado conforme projeto arquitetônico. Planilha com memória de cálculo em anexo. (Apêndice A)
18.2	DIVISÓRIA SANITÁRIA, TIPO CABINE, EM GRANITO CINZA POLIDO, ESP = 3CM, ASSENTADO COM ARGAMASSA COLANTE AC III-E, EXCLUSIVE FERRAGENS. AF_01/2021	m²	32,42	= Quantitativo levantado conforme projeto arquitetônico. Planilha com memória de cálculo em anexo (banheiros masculino e feminino). (Apêndice C)
18.3	BARRA DE APOIO EM AÇO INOX - 40 CM	un	8,0	= banheiro masculino: 2 nas portas + 2 para os lavatórios. banheiro feminino: 2 nas portas + 2 para os lavatórios. (Apêndice C)
18.4	BARRA DE APOIO RETA, EM AÇO INOX POLIDO, COMPRIMENTO 70 CM, FIXADA NA PAREDE - FORNECIMENTO E INSTALAÇÃO. AF_01/2020	UN	2,0	= banheiro masculino: 1 banheiro feminino: 1 (Apêndice C)
18.5	BARRA DE APOIO RETA, EM AÇO INOX POLIDO, COMPRIMENTO 90 CM, FIXADA NA PAREDE - FORNECIMENTO E INSTALAÇÃO. AF_01/2020	UN	4,0	= banheiro masculino: 2 banheiro feminino: 2 (Apêndice C)
18.6	Bebedouro de pressão. marca: ibbl. modelo: bag40c conjugado prata. fornecimento e instalação. itens inclusos/características gerais: design coluna bebedouro infantil conjugado e compressor: com gás r134a, INOX 304	UN	2,0	= 2 bebedouros na área de circulação.
18.7	VEDAÇÃO DE JUNTA DE DILATAÇÃO COM CHAPA 18 VINCADA E PARAFUSADA A CADA 30 CM - PINTADA	M	21,0	= Perfil metálico vertical para as laterais das juntas de dilatação fixada na alvenaria. 7 x 3 = 21m.
18.8	SABONETEIRA PLÁSTICA TIPO DISPENSER PARA SABONETE LÍQUIDO COM RESERVATÓRIO 800 A 1500 ML, INCLUSO FIXAÇÃO. AF_01/2020	UN	7,0	= 3 no banheiro masculino e 4 no banheiro feminino.
18.9	Dispenser para toalha interfolhada	un	4,0	= 2 no banheiro feminino e 2 no banheiro masculino.
18.10	Porta-papel higiênico, linha Domus, ref. 102 C40, da Meber ou similar	un	10,0	= 1 para cada sanitário, sendo 5 no banheiro masculino e 5 no banheiro feminino.
18.11	CORRIMÃO DUPLO, DIÂMETRO EXTERNO = 1 1/2", EM AÇO INOX	M	17,02	= Considerando o comprimento do corrimão do auditório, sendo 2 lados de 8,51m



Memória de Cálculo

Item	Descrição	Und	Quant.	Memória de Cálculo
18.12	Armário em MDF (c/ gavetas/prateleiras e portas)	m ²	19,93	= Laboratório multidisciplinar 1 = 3,6 x 0,75 + 5,01 x 0,75 Laboratório multidisciplinar 2 = 3,6 x 0,75 + 5,01 x 0,75 Laboratório histopatologia 2 = 3,6 x 0,75 + 5,01 x 0,75 Sala de cultivo = 0,74 x 0,75 Total: 19,93 m ²
18.13	BASE DE ALVENARIA PARA ARMÁRIOS, ALTURA 10 CM, INCLUSO REBOCO E IMPERMEABILIZANTE	M ²	24,71	= Calculado conforme projeto arquitetônico
18.14	LOUSA BRANCA PARA PINCEL, EM LAMINADO MELAMÍNICO, 6,00x1,20 (M) - FORNECIMENTO E INSTALAÇÃO - AUDITÓRIO	UN	1,0	= 1 para o auditório
18.15	LOUSA BRANCA PARA PINCEL, EM LAMINADO MELAMÍNICO, 5,00x1,20 (M) - FORNECIMENTO E INSTALAÇÃO - LABORATÓRIOS	UN	3,0	= Laboratório multidisciplinar 1 + Laboratório multidisciplinar 2 + Laboratório histopatologia 2
19	PAVIMENTAÇÃO / URBANIZAÇÃO			
20	LIMPEZA			
20.1	LIMPEZA FINAL DA OBRA	m ²	1.184,39	= Área total da obra
21	ADMINISTRAÇÃO LOCAL DA OBRA			
21.1	ENGENHEIRO CIVIL DE OBRA JUNIOR COM ENCARGOS COMPLEMENTARES	MES	4,0	= Considerando engenheiro civil em tempo integral durante todo o cronograma da obra
21.2	ENGENHEIRO ELETRICISTA COM ENCARGOS COMPLEMENTARES	H	88,0	= Considerando engenheiro eletricista 1h por dia durante todo o cronograma da obra. * 22 dias úteis x 4 meses.
21.3	ENCARREGADO GERAL DE OBRAS COM ENCARGOS COMPLEMENTARES	MES	4,0	= Considerando encarregado de obra em tempo integral durante todo o cronograma da obra
21.4	ENGENHEIRO MECÂNICO COM ENCARGOS COMPLEMENTARES	MES	0,5	= Considerando profissional de engenharia mecânica para acompanhar de forma permanente a instalação e testes dos equipamentos de ar condicionado.

APÊNDICE A

Levantamento de áreas e perímetros



OBRA: Conclusão do Prédio da Medicina
Área: 1.184,39 m²

MEMÓRIA DE CÁLCULO

AMBIENTE	ÁREA (m ²)	PERÍMETRO (m)	ÁREA (m ²)	PERÍMETRO (m)	OBSERVAÇÕES	REVEST. CERÂMICO PAREDE (M ²)	REVEST. CERÂMICO JÁ INSTALADO PAREDES (M ²)	REVESTIMENTO PAREDE CARPETE AGULHADO (M ²)	REVESTIMENTO PAREDE 20X20 PIRAMIDAL (M ²)
PREPARAÇÃO E EXTRAÇÃO	18,34	18,92				35,95			
ANTECÂMARA	3,48	7,50				14,25			
HALL	7,16	10,76				20,44			
PRÉ-PCR	11,66	13,97	90,83	39,07	REGIÕES COM DRYWALL	26,54	74,23		
POS-PCR	12,04	14,15				26,89			
CABINE 5	24,04	19,83				37,68			
CABINE 4	11,66	13,97				26,54			
LAB. MULTIDISCIPLINAR II	71,36	33,59	71,36	33,59		63,82	63,82		
LAB. MULTIDISCIPLINAR I	72,43	33,84	72,43	33,84		64,30	64,30		
SALA DE CULTIVO	7,82	11,40				21,86			
CABINE 1	6,80	10,51				19,97			
CABINE 2	6,80	10,51	72,31	33,84	REGIÕES COM DRYWALL	19,97	64,30		
CABINE 3	7,82	11,40				21,66			
LAB. HISTOPATOLOGIA II E MICROSCOPIA	41,28	33,84				64,30			
LAB. HISTOPATOLOGIA I	70,08	33,29	70,08	33,29		63,25	63,25		
UFG-Net	5,91	9,75	5,91	9,75					
CIRCULAÇÃO /CORREDORES	326,26	219,92	326,26	219,92					
SANITÁRIO FEMININO	22,29	20,29	22,29	20,29					
SANITÁRIO MASCULINO	22,26	20,41	22,26	20,41					
DVL	2,47	6,84	2,47	6,84					
GABINETE 1	13,06	14,67							
GABINETE 2	13,11	14,71							
GABINETE 3	12,65	14,43	64,01	33,39	REGIÕES COM DIVISÓRIAS				
GABINETE 4	13,34	14,85							
HALL 1- GABINETES	10,66	21,06							
GABINETE 5	14,23	15,02							
GABINETE 6	14,38	15,50	57,53	31,37	REGIÕES COM DIVISÓRIAS				
GABINETE 7	19,48	18,54							
HALL 3- GABINETES	8,67	14,53							
GABINETE 8	14,29	15,08							
GABINETE 9	14,38	15,50	57,64	31,26	REGIÕES COM DIVISÓRIAS				
GABINETE 10	19,47	18,53							
HALL 2- GABINETES	8,65	14,72							
MINI-AUDITÓRIO	129,23	46,19	129,23	46,19					
CONSULTÓRIO EXPERIMENTAL 1 - PAV 2	7,29	10,80	7,29	10,80			28,09		
CONSULTÓRIO EXPERIMENTAL 2 - PAV 2	7,29	10,80	7,29	10,80					
CONSULTÓRIO EXPERIMENTAL 3 - PAV 2	7,29	10,80	7,29	10,80					
CONSULTÓRIO EXPERIMENTAL 4 - PAV 2	7,29	10,80	7,29	10,80					
CONSULTÓRIO EXPERIMENTAL 5 - PAV 2	7,29	10,80	7,29	10,80					
CONSULTÓRIO EXPERIMENTAL 6 - PAV 2	7,29	10,80	7,29	10,80					
TOTAL	1064,85	818,82	1064,61	593,05		527,21	-329,90	28,09	35,47



OBRA: Conclusão do Prédio da Medicina
Área: 1.184,39 m²

MEMÓRIA DE CÁLCULO

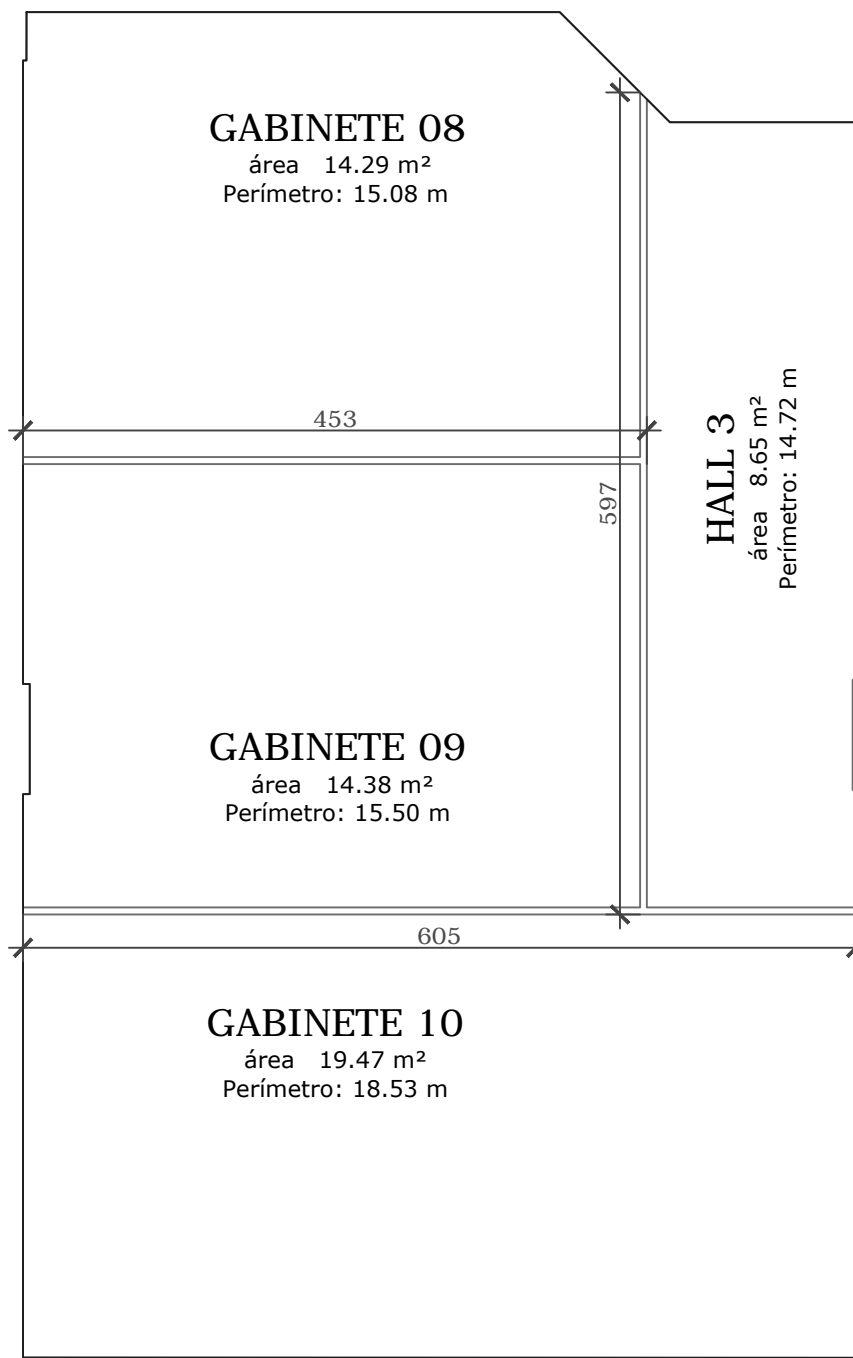
AMBIENTE	REVESTIMENTO LAMBRI (m ²)	PISO VINÍLICO (M ²)	PISO CERÂMICO (M ²)	PISO GRANITINA (M ²)	RODAPÉ GRANITO (M)	SOLEIRA GRANITO (M)	PINTURA PAREDES (M ²)	PRINTURA TETO (M ²)	FORRO FIBRA MINERAL (M ²)	FORRO GESSO ACARTONADO (M ²)	FORRO GESSO (M ²)
PREPARAÇÃO E EXTRAÇÃO					17,02		20,81		18,34		
ANTECÂMARA					5,60		8,25		3,48		
HALL					7,21		11,84		7,16		
PRÉ-PCR		90,83			12,07		15,37		11,66		
POS-PCR					12,25		15,57		12,04		
CABINE 5					17,93		21,81		24,04		
CABINE 4					12,07		15,37		11,66		
LAB. MULTIDISCIPLINAR II				71,36	65,04		36,95		71,36		
LAB. MULTIDISCIPLINAR I				72,43	65,29		37,22		72,43		
SALA DE CULTIVO					10,45		12,54		7,82		
CABINE 1					8,61		11,56		6,80		
CABINE 2				72,31	9,56		11,56		6,80		
CABINE 3					10,45		12,54		7,82		
LAB. HISTOPATOLOGIA II E MICROSCOPIA					28,79		37,22		41,28		
LAB. HISTOPATOLOGIA I				70,08	63,49		36,62		70,08		
UFG-Net				5,91	8,80		29,25		5,91		
CIRCULAÇÃO /CORREDORES				326,26	202,62		659,76		326,26	22,77	
SANITÁRIO FEMININO			22,29		19,34	0,95	0,00	22,29			22,29
SANITÁRIO MASCULINO			22,26		19,46	0,95	0,00	22,26			22,26
DVL			2,47		5,89	0,95	0,00	2,47			2,47
GABINETE 1									13,06		
GABINETE 2									13,11		
GABINETE 3				64,01	32,44		100,17		12,65		
GABINETE 4									13,34		
HALL 1- GABINETES									10,66		
GABINETE 5									14,23		
GABINETE 6									14,38		
GABINETE 7					30,42		94,11		19,48		
HALL 3- GABINETES									8,67		
GABINETE 8									14,29		
GABINETE 9									14,38		
GABINETE 10				57,64	30,31		93,78		19,47		
HALL 2- GABINETES									8,65		
MINI-AUDITÓRIO	69,96			0,00	45,19	1,10		35,47	129,23	35,47	
CONSULTÓRIO EXPERIMENTAL 1 - PAV 2							32,40		7,29		
CONSULTÓRIO EXPERIMENTAL 2 - PAV 2							32,40				
CONSULTÓRIO EXPERIMENTAL 3 - PAV 2							32,40				
CONSULTÓRIO EXPERIMENTAL 4 - PAV 2							32,40				
CONSULTÓRIO EXPERIMENTAL 5 - PAV 2							32,40				
CONSULTÓRIO EXPERIMENTAL 6 - PAV 2							32,40				
TOTAL	69,96	129,23	47,02	888,36	740,30	3,95	1476,70	82,49	1017,83	58,24	47,02



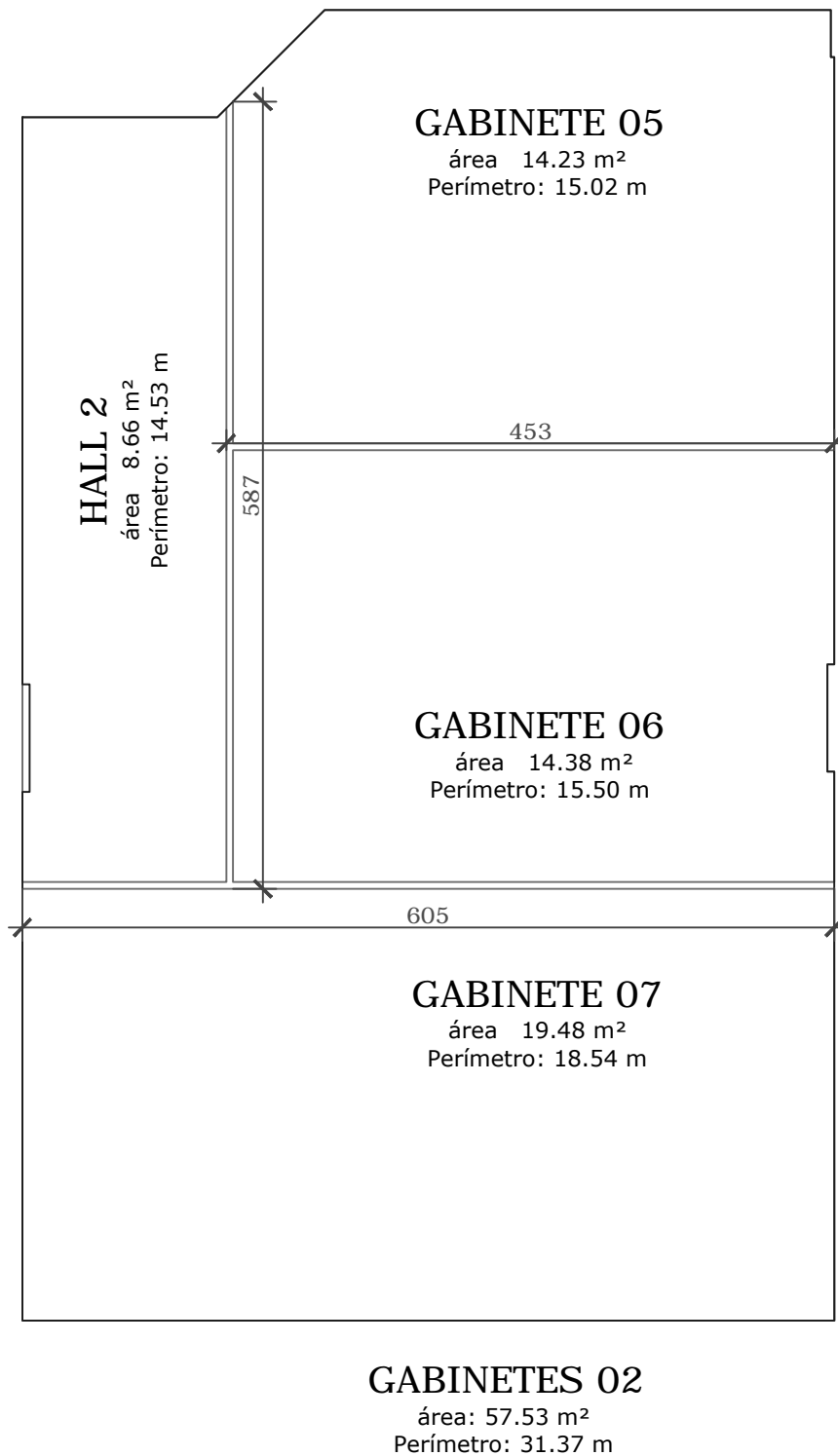
OBRA: Conclusão do Prédio da Medicina
Área: 1.184,39 m²

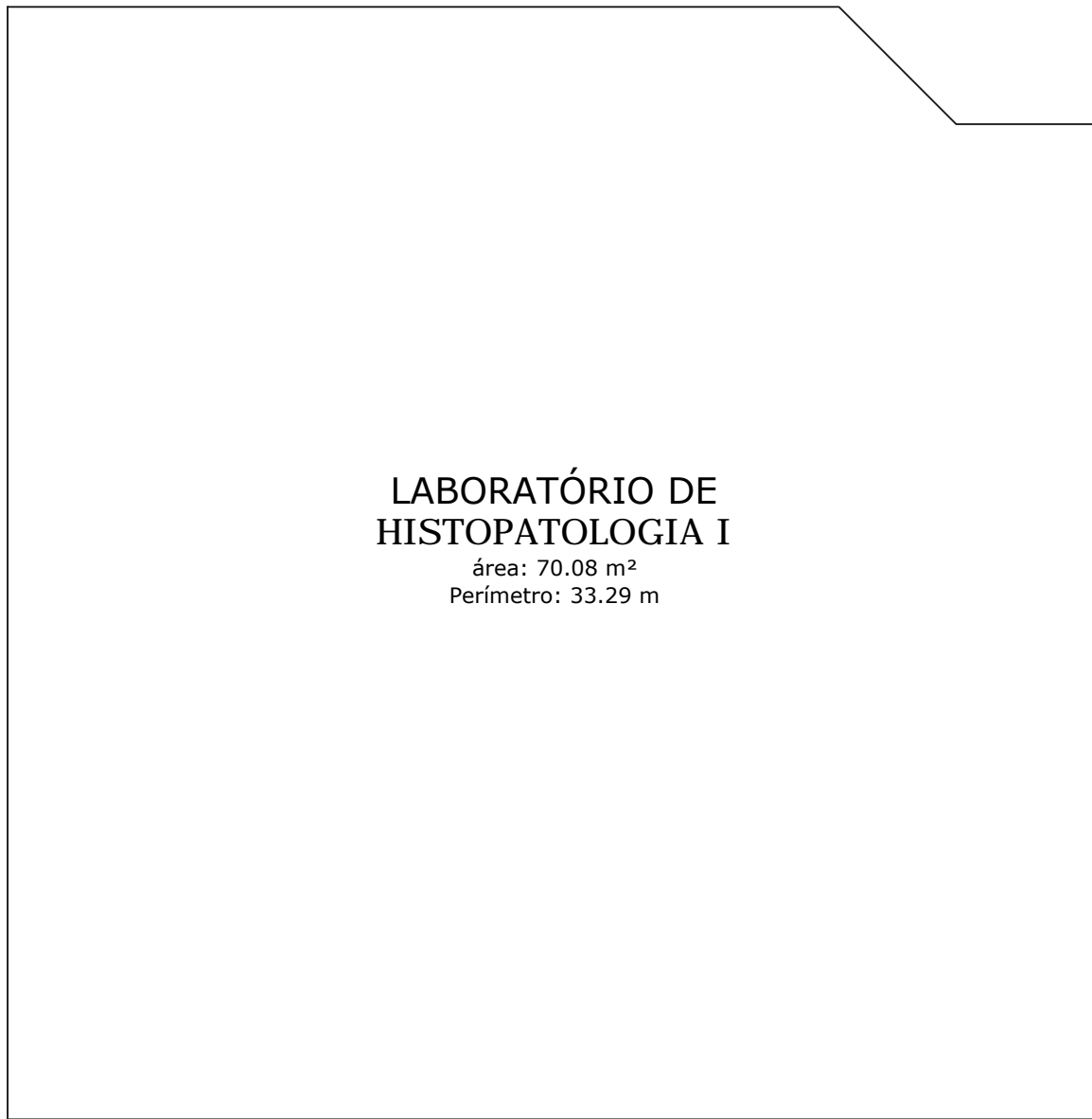
MEMÓRIA DE CÁLCULO

AMBIENTE	BANCADA GRANITO (M ²)	RODAMÃO (M)	BORDA (M)	PAREDE GESSO ACARTONADO (M ²)	PAREDE DIVISÓRIA (M ²)
PREPARAÇÃO E EXTRAÇÃO	4,54	7,93	6,73		
ANTECÂMARA	0,11	0,44	1,13		
HALL					
PRÉ-PCR	2,40	3,78	3,78	103,886	
POS-PCR	2,28	4,45	2,85		
CABINE 5	3,49	6,42	6,42		
CABINE 4	3,15	6,46	5,26		
LAB. MULTIDISCIPLINAR II	19,27	20,38	38,73		
LAB. MULTIDISCIPLINAR I	19,34	20,5	38,86		
SALA DE CULTIVO	3,27	7,1	4,3		
CABINE 1	1,77	4,16	2,96		
CABINE 2	1,77	4,16	2,96	78,17	
CABINE 3	2,04	4,6	3,4		
LAB. HISTOPATOLOGIA II E MICROSCOPIA	7,44	13,29	13,28		
LAB. HISTOPATOLOGIA I	17,43	16,31	36,71		
UFG Net					
CIRCULAÇÃO / CORREDORES					
SANITÁRIO FEMININO	2,03	6,32	5,91		
SANITÁRIO MASCULINO	1,54	4,01	4,59		
DVL					
GABINETE 1					70,41
GABINETE 2					
GABINETE 3					
GABINETE 4					
HALL 1- GABINETES					
GABINETE 5					49,35
GABINETE 6					
GABINETE 7					
HALL 3- GABINETES					
GABINETE 8					49,65
GABINETE 9					
GABINETE 10					
HALL 2- GABINETES					
MINI-AUDITÓRIO					
CONSULTÓRIO EXPERIMENTAL 1 - PAV 2					
CONSULTÓRIO EXPERIMENTAL 2 - PAV 2					
CONSULTÓRIO EXPERIMENTAL 3 - PAV 2					
CONSULTÓRIO EXPERIMENTAL 4 - PAV 2					
CONSULTÓRIO EXPERIMENTAL 5 - PAV 2					
CONSULTÓRIO EXPERIMENTAL 6 - PAV 2					
TOTAL	91,87	13,03	8,89	182,05	169,41



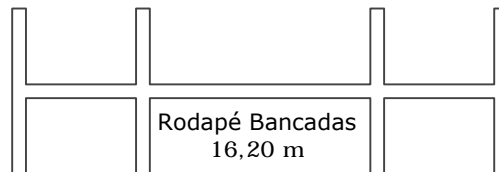
GABINETES 03
área: 57.64 m²
Perímetro: 31.26 m

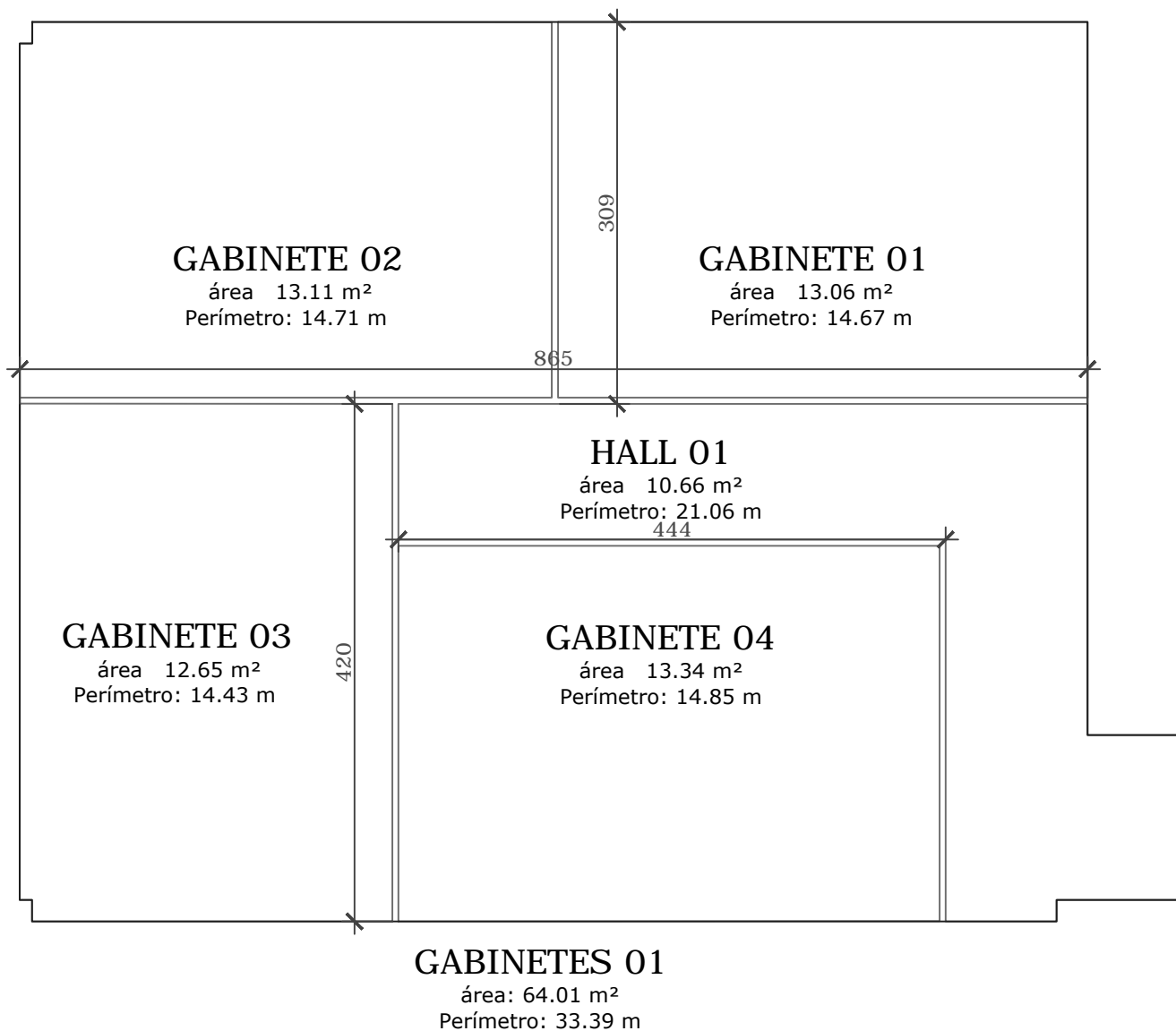


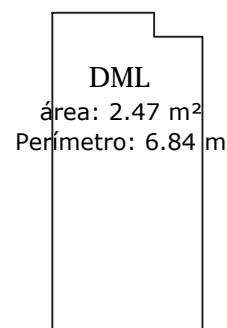


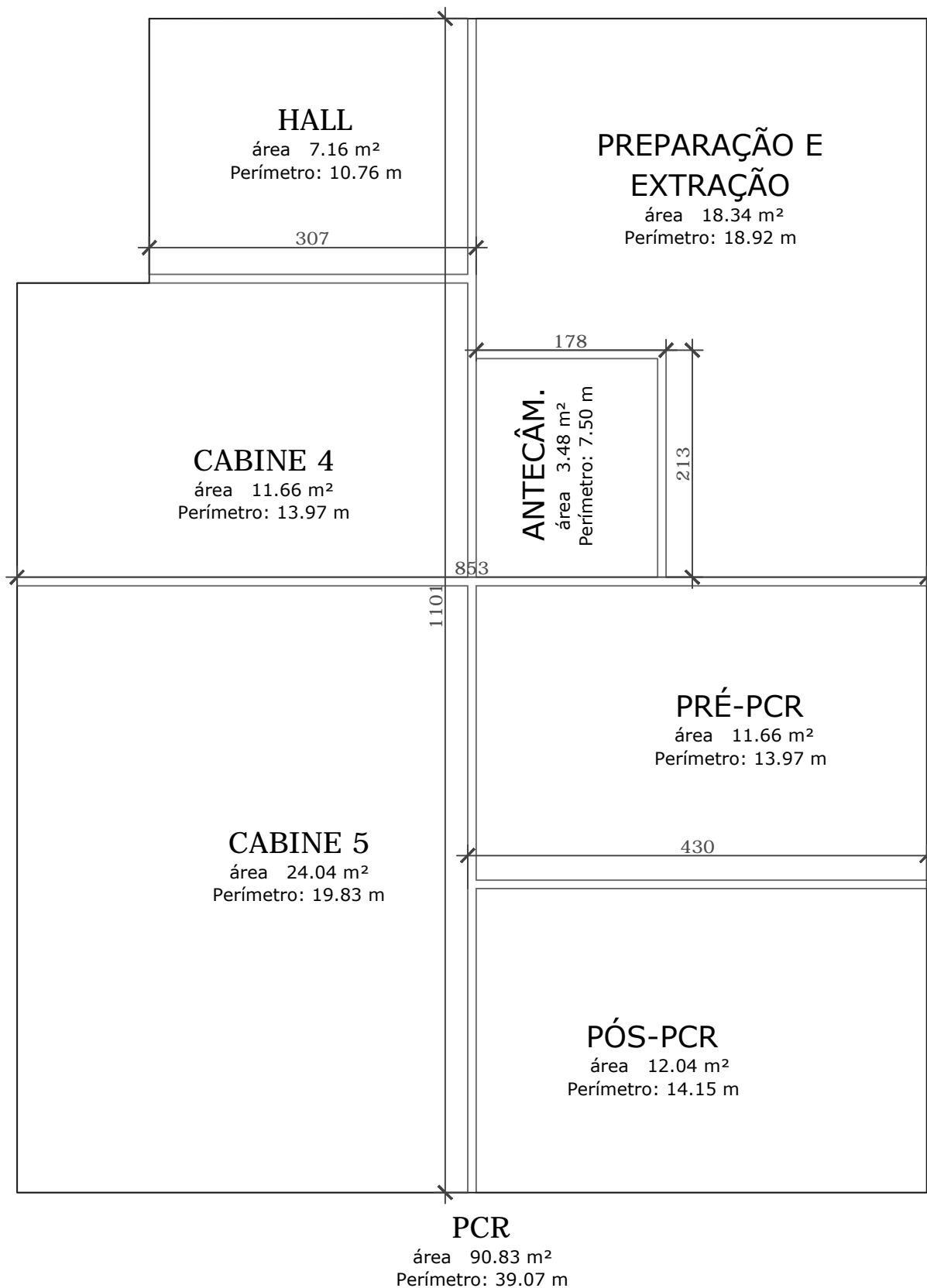
LABORATÓRIO DE
HISTOPATOLOGIA I

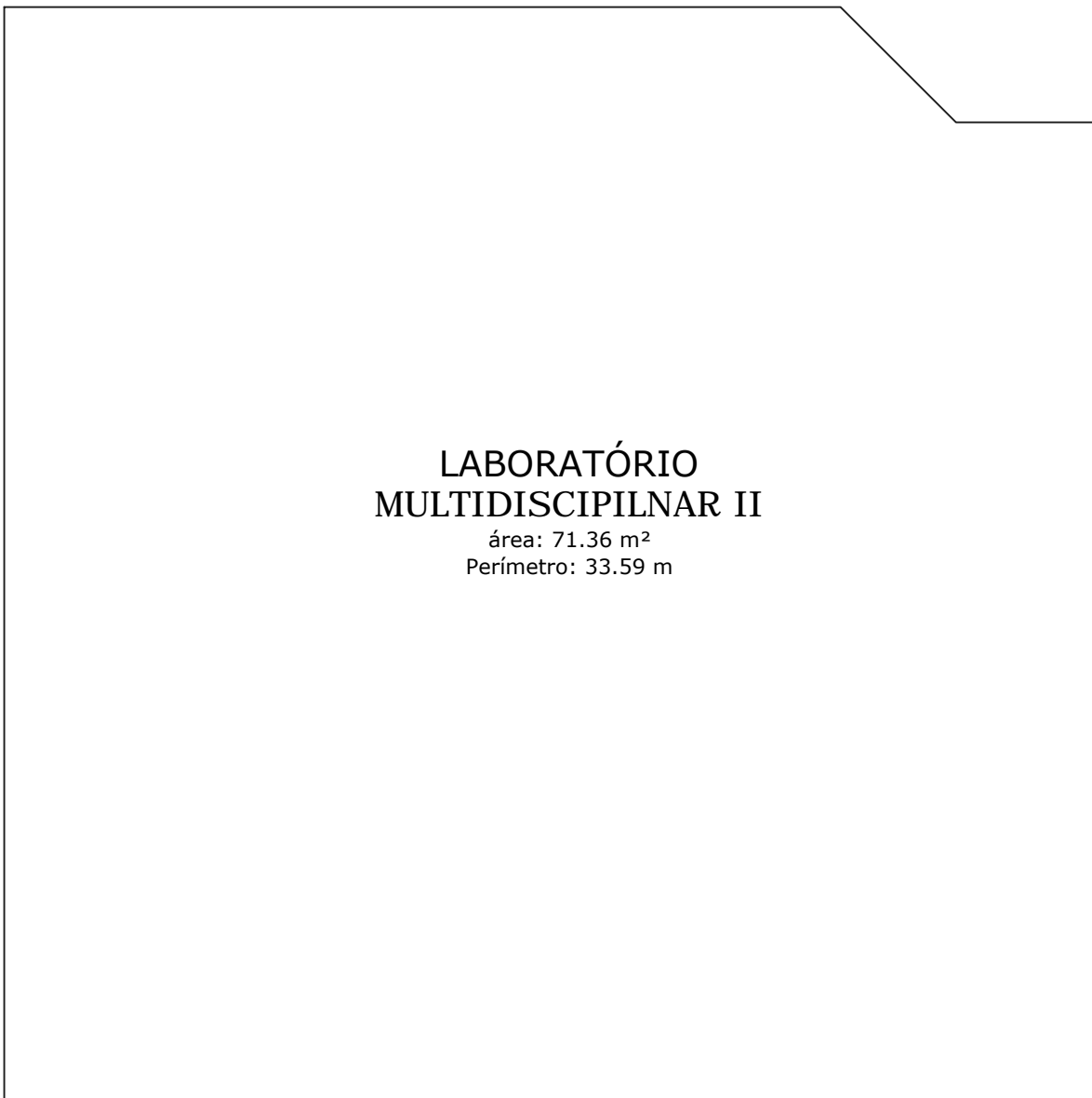
área: 70.08 m²
Perímetro: 33.29 m





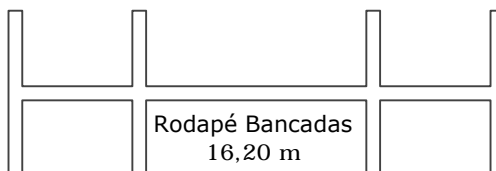




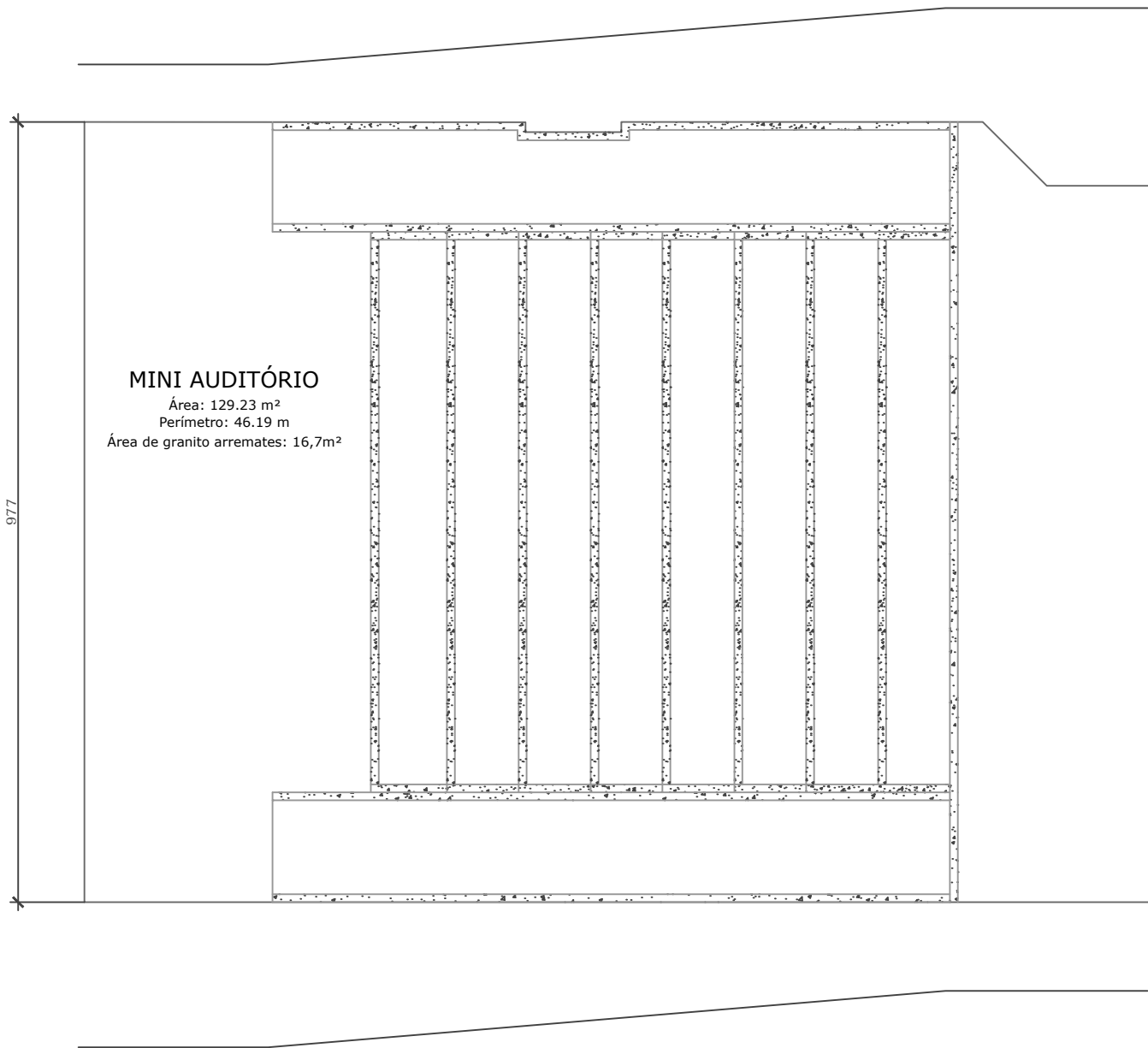


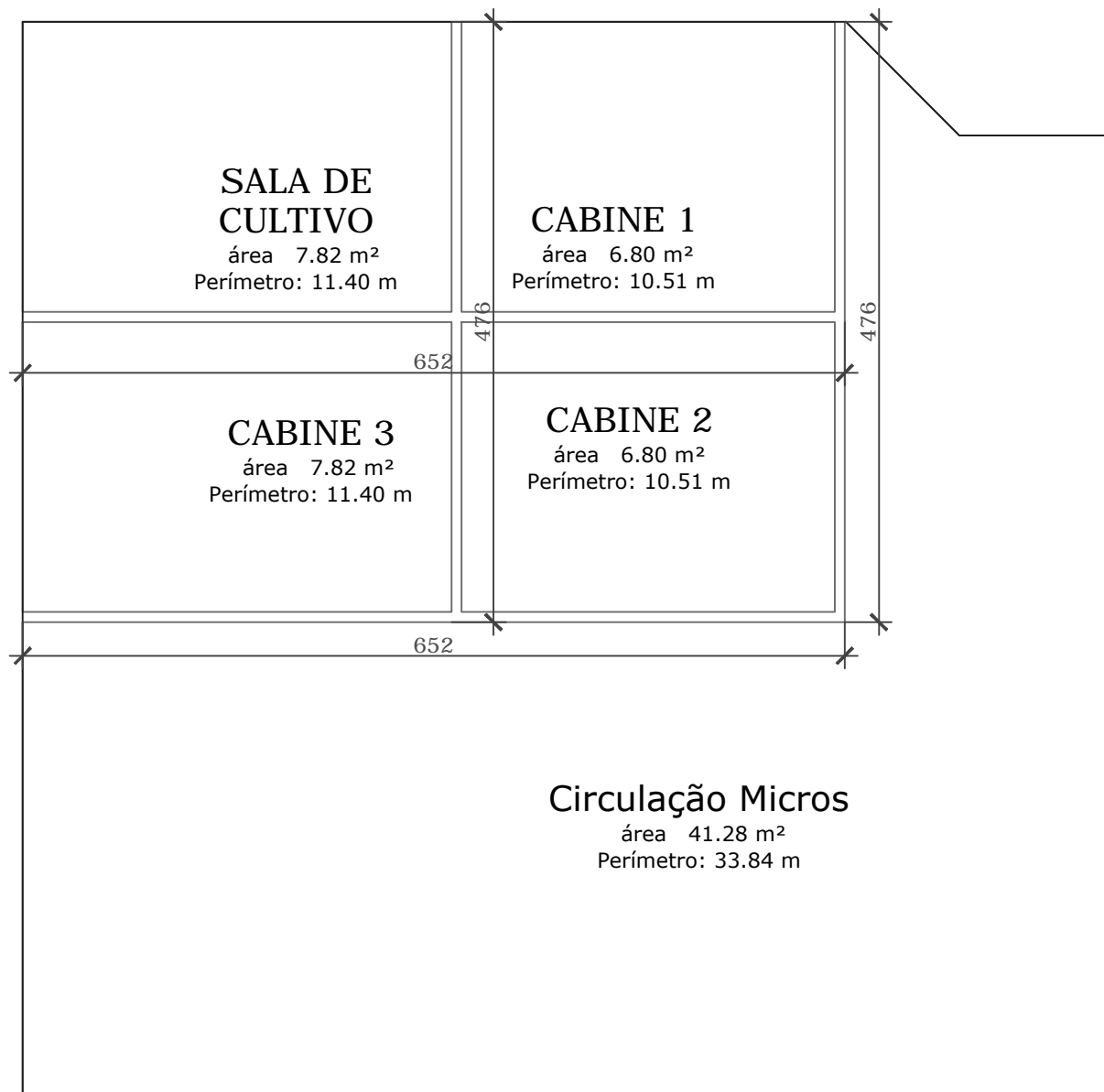
**LABORATÓRIO
MULTIDISCIPLINAR II**

área: 71.36 m²
Perímetro: 33.59 m



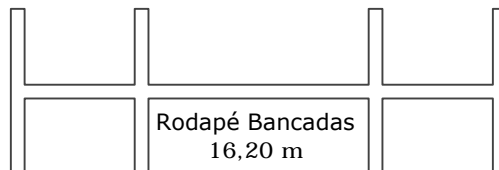
Rodapé Bancadas
16,20 m

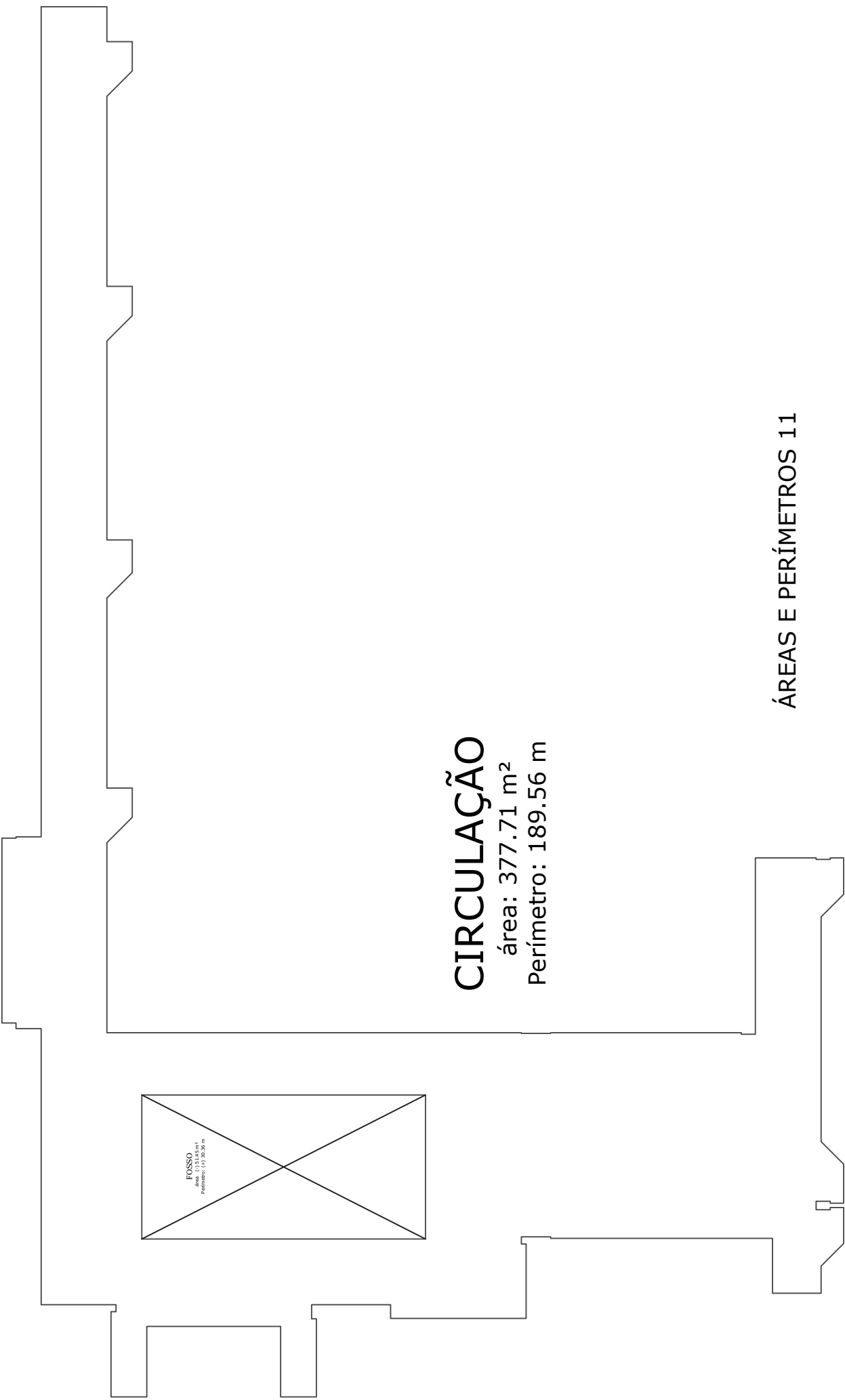






LABORATÓRIO
MULTIDISCIPILNAR I
área: 72.43 m²
Perímetro: 33.84 m



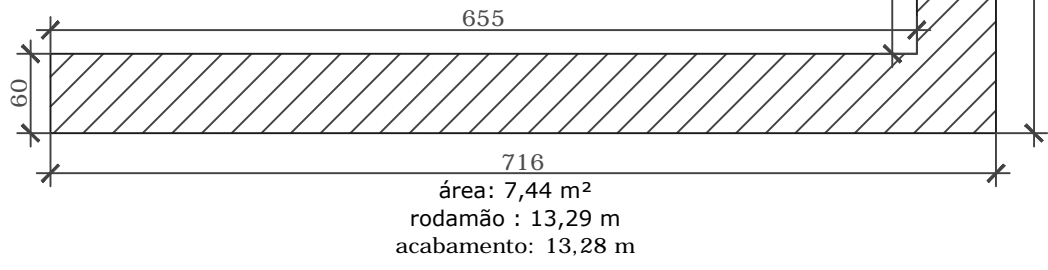
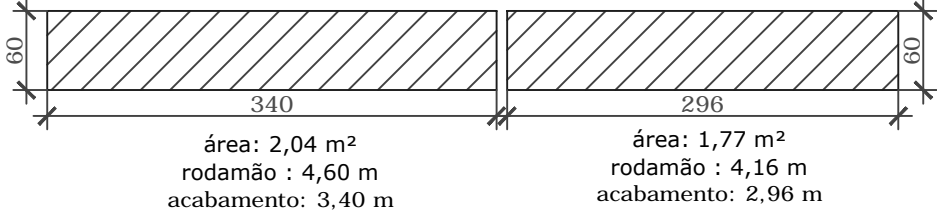
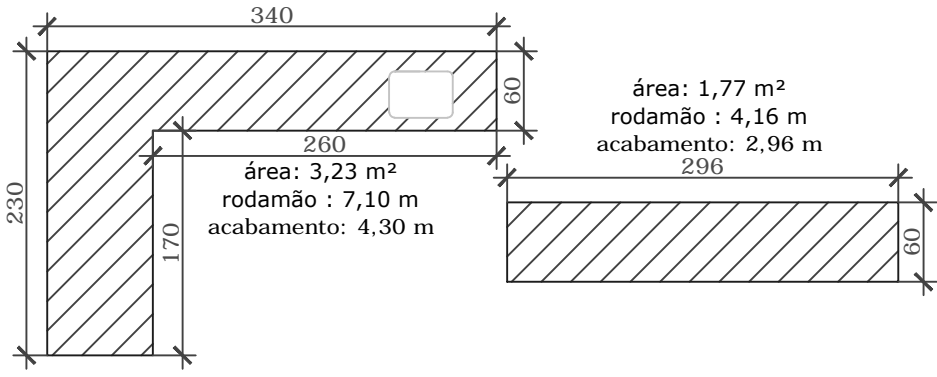
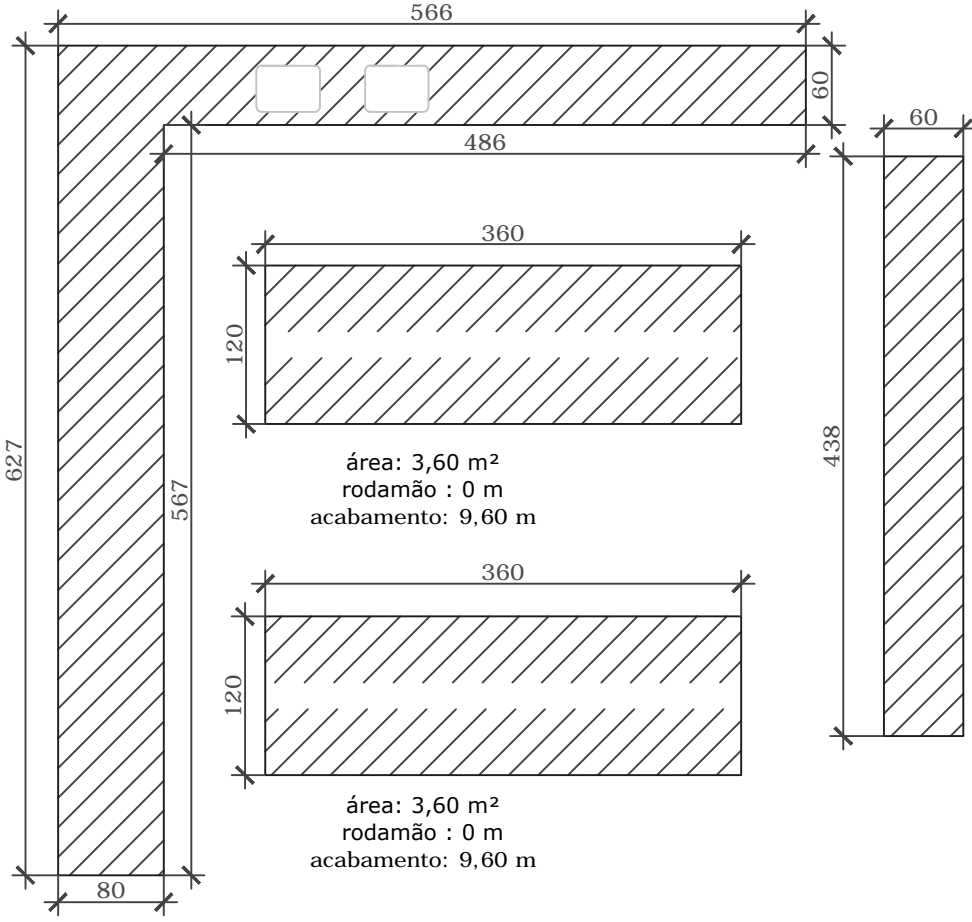


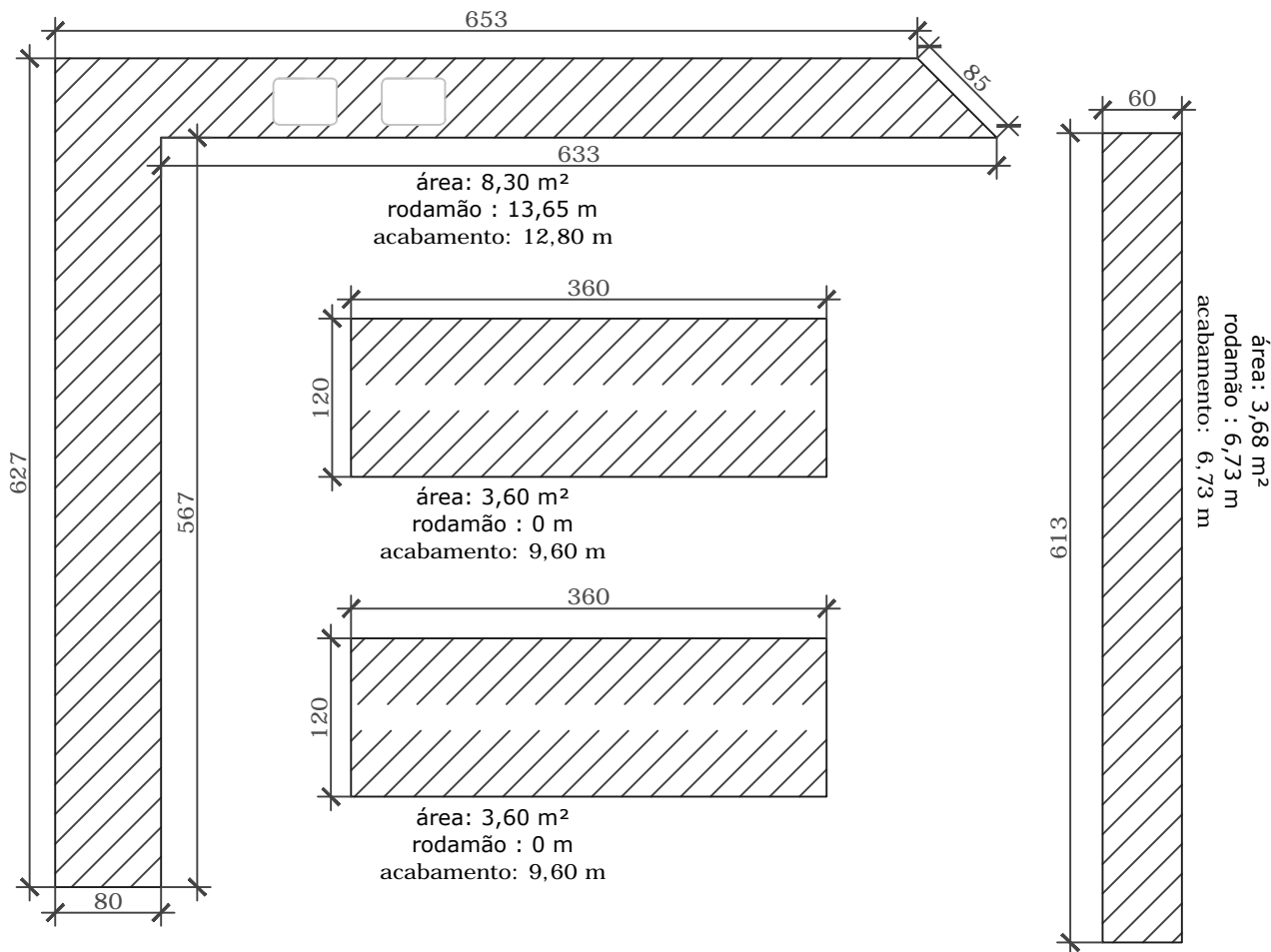
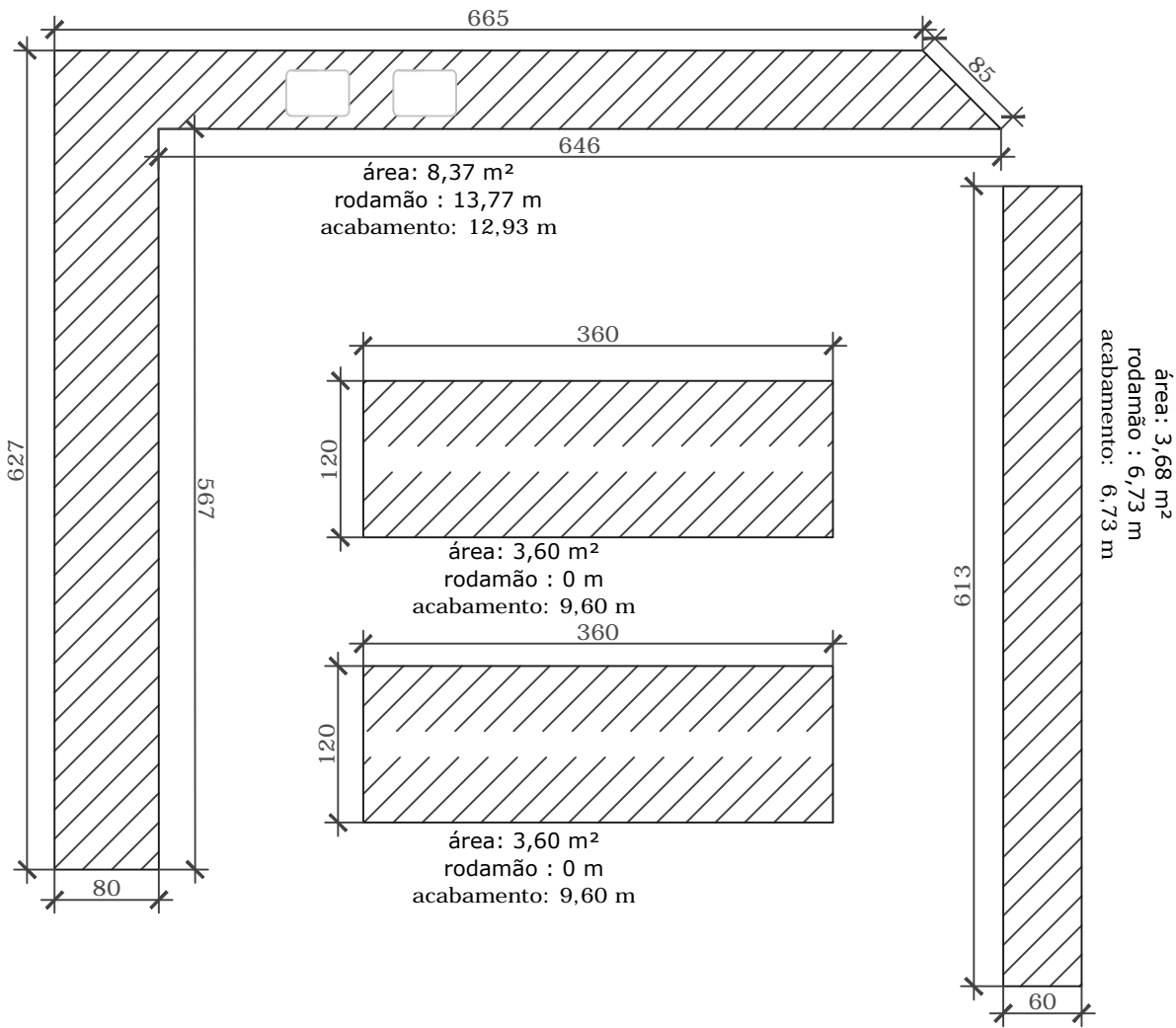
CIRCULAÇÃO

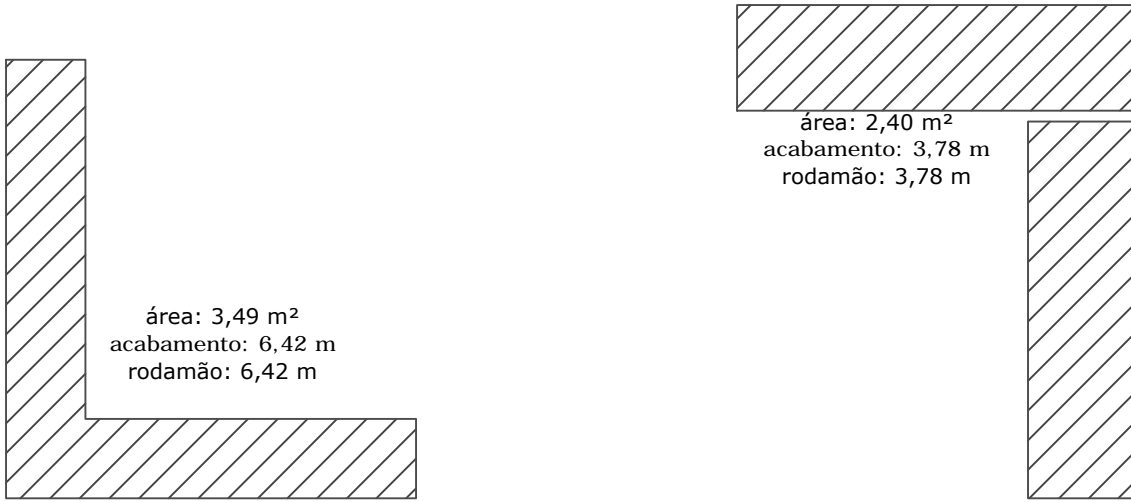
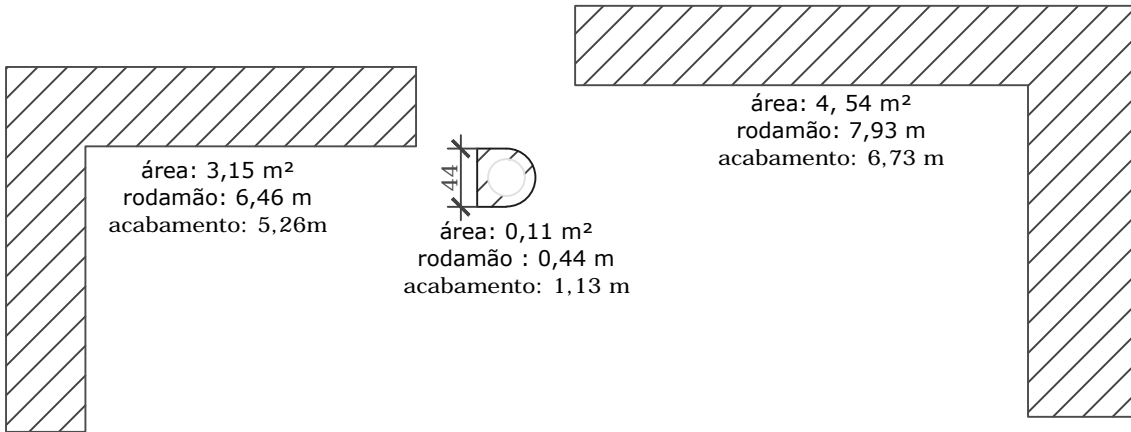
Área: 377,71 m²
Perímetro: 189,56 m

ÁREAS E PERÍMETROS 11

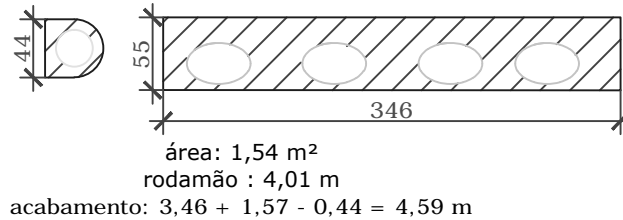
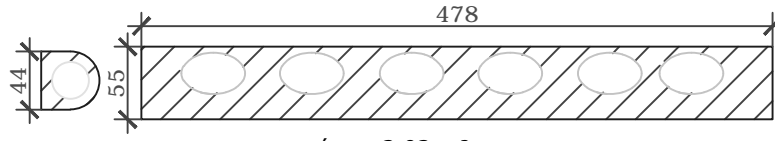
área: 7,60 m²
 rodamão : 11,93 m
 acabamento: 11,93 m







área: 2,28 m²
 rodamão: 4,45 m
 acabamento: 2,85



APÊNDICE B

Levantamento de portas em geral



OBRA: Conclusão do Prédio da Medicina
Área: 1.184,39 m²

MEMÓRIA DE CÁLCULO

AMBIENTE	PORTA 90X210 (SEM PORTAL)	PORTA 90X210 (COM PORTAL)	FERRAGEM P/ DIVISÓRIAS (80X210)	PORTA AUDITÓRIO (100X210)	PORTA 2 FOLHAS (160X210)	PORTA 2 FOLHAS VAI E VEM (125X210)	PORTA ALUMÍNIO BANHEIROS (160X60)	PORTA ALUMÍNIO BANHEIROS PCD (160X80)
PREPARAÇÃO E EXTRAÇÃO		1,00						
ANTECÂMARA		2,00						
HALL					1,00			
PRE-PCR		1,00						
POS-PCR		1,00						
CABINE 5		1,00						
CABINE 4		1,00						
LAB. MULTIDICIPINAR II	1,00							
LAB. MULTIDICIPINAR I	1,00							
SALA DE CULTIVO		1,00						
CABINE 1		1,00						
CABINE 2	1,00							
CABINE 3		1,00						
LAB. HISTOPATOLOGIA II E MICROSCOPIA						1,00		
LAB. HISTOPATOLOGIA I	1,00							
UFG.Net	1,00							
CIRCULAÇÃO / CORREDORES								
SANITÁRIO FEMININO	1,00						4,00	1,00
SANITÁRIO MASCULINO	1,00						4,00	1,00
DML	1,00							
GABINETE 1			1,00					
GABINETE 2			1,00					
GABINETE 3	1,00		1,00					
GABINETE 4			1,00					
HALL 1 - GABINETES								
GABINETE 5			1,00					
GABINETE 6			1,00					
GABINETE 7	1,00		1,00					
HALL 3- GABINETES								
GABINETE 8			1,00					
GABINETE 9			1,00					
GABINETE 10	1,00		1,00					
HALL 2- GABINETES								
MINI-AUDITÓRIO				1,00				
TOTAL	11,00	11,00	10,00	1,00	1,00	1,00	8,00	2,00

APÊNDICE C

**Levantamento de peças e aparelhos
sanitários**



OBRA: Conclusão do Prédio da Medicina
Área: 1.184,39 m²

MEMÓRIA DE CÁLCULO

AMBIENTE	BACIA SANITÁRIA	BACIA PNE	ACABAMENTO VÁLVULA DESCARGA	ACABAMENTO REGISTRO	MICTÓRIO	VÁLVULA MICTÓRIO	TANQUE DML	PIA INOX (PROF: 15CM)	PIA INOX (PROF: 50CM)	CUBA OVAL
PREPARAÇÃO E EXTRAÇÃO										
ANTECÂMARA										
HALL										
PRÉ-PCR										
PÓS-PCR										
CABINE 5										
CABINE 4										
LAB. MULTIDICIPLNAR II				1,00				1,00	1,00	
LAB. MULTIDICIPLNAR I				1,00				1,00	1,00	
SALA DE CULTIVO				1,00				1,00		
CABINE 1										
CABINE 2										
CABINE 3										
LAB. HISTOPATOLOGIA II E MICROSCOPIA				1,00				1,00	1,00	
LAB. HISTOPATOLOGIA I								1,00	1,00	
UFG.Net										
CIRCULAÇÃO / CORREDORES										
SANITÁRIO FEMININO	4,00	1,00	5,00	1,00						6,00
SANITÁRIO MASCULINO	4,00	1,00	5,00	1,00	2,00	2,00	1,00			4,00
DML										
GABINETE 1										
GABINETE 2										
GABINETE 3										
GABINETE 4										
HALL 1 - GABINETES										
GABINETE 5										
GABINETE 6										
GABINETE 7										
HALL 3- GABINETES										
GABINETE 8										
GABINETE 9										
GABINETE 10										
HALL 2- GABINETES										
MINI-AUDITÓRIO										
TOTAL	8,00	2,00	10,00	6,00	2,00	2,00	1,00	5,00	4,00	10,00



OBRA: Conclusão do Prédio da Medicina
Área: 1.184,39 m²

MEMÓRIA DE CÁLCULO

AMBIENTE	CUBA CIRCULAR	SIFÃO TIPO COPO METÁLICO	ENGATE METÁLICO	TORNEIRA PIA COZINHA	TORNEIRA TEMPORIZADA	TORNEIRA PARA TANQUE	ESPELHO	ACABAMENTO RALO - METÁLICO	DIVISÓRIA GRANITO (M²)
PREPARAÇÃO E EXTRAÇÃO									
ANTECÂMARA	1,00	1,00	1,00		1,00			1,00	
HALL									
PRÉ-PCR									
PÓS-PCR									
CABINE 5									
CABINE 4									
LAB. MULTIDICIPINAR II		2,00	2,00	2,00				1,00	
LAB. MULTIDICIPINAR I		2,00	2,00	2,00				1,00	
SALA DE CULTIVO		1,00	1,00	1,00				1,00	
CABINE 1									
CABINE 2									
CABINE 3									
LAB. HISTOPATOLOGIA II E MICROSCOPIA		2,00	2,00	2,00				1,00	
LAB. HISTOPATOLOGIA I		2,00	2,00	2,00				1,00	
UFG.Net									
CIRCULAÇÃO / CORREDORES									
SANITÁRIO FEMININO	1,00	7,00	7,00		7,00		2,64	1,00	15,38
SANITÁRIO MASCULINO	1,00	5,00	5,00		5,00		1,84	1,00	17,04
DML						1,00			
GABINETE 1									
GABINETE 2									
GABINETE 3									
GABINETE 4									
HALL 1 - GABINETES									
GABINETE 5									
GABINETE 6									
GABINETE 7									
HALL 3- GABINETES									
GABINETE 8									
GABINETE 9									
GABINETE 10									
HALL 2- GABINETES									
MINI-AUDITÓRIO									
TOTAL	3,00	22,00	22,00	9,00	13,00	1,00	4,48	8,00	32,42

APÊNDICE D

Levantamento de instalações elétricas



UFJ

UNIVERSIDADE FEDERAL DE JATAÍ
 SECRETARIA DE INFRAESTRUTURA - SEINFRA
 BR 364, 3800, Campus Jatobá - Setor Industrial, Jataí-GO, CEP 75801-615
 Telefone: +55 (64) 3606-8205/8206 - www.seinfra.jatai.ufg.br - seinfra@ufj.edu.br

MEMÓRIA DE CÁLCULO - FORÇA

TRECHO	COMPRIMENTO ELETROCALHA	QUANT. CIRCUITOS (2,5mm ²)	QUANT. CIRCUITOS (6,0 mm ²)	F - 2,5 mm ² (m)	N - 2,5 mm ² (m)	T - 2,5 mm ² (m)	F - 6,0 mm ² (m)	N - 6,0 mm ² (m)	T - 6,0 mm ² (m)
E	5,50	11,00	1,00	60,50	60,50	60,50	16,5	5,50	5,50
D	3,19	11,00		35,09	35,09	35,09	0	0,00	0,00
C	3,30	9,00		29,70	29,70	29,70	0	0,00	0,00
B	3,30	3,00		9,90	9,90	9,90	0	0,00	0,00
A	3,30	2,00		6,60	6,60	6,60	0	0,00	0,00
AA	4,97	1,00		4,97	4,97	4,97	0	0,00	0,00
G	23,12	11,00	4,00	254,32	254,32	254,32	277,44	92,48	92,48
F	10,10	10,00	4,00	101,00	101,00	101,00	121,2	40,40	40,40
E	8,97	10,00	3,00	89,70	89,70	89,70	80,73	26,91	26,91
D	9,90	10,00	2,00	99,00	99,00	99,00	59,4	19,80	19,80
C	3,30	10,00	1,00	33,00	33,00	33,00	9,9	3,30	3,30
B	3,30	9,00	1,00	29,70	29,70	29,70	9,9	3,30	3,30
A	3,30	9,00		29,70	29,70	29,70	0	0,00	0,00
TOTAL	85,55			783,18	783,18	783,18	575,07	191,69	191,69

86,75

CIRCUITOS TERMINAIS - PARTE A

CIRCUITO	BITOLA (mm ²)	HORIZONTAL (m)	DESCIDA/SUBIDA (m)	Fase (m)	Neutro (m)	Terra (m)	Eletroduto Flex. (m)	Eletroduto Rígido (m)
1	2,50	15,76	6,50	22,26	22,26	22,26		
2	2,50	7,52	5,40	12,92	12,92	12,92		
3	2,50	16,33	5,40	21,73	21,73	21,73		
4	2,50	14,90	5,40	20,30	20,30	20,30		
5	2,50	19,44	2,70	22,14	22,14	22,14		
6	2,50	5,69	6,50	12,19	12,19	12,19		
7	2,50	9,23	1,90	11,13	11,13	11,13		
8	2,50	17,71	6,00	23,71	23,71	23,71		
9	2,50	15,58	4,20	19,78	19,78	19,78		
10	2,50	13,08	5,00	18,08	18,08	18,08		
11	2,50	9,58	1,90	11,48	11,48	11,48		
12	2,50	9,58	1,90	11,48	11,48	11,48		
13	2,50	12,62	4,80	17,42	17,42	17,42		
14	2,50	7,40	10,60	18,00	18,00	18,00		
15	2,50	11,92	16,50	28,42	28,42	28,42		
16	2,50	14,89	6,30	21,19	21,19	21,19		



UFJ

UNIVERSIDADE FEDERAL DE JATAÍ
SECRETARIA DE INFRAESTRUTURA - SEINFRA
BR 364, 3800, Campus Jatobá - Setor Industrial, Jataí-GO, CEP 75801-615
Telefone: +55 (64) 3606-8205/8206 - www.seinfra.jatai.ufg.br - seinfra@ufj.edu.br

MEMÓRIA DE CÁLCULO - FORÇA

QDC - 1 - A3

CIRCUITO	BITOLA (mm ²)	HORIZONTAL (m)	DESCIDA/SUBIDA (m)	Fase (m)	Neutro (m)	Terra (m)	Eletroduto Flex. (m)	Eletroduto Rígido 1" (m)	Eletroduto Rígido 1.1/2" (m)
CIRC. 03 - QDC-1-A3	6,00	1,34	3,80	15,42	5,14	5,14			6,00
1	2,50	7,36	4,70	12,06	12,06	12,06		6,50	
2	2,50	7,36	4,60	11,96	11,96	11,96		6,50	
3	2,50	10,66	4,60	15,26	15,26	15,26		6,50	
4	2,50	10,66	4,60	15,26	15,26	15,26		6,50	
5	2,50	13,88	5,20	19,08	19,08	19,08			
6	2,50	5,86	3,80	9,66	9,66	9,66			
7	2,50	15,14	4,80	19,94	19,94	19,94			
8	2,50	13,09	1,90	14,99	14,99	14,99			

QDC - 2 - A3

CIRCUITO	BITOLA (mm ²)	HORIZONTAL (m)	DESCIDA/SUBIDA (m)	Fase (m)	Neutro (m)	Terra (m)	Eletroduto Flex. (m)	Eletroduto Rígido 1" (m)	Eletroduto Rígido 1.1/2" (m)
CIRC. 04 - QDC-2-A3	6,00	1,10	3,80	14,70	4,90	4,90			6,00
1	2,50	8,23	3,80	12,03	12,03	12,03			
2	2,50	3,58	3,80	7,38	7,38	7,38			
3	2,50	9,28	3,80	13,08	13,08	13,08			
4	2,50	7,41	3,80	11,21	11,21	11,21			
5	2,50	18,72	4,40	23,12	23,12	23,12			
6	2,50	9,82	3,80	13,62	13,62	13,62			

QDC - 3 - A3

CIRCUITO	BITOLA (mm ²)	HORIZONTAL (m)	DESCIDA/SUBIDA (m)	Fase (m)	Neutro (m)	Terra (m)	Eletroduto Flex. (m)	Eletroduto Rígido 1" (m)	Eletroduto Rígido 1.1/2" (m)
CIRC. 03 - QDC-3-A3	6,00	1,34	3,80	15,42	5,14	5,14			6,00
1	2,50	7,36	4,70	12,06	12,06	12,06		6,50	
2	2,50	7,36	4,60	11,96	11,96	11,96		6,50	
3	2,50	10,66	4,60	15,26	15,26	15,26		6,50	
4	2,50	10,66	4,60	15,26	15,26	15,26		6,50	
5	2,50	13,88	5,20	19,08	19,08	19,08			
6	2,50	5,86	3,80	9,66	9,66	9,66			
7	2,50	15,14	4,80	19,94	19,94	19,94			
8	2,50	13,09	1,90	14,99	14,99	14,99			



UFJ

UNIVERSIDADE FEDERAL DE JATAÍ
 SECRETARIA DE INFRAESTRUTURA - SEINFRA
 BR 364, 3800, Campus Jatobá - Setor Industrial, Jataí-GO, CEP 75801-615
 Telefone: +55 (64) 3606-8205/8206 - www.seinfra.jatai.ufg.br - seinfra@ufj.edu.br

MEMÓRIA DE CÁLCULO - FORÇA

QDC - 4 - A3

CIRCUITO	BITOLA (mm ²)	HORIZONTAL (m)	DESCIDA/SUBIDA (m)	Fase (m)	Neutro (m)	Terra (m)	Eletroduto Flex. (m)	Eletroduto Rígido 1" (m)	Eletroduto Rígido 1.1/2" (m)
CIRC. 03 - QDC-4-A3	6,00	1,34	3,80	15,42	5,14	5,14			6,00
1	2,50	7,36	4,70	12,06	12,06	12,06		6,50	
2	2,50	7,36	4,60	11,96	11,96	11,96		6,50	
3	2,50	10,66	4,60	15,26	15,26	15,26		6,50	
4	2,50	10,66	4,60	15,26	15,26	15,26		6,50	
5	2,50	13,88	5,20	19,08	19,08	19,08			
6	2,50	5,86	3,80	9,66	9,66	9,66			
7	2,50	15,14	4,80	19,94	19,94	19,94			
8	2,50	13,09	1,90	14,99	14,99	14,99			

QDA-1-B3

CIRCUITO	BITOLA (mm ²)	HORIZONTAL (m)	DESCIDA/SUBIDA (m)	Fase (m)	Neutro (m)	Terra (m)	Eletroduto Flex. (m)	Eletroduto Rígido (m)	Eletroduto Rígido 1.1/2" (m)
CIRC. 03 - QDA-1-B3	6,00	2,00	3,80	17,40	5,80	5,80			6,00
7	2,50	18,04	13,60	31,64	31,64	31,64			
8	2,50	17,27	4,60	21,87	21,87	21,87			
9	2,50	17,27	4,60	21,87	21,87	21,87			
10	2,50	17,66	5,80	23,46	23,46	23,46			

CIRCUITOS TERMINAIS - PARTE B

CIRCUITO	BITOLA (mm ²)	HORIZONTAL (m)	DESCIDA/SUBIDA (m)	Fase (m)	Neutro (m)	Terra (m)	Eletroduto Flex. (m)	Eletroduto Rígido (m)
1	2,50	11,50	7,70	19,20	19,20	19,20		
2	2,50	6,71	2,70	9,41	9,41	9,41		
3	2,50	6,71	2,70	9,41	9,41	9,41		
4	2,50	7,04	2,70	9,74	9,74	9,74		
5	2,50	7,04	2,70	9,74	9,74	9,74		
6	2,50	5,30	2,70	8,00	8,00	8,00		
7	2,50	5,30	2,70	8,00	8,00	8,00		
8	2,50	15,27	5,70	20,97	20,97	20,97		
9	2,50	17,99	3,60	21,59	21,59	21,59		
10	2,50	17,36	3,90	21,26	21,26	21,26		
11	2,50	14,78	6,00	20,78	20,78	20,78		



UFJ

UNIVERSIDADE FEDERAL DE JATAÍ
SECRETARIA DE INFRAESTRUTURA - SEINFRA
BR 364, 3800, Campus Jatobá - Setor Industrial, Jataí-GO, CEP 75801-615
Telefone: +55 (64) 3606-8205/8206 - www.seinfra.jatai.ufg.br - seinfra@ufj.edu.br

MEMÓRIA DE CÁLCULO - FORÇA

QF-CFTV - CIRC. 04

CIRCUITO	BITOLA (mm ²)	HORIZONTAL (m)	DESCIDA/SUBIDA (m)	Fase (m)	Neutro (m)	Terra (m)	Eletroduto Flex. (m)	Eletroduto Rígido (m)
QF-CFTV - CIRC. 04	2,50	7,34	22,94	30,28	30,28	30,28		

RESUMO

FASE (2,5mm ²)	1797,70
NEUTRO (2,5mm ²)	1797,70
TERRA (2,5mm ²)	1797,70
FASE (6,0 mm ²)	653,43
NEUTRO (6,0 mm ²)	217,81
TERRA (6,0 mm ²)	217,81
Eletrodt. rígido 1"	78,00
Eletrodt. rígido 1.1/2"	30,00
Eletroduto flex 3/4"	1200,00



UFJ

UNIVERSIDADE FEDERAL DE JATAÍ
 SECRETARIA DE INFRAESTRUTURA - SEINFRA
 BR 364, 3800, Campus Jatobá - Setor Industrial, Jataí-GO, CEP 75801-615
 Telefone: +55 (64) 3606-8205/8206 - www.seinfra.jatai.ufg.br - seinfra@ufj.edu.br

MEMÓRIA DE CÁLCULO - ILUMINAÇÃO

CAMINHO ELETROCALHA

TRECHO	COMPRIMENTO ELETROCALHA	QUANT. CIRCUITOS (2,5mm ²)	QUANT. CIRCUITOS (6,0 mm ²)	F - 2,5 mm ² (m)	N - 2,5 mm ² (m)	T - 2,5 mm ² (m)	F - 6,0 mm ² (m)	N - 6,0 mm ² (m)	T - 6,0 mm ² (m)
C	5,5	3	1	16,50	16,50	16,50	16,50	5,5	5,50
B	6,49	2		12,98	12,98	12,98	0,00	0	0,00
A	6,6	1		6,60	6,60	6,60	0,00	0	0,00
AA	3,3	2		6,60	6,60	6,60	0,00	0	0,00
H	6,39	10	0	63,90	63,90	63,90	0,00	0	0,00
G	16,73	9	0	150,57	150,57	150,57	0,00	0	0,00
F	6,7	8	0	53,60	53,60	53,60	0,00	0	0,00
E	3,4	7	0	23,80	23,80	23,80	0,00	0	0,00
D	2,37	6	0	14,22	14,22	14,22	0,00	0	0,00
C	6,6	5	0	33,00	33,00	33,00	0,00	0	0,00
B	9,9	4	0	39,60	39,60	39,60	0,00	0	0,00
A	9,9	3	0	29,70	29,70	29,70	0,00	0	0,00
TOTAL	83,88								
	86,75								

CIRCUITOS TERMINAIS - PARTE A

CIRCUITO	BITOLA (mm ²)	HORIZONTAL (m)	DESCIDA/SUBIDA (m)	Fase (m)	Neutro (m)	Terra (m)	Retorno (m)	Eletroduto Flex. (m)	Eletroduto Rígido (m)
1	2,50			70,28	55,44	55,44	52,11		12,00
2	2,50			41,35	64,13	64,13	260,99		
3	2,50			5,64	26,94	26,94	29,90		
4	2,50			5,25	32,61	32,61	39,79		
5	2,50			34,13	31,75	31,75	40,08		
6	2,50			5,25	32,61	32,61	39,79		
7	2,50			5,25	32,61	32,61	39,79		
8	2,50			46,72	36,71	36,71	64,84		
9	2,50			8,40	20,60	20,60	23,62		
10	2,50	24,79	14,40	39,19	39,19	39,19			
TOTAL									



UNIVERSIDADE FEDERAL DE JATAÍ
SECRETARIA DE INFRAESTRUTURA - SEINFRA
BR 364, 3800, Campus Jatobá - Setor Industrial, Jataí-GO, CEP 75801-615
Telefone: +55 (64) 3606-8205/8206 - www.seinfra.jatai.ufg.br - seinfra@ufj.edu.br

UFJ

MEMÓRIA DE CÁLCULO - ILUMINAÇÃO

CIRCUITOS TERMINAIS - PARTE B

CIRCUITO	BITOLA (mm ²)	HORIZONTAL (m)	DESCIDA/SUBIDA (m)	Fase (m)	Neutro (m)	Terra (m)	Retorno (m)	Eletroduto Flex. (m)	Eletroduto Rígido (m)
1	2,50			11,35	36,45	36,45	127,72		
2	2,50			69,42	39,03	39,03	47,41		18,00
3	2,50	17,52	6,30	23,82	23,82	23,82			

TOTAL

QDA - 1 - B3

CIRCUITO	BITOLA (mm ²)	HORIZONTAL (m)	DESCIDA/SUBIDA (m)	Fase (m)	Neutro (m)	Terra (m)	Retorno (m)
CIRC. 03 - QDA-1-B3	6,00	2,00	3,80	17,40	5,80	5,80	
1	2,50			22,54	22,54	22,54	
2	2,50			21,86	21,86	21,86	
3	2,50			20,30	20,30	20,30	
4	2,50			29,20	29,20	29,20	
5	2,50			29,10	29,10	29,10	32,80
6	2,50			8,40	30,40	30,40	

RESUMO

FASE (2,5mm ²)	948,52	2746,22	2900
NEUTRO (2,5mm ²)	1076,36	2874,06	2900
TERRA (2,5mm ²)	1076,36	2874,06	2900
RETORNO (2,5mm ²)	798,84	798,84	800
FASE (6,0 mm ²)	33,90	687,33	690
NEUTRO (6,0 mm ²)	11,30	229,11	230
TERRA (6,0 mm ²)	11,30	229,11	230



OBRA: Conclusão do Prédio da Medicina
Área: 1.184,39 m²

MEMÓRIA DE CÁLCULO

AMBIENTE	TOMADA BAIXA SIMPLES	TOMADA ALTA SIMPLES	TOMADA MÉDIA SIMPLES	TOMADA A DUPLA BAIXA	TOMADA DUPLA MÉDIA	TOMADA DUPLA ALTA	TOMADA SIMPLES CONDULETE	TOMADA DUPLA CONDULETE	INTERRUPTOR OR SIMPLES	INTERRUPTOR OR DUPLO	INTERRUPTOR OR SIMPLES / PARALELO	INTERRUPTOR OR SIMPLES CONDULETE	INTERRUPTOR OR DUPLO CONDULETE	DISJUNTOR 32A	DISJUNTOR 50A	DISJUNTOR 20A	DR 25A-30mA	DR 40A-30mA
PREPARAÇÃO E EXTRAÇÃO		1,00			5,00				1,00									
ANTECÂMARA			1,00						1,00									
HALL	1,00								1,00									
PRÉ-PCR	2,00	1,00			3,00				1,00									
POS-PCR					1,00				1,00									
CABINE 5			2,00		4,00						2,00							
CABINE 4					3,00				1,00									
LAB. MULTIDISCIPLINAR II	2,00	2,00	1,00	2,00	6,00			12,00	1,00	1,00			1,00			8,00		1,00
LAB. MULTIDISCIPLINAR I	2,00	2,00	1,00	2,00	6,00			12,00	1,00	1,00			1,00			8,00		1,00
SALA DE CULTIVO		1,00	2,00		1,00				1,00									
CABINE 1			3,00		1,00				1,00									
CABINE 2			1,00		3,00				1,00									
CABINE 3			4,00		1,00				1,00									
LAB. HISTOPATOLOGIA II E MICROSCOPIA					6,00				1,00	1,00								
LAB. HISTOPATOLOGIA I	2,00	2,00	1,00	2,00	6,00			12,00	1,00	1,00			1,00			6,00		1,00
UFG-Net	4,00			2,00					1,00									
CIRCULAÇÃO / CORREDORES	13,00	10,00	4,00						4,00	4,00				8,00	2,00	40,00		5,00
SANITÁRIO FEMININO			2,00						1,00									
SANITÁRIO MASCULINO			2,00						1,00									
DML			1,00						1,00									
GABINETE 1				3,00									1,00					
GABINETE 2				3,00									1,00					
GABINETE 3				3,00									1,00					
GABINETE 4				3,00									1,00					
HALL 1 - GABINETES									1,00									
GABINETE 5	1,00			1,00			4,00		1,00									
GABINETE 6	1,00			1,00			4,00		1,00									
GABINETE 7				5,00					1,00									
HALL 3- GABINETES	1,00								1,00									
GABINETE 8	1,00			1,00			4,00		1,00									
GABINETE 9	1,00			1,00			4,00		1,00									
GABINETE 10				5,00					1,00									
HALL 2- GABINETES	1,00								1,00									
MINI-AUDITÓRIO	10,00	1,00		4,00					1,00	1,00				1,00		10,00		

TOTAL 42,00 20,00 25,00 38,00 46,00 0,00 16,00 36,00 27,00 9,00 2,00 0,00 13,00 2,00 80,00 5,00 4,00



OBRA: Conclusão do Prédio da Medicina
Área: 1.184,39 m²

MEMÓRIA DE CÁLCULO

AMBIENTE	CAIXA PARA ELETROCALH A 30X30	LUMINÁRIA EMERGÊNC IA	LUMINÁRIA SOBREPOR 2X32W	LUMINÁRIA SOBREPOR 2X16W	REFLETOR EXT. RETANGULAR DE SOBREPOR	LUMINÁRIA CIRCULAR DE EMBUTIR /2x LÂMPADAS FLUORESCENTES COMPACTAS 26W	LUMINÁRIA CIRCULAR DE EMBUTIR FOCO ORIENTÁVEL /1x LÂMPADA HALÓGENA COM REFLETOR EM ALUMÍNIO FACETADO DE 111MM DE DIÂMETRO 50W	LUMINÁRIA DE SOBREPOR COM FOCO ORIENTÁVEL/1 LÂMPADA HALÓGENA PAR30 DE 75W	LUMINÁRIA DE SOBREPOR TIPO ARANDELA/ 1 LÂMPADA FLUORESCENTE COMPACTADA ELETRÔNICA DE 26W/
PREPARAÇÃO E EXTRAÇÃO			3,00						
ANTECÂMARA				1,00					
HALL				1,00					
PRÉ-PCR			2,00						
POS-PCR			2,00						
CABINE 5			3,00						
CABINE 4			2,00						
LAB. MULTIDISCIPLINAR II			12,00						
LAB. MULTIDISCIPLINAR I			12,00						
SALA DE CULTIVO			1,00						
CABINE 1			1,00						
CABINE 2			1,00						
CABINE 3			1,00						
LAB. HISTOPATOLOGIA II E MICROSCÓPIO			7,00						
LAB. HISTOPATOLOGIA I			12,00						
UFG-Net			1,00						
CIRCULAÇÃO / CORREDORES	30,00		34,00	1,00	6,00				
SANITÁRIO FEMININO			3,00						
SANITÁRIO MASCULINO			3,00						
DML				1,00					
GABINETE 1			2,00						
GABINETE 2			2,00						
GABINETE 3			2,00						
GABINETE 4			2,00						
HALL 1 - GABINETES			2,00						
GABINETE 5			2,00						
GABINETE 6			2,00						
GABINETE 7			3,00						
HALL 3- GABINETES			1,00						
GABINETE 8			2,00						
GABINETE 9			2,00						
GABINETE 10			3,00						
HALL 2- GABINETES			1,00						
MINI-AUDITÓRIO					3,00	18,00	17,00	4,00	4,00

TOTAL	30,00	24,00	129,00	8,00	9,00	18,00	17,00	4,00	6,00
--------------	--------------	--------------	---------------	-------------	-------------	--------------	--------------	-------------	-------------

APÊNDICE E

Levantamento de cabeamento estruturado



UNIVERSIDADE FEDERAL DE JATAÍ
SECRETARIA DE INFRAESTRUTURA - SEINFRA

BR 364, 3800, Campus Jatobá - Setor Industrial, Jataí-GO, CEP 75801-615
Telefone: +55 (64) 3606-8205/8206 - www.seinfra.jatai.ufg.br - seinfra@ufj.edu.br

UFJ

MEMÓRIA DE CÁLCULO - CABO CAT. 6E

TRECHO	COMPRIMENTO	QUANT. CIRCUITOS	QUANT. CABOS	UTP CAT-6E (m)	ELETROCALHA
K	7,18	120	1	861,6	7,18
J_a	1,97	51	1	100,47	1,97
J	11,22	50	1	561	11,22
I	6	49	1	294	6
H	11,6	32	1	371,2	11,6
G	7,1	6	1	42,6	7,1
F	1,9	24	1	45,6	1,9
E	4,02	66	1	265,32	4,02
D	6	51	1	306	6
D_a	3	43	1	129	3
D_b	3	41	1	123	3
C	6	40	1	240	6
C_a	6	24	1	144	6
B	3	23	1	69	3
A	3	8	1	24	3
				3576,79	80,99

Circuitos terminais

TRECHO	HORIZONTAL	SUBIDA/DESCIDA	COMPRIMENTO TOTAL	ELETRODUTO PVC RÍGIDO 1"	ELETROCALHA MENOR	ELETRODUTO RÍGIDO 1"
1-2	3,00	1,00	8,00	4,00		
2-3	1,10	1,80	2,90	2,90		
4-5	9,55	2,70	196,00		9,55	
5-6	4,00	0,00	32,00			4,00
6-7	1,40	2,70	16,60	2,70	1,40	
7-9	3,80	2,70	28,20	2,70	3,80	
9-10	3,80	2,70	20,60	2,70	3,80	
10-11	3,80	2,70	13,00	2,70	3,80	
5-12	5,00	2,70	45,40	2,70	5,00	
12-13	4,00	2,70	29,40	2,70	4,00	
13-14	1,00	2,70	9,40	2,70	1,00	
14-15	3,50	2,70	12,40	2,70	3,50	
16-17	6,00	1,00	7,00	7,00		
18-19	6,00	1,00	7,00	7,00		
20-21	6,80	2,70	9,50	9,50		
22-23	13,25	2,70	79,75	15,95		
23-24	7,00		7,00			7,00



UNIVERSIDADE FEDERAL DE JATAÍ
SECRETARIA DE INFRAESTRUTURA - SEINFRA

BR 364, 3800, Campus Jatobá - Setor Industrial, Jataí-GO, CEP 75801-615
Telefone: +55 (64) 3606-8205/8206 - www.seinfra.jatai.ufg.br - seinfra@ufj.edu.br

UFJ

MEMÓRIA DE CÁLCULO - CABO CAT. 6E

23-25	3,90		15,60	3,90	
25-26	2,15		4,30	2,15	
27-28	4,20		50,40		4,20
28-29	2,60	5,40	31,80	5,40	2,60
28-30	6,70	2,70	45,60	2,70	6,70
30-31	3,15		12,60	3,15	
31-32	1,40		2,80	1,40	
33-34	4,20		50,40		4,20
34-35	2,60	5,40	31,80	5,40	2,60
34-36	6,70	2,70	45,60	2,70	6,70
36-37	3,15		12,60	3,15	
37-38	1,40		2,80	1,40	
39-40	3,8		57		3,8
40-41	6	2,7	17,4	6	
40-42	1,9	2,7	40,9	2,7	1,9
42-43	1		3	1	
43-44	1,8		3,6	1,8	
44-45	1,4		1,4	1,4	
42-46	1		3	1	
46-47	1,8		3,6	1,8	
47-48	1,4		1,4	1,4	
42-49	1,3		9,1		1,3
49-50	2,3		2,3	2,3	
49-51	2,15	2,7	29,1	2,7	2,15
51-52	1		3	1	
52-53	1,8		3,6	1,8	
53-54	1,4		1,4	1,4	
51-55	1		3	1	
55-56	1,8		3,6	1,8	
56-57	1,4		1,4	1,4	
58-59	2,25		18		2,25
59-60	3,9	1,9	23,3		5,80
60-61	3,5	1,9	14,3		5,40
61-62	9,1	1,9	11		11,00
59-63	2,6	1,9	13,5		4,50
63-64	1,9		3,8		1,90
65-66	2,6	1,9	9		4,50
67-68	0,7	0,9	1,6	1,60	
69-70	1,3	0,9	2,2	2,20	



UNIVERSIDADE FEDERAL DE JATAÍ
SECRETARIA DE INFRAESTRUTURA - SEINFRA

BR 364, 3800, Campus Jatobá - Setor Industrial, Jataí-GO, CEP 75801-615
Telefone: +55 (64) 3606-8205/8206 - www.seinfra.jatai.ufg.br - seinfra@ufj.edu.br

UFJ

MEMÓRIA DE CÁLCULO - CABO CAT. 6E

71-72	2,3	1,9	38,3	1,9	2,3	
72-73	3,1	2,7	56,5	2,7	3,1	
73-74	1		3	1		
74-75	1,8		3,6	1,8		
75-76	1,4		1,4	1,4		
73-77	1		3	1		
77-78	1,8		3,6	1,8		
78-79	1,4		1,4	1,4		
73-80	1,6		11,2		1,6	
80-81	2,5		2,5			2,5
80-82	1,6	2,7	25,8	2,7	1,6	
82-83	1		3	1		
83-84	1,8		3,6	1,8		
84-85	1,4		1,4	1,4		
82-86	1		3	1		
86-87	1,8		3,6	1,8		
87-88	1,4		1,4	1,4		
89-90	1,3	0,9	2,2	2,20		
91-92	2,3	1,9	38,3	1,9	2,3	
92-93	3,1	2,7	56,5	2,7	3,1	
93-94	1		3	1		
94-95	1,8		3,6	1,8		
95-96	1,4		1,4	1,4		
93-97	1		3	1		
97-98	1,8		3,6	1,8		
98-99	1,4		1,4	1,4		
93-100	1,6		11,2		1,6	
100-101	2,5		2,5			2,5
100-102	1,6	2,7	25,8	2,7	1,6	
102-103	1		3	1		
103-104	1,8		3,6	1,8		
104-105	1,4		1,4	1,4		
102-106	1		3	1		
106-107	1,8		3,6	1,8		
107-108	1,4		1,4	1,4		
109-110	10,6	1,9	25	12,5		
111-112	2,3	1,9	8,4	4,2		
111-113	8,74	1,9	38,76	1,9	8,74	
113-114	9,9	1,9	23,6	1,9	9,9	

TOTAL

5.150,30

204,50

110,09

49,10



OBRA: Conclusão do Prédio da Medicina
Área: 1.184,39 m²

MEMÓRIA DE CÁLCULO

AMBIENTE	TOMADA DUPLA RJ-45 (EMBUTIDA)	TOMADA SIMPLES RJ-45 (EMBUTIDA)	TOMADA DUPLA RJ-45 (CONDULETE)	TOMADA SIMPLES RJ-45 (CONDULETE)	CONDULETE CEGO	TE ELETROCALHA	CURVA HORIZONTAL ELETROCALHA	CURVA VERTICAL ELETROCALHA	EMENDA ELETROCALHA	PATCH PANEL
PREPARAÇÃO E EXTRAÇÃO			1,00							
ANTECÂMARA										
HALL										
PRÉ-PCR										
PÓS-PCR										
CABINE 5			1,00	1,00						
CABINE 4			1,00	1,00						
LAB. MULTIDISCIPLINAR II			1,00	13,00	1,00					
LAB. MULTIDISCIPLINAR I			1,00	13,00	1,00					
SALA DE CULTIVO										
CABINE 1	1,00									
CABINE 2	1,00	1,00								
CABINE 3	1,00	1,00								
LAB. HISTOPATOLOGIA II MICROSCOPIA	1,00	1,00		13,00						
LAB. HISTOPATOLOGIA I	1,00			1,00						7,00
UFG-Net				8,00		2,00	1,00	1,00	30,00	
CIRCULAÇÃO / CORREDORES										
SANITÁRIO FEMININO										
SANITÁRIO MASCULINO										
DML										
GABINETE 1			2,00							
GABINETE 2			2,00							
GABINETE 3			2,00							
GABINETE 4			2,00		1,00					
HALL 1 - GABINETES										
GABINETE 5			1,00	1,00						
GABINETE 6			1,00	1,00						
GABINETE 7			3,00							
HALL 3- GABINETES										
GABINETE 8			1,00	1,00						
GABINETE 9			1,00	1,00						
GABINETE 10			3,00							
HALL 2- GABINETES										
MINI-AUDITÓRIO			2,00	2,00	6,00					

TOTAL 5,00 2,00 26,00 54,00 11,00 2,00 1,00 1,00 30,00 7,00



OBRA: Conclusão do Prédio da Medicina
Área: 1.184,39 m²

MEMÓRIA DE CÁLCULO

AMBIENTE	PACH CORDS (1,5m)	SWITCH 24 PORTAS	RACK DE PISO 36 U's
PREPARAÇÃO E EXTRAÇÃO	1,00		
ANTECÂMARA			
HALL			
PRÉ-PCR			
PÓS-PCR	1,00		
CABINE 5	1,00		
CABINE 4	1,00		
LAB. MULTIDISCIPLINAR II	14,00		
LAB. MULTIDISCIPLINAR I	14,00		
SALA DE CULTIVO			
CABINE 1	1,00		
CABINE 2	2,00		
CABINE 3	1,00		
LAB. HISTOPATOLOGIA II E MICROSCOPIA	2,00		
LAB. HISTOPATOLOGIA I	14,00		
UFG-Net	1,00	4,00	1,00
CIRCULAÇÃO / CORREDORES	10,00		
SANITÁRIO FEMININO			
SANITÁRIO MASCULINO			
DML			
GABINETE 1	2,00		
GABINETE 2	2,00		
GABINETE 3	2,00		
GABINETE 4	2,00		
HALL 1 - GABINETES			
GABINETE 5	2,00		
GABINETE 6	2,00		
GABINETE 7	3,00		
HALL 3- GABINETES			
GABINETE 8	2,00		
GABINETE 9	2,00		
GABINETE 10	3,00		
HALL 2- GABINETES			
MINI-AUDITÓRIO	5,00		

TOTAL 90,00 4,00 1,00

APÊNDICE F

Levantamento de ar condicionado



PAVIMENTO 1

EQUIPAMENTO	BTU	Ø LÍQUIDO	Ø GÁS	L (m)
UE - 16	36.000,00	3/8	5/8	15,30
UE - 17	36.000,00	3/8	5/8	19,30
UE - 18	36.000,00	3/8	5/8	15,30
UE - 19	36.000,00	3/8	5/8	19,30

RESUMO

L 3/8" (m)	69,20
L 1/4" (m)	0,00
L 5/8" (m)	69,20
L 1/2" (m)	0,00

48.000 BTU/H	0,00
36.000 BTU/H	4,00
24.000 BTU/H	0,00
22.000 BTU/H	0,00
18.000 BTU/H	0,00
12.000 BTU/H	0,00

PAVIMENTO 2

EQUIPAMENTO	BTU	Ø LÍQUIDO	Ø GÁS	L (m)
UE - 30	36.000,00	3/8	5/8	15,30
UE - 31	36.000,00	3/8	5/8	19,30
UE - 32	36.000,00	3/8	5/8	15,30
UE - 33	36.000,00	3/8	5/8	19,30
UE - 34	36.000,00	3/8	5/8	14,30
UE - 35	36.000,00	3/8	5/8	11,30
UE - 36	36.000,00	3/8	5/8	8,30
UE - 72	9.000,00	1/4	3/8	15,80
UE - 73	9.000,00	1/4	3/8	11,30
UE - 74	12.000,00	1/4	3/8	12,30
UE - 75	36.000,00	3/8	5/8	15,80
UE - 76	9.000,00	1/4	3/8	16,80
UE - 77	9.000,00	1/4	3/8	12,30
UE - 78	12.000,00	1/4	3/8	13,30

RESUMO

L 3/8" (m)	200,70
L 1/4" (m)	81,80
L 5/8" (m)	118,90
L 1/2" (m)	0,00

48.000 BTU/H	0,00
36.000 BTU/H	8,00
24.000 BTU/H	0,00
22.000 BTU/H	0,00
18.000 BTU/H	0,00
12.000 BTU/H	2,00
9.000 BTU/H	4,00



PAVIMENTO 3

EQUIPAMENTO	BTU	Ø LÍQUIDO	Ø GÁS	L (m)
UE - 37	36.000,00	3/8	5/8	15,30
UE - 38	36.000,00	3/8	5/8	13,50
UE - 39	9.000,00	1/4	3/8	15,50
UE - 40	9.000,00	1/4	3/8	15,00
UE - 41	9.000,00	1/4	3/8	18,30
UE - 42	9.000,00	1/4	3/8	17,80
UE - 43	36.000,00	3/8	5/8	6,10
UE - 44	36.000,00	3/8	5/8	16,10
UE - 45	36.000,00	3/8	5/8	13,80
UE - 46	36.000,00	3/8	5/8	16,10
UE - 47	36.000,00	3/8	5/8	13,80
UE - 48	9.000,00	1/4	3/8	9,60
UE - 49	22.000,00	3/8	5/8	6,90
UE - 50	22.000,00	3/8	5/8	16,10
UE - 51	12.000,00	1/4	3/8	9,40
UE - 52	22.000,00	3/8	5/8	5,20
UE - 79	12.000,00	1/4	3/8	15,10
UE - 80	12.000,00	1/4	3/8	13,30
UE - 81	22.000,00	3/8	5/8	7,10
UE - 82	22.000,00	3/8	5/8	7,50
UE - 83	36.000,00	3/8	5/8	17,40
UE - 84	36.000,00	3/8	5/8	18,00
UE - 85	36.000,00	3/8	5/8	11,90
UE - 86	36.000,00	3/8	5/8	6,50
UE - 87	12.000,00	1/4	3/8	14,50
UE - 88	12.000,00	1/4	3/8	10,70
UE - 89	24.000,00	3/8	5/8	5,80
UE - 90	12.000,00	1/4	3/8	15,20
UE - 91	12.000,00	1/4	3/8	11,40
UE - 92	24.000,00	3/8	5/8	6,60
UE - 96	12.000,00	1/4	3/8	7,00

RESUMO

L 3/8" (m)	376,50
L 1/4" (m)	172,80
L 5/8" (m)	203,70
L 1/2" (m)	0,00

48.000 BTU/H	0,00
36.000 BTU/H	11,00
24.000 BTU/H	2,00
22.000 BTU/H	5,00
18.000 BTU/H	0,00
12.000 BTU/H	8,00
9.000 BTU/H	5,00

QUANTITATIVO TOTAL

L 3/8" (m)	646,40
L 1/4" (m)	254,60
L 5/8" (m)	391,80
L 1/2" (m)	0,00

48.000 BTU/H	0,00
36.000 BTU/H	23,00
24.000 BTU/H	2,00
22.000 BTU/H	5,00
18.000 BTU/H	0,00
12.000 BTU/H	10,00
9.000 BTU/H	9,00

CABO FLEXÍVEL PP PVC (70°C) 1KV 4 X 2,5 MM²

646,4 M



UFJ

UNIVERSIDADE FEDERAL DE JATAÍ
SECRETARIA DE INFRAESTRUTURA - SEINFRA
BR 364, 3800, Campus Jatobá - Setor Industrial, Jataí-GO, CEP 75801-615
Telefone: +55 (64) 3606-8205/8206 - www.seinfra.jatai.ufg.br - seinfra@ufj.edu.br

Memória de Cálculo: Material elétrico p/ ar condicionado Pavimento 1

CAMINHO ELETROCALHA		QUANT. CIRCUITOS (2,5mm ²)	QUANT. CIRCUITOS (4,0 mm ²)	QUANT. CIRCUITOS (6,0 F - 2,5 mm ² N - 2,5 mm ²)	T - 2,5 mm ² (m)	F - 4,0 mm ² (m)	N - 4,0 mm ² (m)	T - 4,0 mm ² (m)	F - 6,0 mm ² (m)	N - 6,0 mm ² (m)	T - 6,0 mm ² (m)
TRECHO	COMPRIMENTO										
B	39,20	0,00	0,00	0,00	0,00	0,00	0,00	0,00	156,8	156,80	156,80
A	9,90	0,00	0,00	0,00	0,00	0,00	0,00	0,00	19,8	19,80	19,80
TOTAL	49,10			0,00	0,00	0	0,00	0,00	176,6	176,60	176,60

CIRCUITOS TERMINAIS - PARTE A

CIRCUITO	BITOLA (mm ²)	HORIZONTAL (m)	DESCIDA/SUBIDA (m)	Fase (m)	Neutro (m)	Terra (m)	Eletroduto Flex. (m)	Eletroduto Rígido (m)
16	6,00	12,00	3,30	15,30	15,30	15,30		14,80
17	6,00	12,00	3,30	15,30	15,30	15,30		
18	6,00	12,00	3,30	15,30	15,30	15,30		14,80
19	6,00	12,00	3,30	15,30	15,30	15,30		

CIRCUITOS TERMINAIS - PARTE B

CIRCUITO	BITOLA (mm ²)	HORIZONTAL (m)	DESCIDA/SUBIDA (m)	Fase (m)	Neutro (m)	Terra (m)	Eletroduto Flex. (m)	Eletroduto Rígido (m)
	0,00	0,00	0,00	0,00	0,00	0,00		

FASE (2,5mm ²)	0,00
NEUTRO (2,5mm ²)	0,00
TERRA (2,5mm ²)	0,00

DISJUNTOR 20A - MONO	
DISJUNTOR 25A - MONO	4,00
DISJUNTOR 32A - MONO	
DISJUNTOR 25A - TRI	0,00
DISJUNTOR 32A - TRI	0,00
DISJUNTOR 40A - TRI	0,00
DISJUNTOR 50A - TRI	0,00

FASE (4,0mm ²)	0,00
NEUTRO (4,0mm ²)	0,00
TERRA (4,0mm ²)	0,00

FASE (6,0mm ²)	237,80
NEUTRO (6,0mm ²)	237,80
TERRA (6,0mm ²)	237,80

ELETRODUTO 29,60

**UFJ**

UNIVERSIDADE FEDERAL DE JATAÍ

SECRETARIA DE INFRAESTRUTURA - SEINFRA

BR 364, 3800, Campus Jatobá - Setor Industrial, Jataí-GO, CEP 75801-615

Telefone: +55 (64) 3606-8205/8206 - www.seinfra.jatai.ufg.br - seinfra@ufj.edu.br

Memória de Cálculo: Material elétrico p/ ar condicionado Pavimento 2

CAMINHO ELETROCALHA - A		QUANT. CIRCUITOS (2,5mm ²)	QUANT. CIRCUITOS (4,0 mm ²)	QUANT. CIRCUITOS (6,0 F - 2,5 mm ²)	N - 2,5 mm ² (m)	T - 2,5 mm ² (m)	F - 4,0 mm ² (m)	N - 4,0 mm ² (m)	T - 4,0 mm ² (m)	F - 6,0 mm ² (m)	N - 6,0 mm ² (m)	T - 6,0 mm ² (m)
TRECHO	COMPRIMENTO ELETROCALHA											
C	48,83	0,00			0,00	0,00	0,00	0,00	0,00	341,81	341,81	341,81
B	9,90	0,00			0,00	0,00	0,00	0,00	0,00	49,5	49,50	49,50
A	6,60	0,00			0,00	0,00	0,00	0,00	0,00	19,8	19,80	19,80
TOTAL	65,33			0,00	0,00	0,00	0	0,00	0,00	411,11	411,11	411,11

CAMINHO ELETROCALHA - B		QUANT. CIRCUITOS (2,5mm ²)	QUANT. CIRCUITOS (4,0 mm ²)	QUANT. CIRCUITOS (6,0 F - 2,5 mm ²)	N - 2,5 mm ² (m)	T - 2,5 mm ² (m)	F - 4,0 mm ² (m)	N - 4,0 mm ² (m)	T - 4,0 mm ² (m)	F - 6,0 mm ² (m)	N - 6,0 mm ² (m)	T - 6,0 mm ² (m)
TRECHO	COMPRIMENTO ELETROCALHA											
CC	7,50	6,00	1,00		45,00	45,00	7,50	7,50	7,50	0	0,00	0,00
BB	5,20	3,00	1,00		15,60	15,60	5,20	5,20	5,20	0	0,00	0,00
AA	8,50	3,00	0,00		25,50	25,50	0,00	0,00	0,00	0	0,00	0,00
TOTAL	21,20			86,10	86,10	86,10	12,7	12,70	12,70	0	0,00	0,00

CIRCUITOS TERMINAIS - PARTE A

CIRCUITO	BITOLA (mm ²)	HORIZONTAL (m)	DESCIDA/SUBIDA (m)	Fase (m)	Neutro (m)	Terra (m)	Eletroduto Flex. (m)	Eletroduto Rígido (m)
30	6,00	12,00	3,30	15,30	15,30	15,30		
31	6,00	12,00	3,30	15,30	15,30	15,30		14,8
32	6,00	12,00	3,30	15,30	15,30	15,30		14,8
33	6,00	12,00	3,30	15,30	15,30	15,30		
34	6,00	16,00	3,30	19,30	19,30	19,30		
35	6,00	16,00	3,30	19,30	19,30	19,30		19,3
36	6,00	16,00	3,30	19,30	19,30	19,30		

CIRCUITOS TERMINAIS - PARTE B

CIRCUITO	BITOLA (mm ²)	HORIZONTAL (m)	DESCIDA/SUBIDA (m)	Fase (m)	Neutro (m)	Terra (m)	Eletroduto Flex. (m)	Eletroduto Rígido (m)
72	2,50	17,10	5,20	22,30	22,30	22,30		16,30
73	2,50	17,10	5,20	22,30	22,30	22,30		16,30
74	2,50	17,10	5,20	22,30	22,30	22,30		16,30
75	4,00	36,45	5,20	41,65	41,65	41,65		14,80
76	2,50	21,20	5,20	26,40	26,40	26,40		17,30
77	2,50	21,20	5,20	26,40	26,40	26,40		17,30
78	2,50	21,20	5,20	26,40	26,40	26,40		17,30



UFJ

UNIVERSIDADE FEDERAL DE JATAÍ
SECRETARIA DE INFRAESTRUTURA - SEINFRA
BR 364, 3800, Campus Jatobá - Setor Industrial, Jataí-GO, CEP 75801-615
Telefone: +55 (64) 3606-8205/8206 - www.seinfra.jatai.ufg.br - seinfra@ufj.edu.br

Memória de Cálculo: Material elétrico p/ ar condicionado Pavimento 2

FASE (2,5mm ²)	232,20
NEUTRO (2,5mm ²)	232,20
TERRA (2,5mm ²)	232,20

FASE (4,0mm ²)	54,35
NEUTRO (4,0mm ²)	54,35
TERRA (4,0mm ²)	54,35

FASE (6,0mm ²)	530,21
NEUTRO (6,0mm ²)	530,21
TERRA (6,0mm ²)	530,21

ELETRODUTO 164,5

DISJUNTOR 20A - MONO	6,00
DISJUNTOR 25A - MONO	1,00
DISJUNTOR 32A - MONO	7,00
DISJUNTOR 25A - TRI	0,00
DISJUNTOR 32A - TRI	0,00
DISJUNTOR 40A - TRI	0,00
DISJUNTOR 50A - TRI	1,00



UFJ

UNIVERSIDADE FEDERAL DE JATAÍ
 SECRETARIA DE INFRAESTRUTURA - SEINFRA
 BR 364, 3800, Campus Jatobá - Setor Industrial, Jataí-GO, CEP 75801-615
 Telefone: +55 (64) 3606-8205/8206 - www.seinfra.jatai.ufg.br - seinfra@ufj.edu.br

Memória de Cálculo: Material elétrico p/ ar condicionado Pavimento 3

CAMINHO ELETROCALHA

TRECHO	COMPRIMENTO ELETROCALHA	QUANT. CIRCUITOS (2,5mm²)	QUANT. CIRCUITOS (4,0 mm²)	QUANT. CIRCUITOS (6,0 mm²)	F - 2,5 mm² (m)	N - 2,5 mm² (m)	T - 2,5 mm² (m)	F - 4,0 mm² (m)	N - 4,0 mm² (m)	T - 4,0 mm² (m)	F - 6,0 mm² (m)	N - 6,0 mm² (m)	T - 6,0 mm² (m)
F	33,00	7,00	2,00	8,00	231,00	231,00	231,00	66,00	66,00	66,00	264,00	264,00	264,00
E	9,10	6,00	0,00	8,00	54,60	54,60	54,60	0,00	0,00	0,00	72,80	72,80	72,80
D	3,30	2,00	0,00	8,00	6,60	6,60	6,60	0,00	0,00	0,00	26,40	26,40	26,40
C	6,60	2,00	0,00	7,00	13,20	13,20	13,20	0,00	0,00	0,00	46,20	46,20	46,20
B	6,60	2,00	0,00	5,00	13,20	13,20	13,20	0,00	0,00	0,00	33,00	33,00	33,00
A	6,60	2,00	0,00	3,00	13,20	13,20	13,20	0,00	0,00	0,00	19,80	19,80	19,80
CC	7,00	6,00	3,00	0,00	42,00	42,00	42,00	21,00	21,00	21,00	0	0	0,00
BB	6,50	6,00	0,00	0,00	39,00	39,00	39,00	0,00	0,00	0,00	0	0	0,00
AA	3,30	3,00	0,00	0,00	9,90	9,90	9,90	0,00	0,00	0,00	0	0	0,00
TOTAL	82,00				422,70	422,70	422,70	87	87,00	87,00	462,2	462,20	462,20

346.350375

CIRCUITOS TERMINAIS - PARTE A

CIRCUITO	BITOLA (mm²)	HORIZONTAL (m)	DESCIDA/SUBIDA (m)	Fase (m)	Neutro (m)	Terra (m)	Eletroduto Rígido (mm²)
37	4,00	10,70	3,30	14,00	14,00	14,00	14,30
38	4,00	10,70	3,30	14,00	14,00	14,00	14,30
39	2,50	13,65	3,30	16,95	16,95	16,95	17,30
40	2,50	13,65	3,30	16,95	16,95	16,95	17,30
41	2,50	13,65	3,30	16,95	16,95	16,95	17,30
42	2,50	13,65	3,30	16,95	16,95	16,95	17,30
96	2,50	7,00	3,30	10,30	10,30	10,30	10,30
43	6,00	10,00	3,30	13,30	13,30	13,30	13,30
44	6,00	10,80	3,30	14,10	14,10	14,10	14,10
45	6,00	10,80	3,30	14,10	14,10	14,10	14,10
46	6,00	11,00	3,30	14,30	14,30	14,30	14,30
47	6,00	11,00	3,30	14,30	14,30	14,30	14,30
48	2,50	12,00	3,30	15,30	15,30	15,30	15,30
49	6,00	12,00	3,30	15,30	15,30	15,30	15,30
50	6,00	15,50	3,30	18,80	18,80	18,80	18,80
51	2,50	15,50	3,30	18,80	18,80	18,80	18,80
52	6,00	15,50	3,30	18,80	18,80	18,80	18,80
79	2,50	15,00	6,30	21,30	21,30	21,30	18,30
80	2,50	7,00	6,30	13,30	13,30	13,30	18,30
81	2,50	15,00	6,30	21,30	21,30	21,30	18,30
82	2,50	7,00	6,30	13,30	13,30	13,30	18,30



UFJ

UNIVERSIDADE FEDERAL DE JATAÍ
SECRETARIA DE INFRAESTRUTURA - SEINFRA
BR 364, 3800, Campus Jatobá - Setor Industrial, Jataí-GO, CEP 75801-615
Telefone: +55 (64) 3606-6205/8206 - www.seinfra.jatai.ufg.br - seinfra@ufj.edu.br

Memória de Cálculo: Material elétrico p/ ar condicionado Pavimento 3

CIRCUITOS TERMINAIS - PARTE B

CIRCUITO	BITOLA (mm ²)	HORIZONTAL (m)	DESCIDA/SUBIDA (m)	Fase (m)	Neutro (m)	Terra (m)	Eletroduto Rígido (mm ²)
83	4,00	15,60	6,30	21,90	21,90	21,90	18,30
84	4,00	13,50	3,30	16,80	16,80	16,80	18,30
85	4,00	13,50	3,30	16,80	16,80	16,80	18,30
86	4,00	13,50	3,30	16,80	16,80	16,80	18,30
87	2,50	13,50	3,30	16,80	16,80	16,80	18,30
88	2,50	13,50	3,30	16,80	16,80	16,80	18,30
89	2,50	13,50	3,30	16,80	16,80	16,80	18,30
90	2,50	14,00	3,30	17,30	17,30	17,30	18,30
91	2,50	14,00	3,30	17,30	17,30	17,30	18,30
92	2,50	14,00	3,30	17,30	17,30	17,30	18,30

FASE (2,5mm²) 706,40
NEUTRO (2,5mm²) 706,40
TERRA (2,5mm²) 706,40

FASE (4,0mm²) 187,30
NEUTRO (4,0mm²) 187,30
TERRA (4,0mm²) 187,30

FASE (6,0mm²) 585,20
NEUTRO (6,0mm²) 585,20
TERRA (6,0mm²) 585,20

ELETRODUTO 227,50

DISJUNTOR 20A - MONO 17,00
DISJUNTOR 25A - MONO 6,00
DISJUNTOR 32A - MONO 8,00

DISJUNTOR 25A - TRI 0,00
DISJUNTOR 32A - TRI 0,00
DISJUNTOR 40A - TRI 0,00
DISJUNTOR 63A - TRI 0,00
DISJUNTOR 125A - TRI 1,00



Memória de Cálculo: Material elétrico p/ ar condicionado - TOTAL

FASE (2,5mm ²)	938,60
NEUTRO (2,5mm ²)	938,60
TERRA (2,5mm ²)	938,60

FASE (4,0mm ²)	241,65
NEUTRO (4,0mm ²)	241,65
TERRA (4,0mm ²)	241,65

FASE (6,0mm ²)	1.353,21
NEUTRO (6,0mm ²)	1.353,21
TERRA (6,0mm ²)	1.353,21

FASE (50,0mm ²)	48,00
NEUTRO (50,0mm ²)	16,00
TERRA (50,0mm ²)	16,00

ELETRODUTO RÍGIDO 1"	421,60
-------------------------	--------

DISJUNTOR 20A - MONO	23,00
DISJUNTOR 25A - MONO	7,00
DISJUNTOR 32A - MONO	19,00
DISJUNTOR 25A - TRI	
DISJUNTOR 32A - TRI	
DISJUNTOR 40A - TRI	
DISJUNTOR 63A - TRI	
DISJUNTOR 125A - TRI	1,00