



Ministério da Economia
Secretaria Especial de Desburocratização, Gestão e Governo Digital
Secretaria de Gestão

Sistema de Cadastramento Unificado de Fornecedores - SICAF

Declaração

Declaramos para os fins previstos na Lei nº 8.666, de 1993, conforme documentação registrada no SICAF, que a situação do fornecedor no momento é a seguinte:

Dados do Fornecedor

CNPJ: 14.517.117/0001-51 DUNS®: 938689104
Razão Social: ONE COMERCIAL LTDA
Nome Fantasia: ONE COMERCIAL
Situação do Fornecedor: Credenciado Data de Vencimento do Cadastro: 13/03/2023
Natureza Jurídica: SOCIEDADE EMPRESÁRIA LIMITADA
MEI: Não
Porte da Empresa: Micro Empresa

Ocorrências e Impedimentos

Ocorrência: Consta
Impedimento de Licitar: Nada Consta
Ocorrências Impeditivas indiretas: Consta. Verificar no Relatório de Ocorrências Impeditivas Indiretas.
Vínculo com "Serviço Público": Nada Consta

Níveis cadastrados:

I - Credenciamento

II - Habilitação Jurídica

III - Regularidade Fiscal e Trabalhista Federal

Receita Federal e PGFN Validade: 19/11/2022
FGTS Validade: 03/10/2022
Trabalhista (<http://www.tst.jus.br/certidao>) Validade: 20/11/2022

IV - Regularidade Fiscal Estadual/Distrital e Municipal

Receita Estadual/Distrital Validade: 15/11/2022
Receita Municipal Validade: 21/10/2022

VI - Qualificação Econômico-Financeira

Validade: 31/05/2023



Ministério da Economia
Secretaria Especial de Desburocratização, Gestão e Governo Digital
Secretaria de Gestão

Sistema de Cadastramento Unificado de Fornecedores - SICAF

Relatório de Ocorrências Ativas

Dados do Fornecedor

CNPJ: 14.517.117/0001-51 DUNS®: 938689104
Razão Social: ONE COMERCIAL LTDA
Nome Fantasia: ONE COMERCIAL
Situação do Fornecedor: Credenciado

Ocorrência 1:

Tipo Ocorrência: Advertência - Lei nº 8666/93, art. 87, inc. I
UASG Sancionadora: 135011 - EMBRAPA ALGODAO/CAMPINA GRANDE/PB
Data Aplicação: 05/12/2018
Número do Processo: 21156.000768/2017
Descrição/Justificativa: A empresa fez declaração falsa durante a realização do Pregão Eletrônico nº 004/2017 - Embrapa Algodão (UASG 135011).

Ocorrência 2:

Tipo Ocorrência: Advertência - Lei nº 8666/93, art. 87, inc. I
UASG Sancionadora: 257023 - DISTRITO SANIT.ESP.INDÍGENA AL/SE
Data Aplicação: 17/03/2022
Número do Processo: 25034000656202018
Descrição/Justificativa: 22.1.4. do Edital. "Deixar de entregar os documentos exigidos no certame".

Relatório de Ocorrências Ativas

Ocorrência 3:

Tipo Ocorrência: Advertência - Lei nº 8666/93, art. 87, inc. I
UASG Sancionadora: 160250 - 1 BATALHAO DE COMUNICACOES DIVISIONARIO/RS
Data Aplicação: 10/12/2021
Número do Processo: 64026011940202151 Número do Contrato: 2021NE000354
Descrição/Justificativa: Inadimplemento total do objeto do contrato administrativo, representado inexecução do objeto por não entregar o item correspondente à Nota de Empenho nº 2021NE354, referente ao Processo nº 64026.011940/2021-51, Pregão Eletrônico nº 15/2020 (SRP), do 1ª Batalhão de Comunicações, UASG nº 160.250, circunstância que acarreta no preconizado na Lei 8.666, de 21 de junho de 1993, nos incisos e no parágrafo 2ª de seu Art. 87.

Ocorrência 4:

Tipo Ocorrência: Advertência - Lei nº 8666/93, art. 87, inc. I
UASG Sancionadora: 160155 - 2 BATALHAO DE FRONTEIRA
Data Aplicação: 23/07/2021
Número do Processo: 64054006332202198
Descrição/Justificativa: Advertência aplicada conforme publicação do Bi do C Fron Jauru 66ª BIMtz de 23/07/2021.

Ocorrência 5:

Tipo Ocorrência: Advertência - Lei nº 8666/93, art. 87, inc. I
UASG Sancionadora: 160180 - 4 BATALHAO DE POLICIA DO EXERCITO
Data Aplicação: 05/10/2021
Número do Processo: 64151007114202172
Descrição/Justificativa: Deixou de cumprir com a sua obrigação ao não realizar a entrega do material, plástico lisolene, constante na nota de empenho nº 2021NE000886

Ocorrência 6:

Tipo Ocorrência: Advertência - Lei nº 8666/93, art. 87, inc. I
UASG Sancionadora: 90016 - JUSTICA FEDERAL DE 1A. INSTANCIA - RJ
Data Aplicação: 03/02/2020
Número do Processo: RJE0F2019/1207.12 Número do Contrato: NE Nª 2019NE800507
Descrição/Justificativa: A sra. Diretora da Secretaria Geral, Dra. Luciene da Cunha Dau Miguel, DECIDIU aplicar a penalidade de ADVERTÊNCIA à empresa ONE COMERCIAL LTDA-ME (CNPJ 14.517.117/0001-51), em face da não entrega do material objeto da nota de empenho nº 2019NE800507 (fl. 15), nos termos do item 12 do Edital do Pregão Eletrônico nº 131/2019, subitem 12.2, alínea "a", c/c artigo 87, inciso I, da Lei nº 8.666/93.

Relatório de Ocorrências Ativas

Ocorrência 7:

Tipo Ocorrência: Advertência - Lei nº 8666/93, art. 87, inc. I
UASG Sancionadora: 70005 - TRIBUNAL REGIONAL ELEITORAL DO MARANHAO
Data Aplicação: 28/12/2021
Número do Processo: SEI 4308-47.2021 Número do Contrato: 2021NE000281
Descrição/Justificativa: Aplicar a penalidade de ADVERTÊNCIA, com apoio no art. 87, I, da Lei nº. 8.666/93, subitem 5.4.2.1 do Termo de Referência, em desfavor da empresa ONE COMERCIAL LTDA. - ME, a qual ficará ciente de que, em futuras contratações com este Tribunal, deverá primar por maior rigor no cumprimento dos prazos de entrega dos materiais fornecidos, sob pena de aplicação de sanções mais rigorosa, como por exemplo, imposição de multa e impedimento de licitar e contratar com a União ou até declaração de inidoneidade, enquanto perdurarem os motivos determinantes da punição. (SEI nº 0004308-47.2021.6.27.8000).



Ministério da Economia
Secretaria Especial de Desburocratização, Gestão e Governo Digital
Secretaria de Gestão

Sistema de Cadastramento Unificado de Fornecedores - SICAF

Relatório de Prováveis Ocorrências Impeditivas Indiretas do Fornecedor

Dados do Fornecedor

CNPJ: 14.517.117/0001-51 DUNS®: 938689104
Razão Social: ONE COMERCIAL LTDA
Nome Fantasia: ONE COMERCIAL
Situação do Fornecedor: Credenciado

Vínculo 1: Fornecedor 05.198.240/0001-66 - ENERGY SAVER DO BRASIL LTDA

CPF/CNPJ comum: 018.209.325-59 Vínculo com 14.517.117/0001-51: Sócio/Admin.
Vínculo com 05.198.240/0001-66: Responsável Legal e Sócio/Admin.

Ocorrência do vínculo 1:

Tipo da Ocorrência: Suspensão Temporária - Lei nº 8666/93, art. 87, inc. III
UASG Sancionadora: 153248 - PRÓ-REITORIA DE PESQ.PÓS-GRADUAÇÃO E INOVAÇÃO
Âmbito da Sanção: Órgão Sancionador
Prazo Inicial: 17/03/2011



TRIBUNAL DE CONTAS DA UNIÃO

Consulta Consolidada de Pessoa Jurídica

Este relatório tem por objetivo apresentar os resultados consolidados de consultas eletrônicas realizadas diretamente nos bancos de dados dos respectivos cadastros. A responsabilidade pela veracidade do resultado da consulta é do Órgão gestor de cada cadastro consultado. A informação relativa à razão social da Pessoa Jurídica é extraída do Cadastro Nacional da Pessoa Jurídica, mantido pela Receita Federal do Brasil.

Consulta realizada em: 29/09/2022 09:51:51

Informações da Pessoa Jurídica:

Razão Social: **ONE COMERCIAL LTDA**
CNPJ: **14.517.117/0001-51**

Resultados da Consulta Eletrônica:

Órgão Gestor: **TCU**
Cadastro: **Licitantes Inidôneos**
Resultado da consulta: **Nada Consta**

Para acessar a certidão original no portal do órgão gestor, clique [AQUI](#).

Órgão Gestor: **CNJ**
Cadastro: **CNIA - Cadastro Nacional de Condenações Cíveis por Ato de Improbidade Administrativa e Inelegibilidade**
Resultado da consulta: **Nada Consta**

Para acessar a certidão original no portal do órgão gestor, clique [AQUI](#).

Órgão Gestor: **Portal da Transparência**
Cadastro: **Cadastro Nacional de Empresas Inidôneas e Suspensas**
Resultado da consulta: **Nada Consta**

Para acessar a certidão original no portal do órgão gestor, clique [AQUI](#).

Órgão Gestor: **Portal da Transparência**
Cadastro: **CNEP - Cadastro Nacional de Empresas Punidas**
Resultado da consulta: **Nada Consta**

Para acessar a certidão original no portal do órgão gestor, clique [AQUI](#).

Obs: A consulta consolidada de pessoa jurídica visa atender aos princípios de simplificação e

racionalização de serviços públicos digitais. Fundamento legal: Lei nº 12.965, de 23 de abril de 2014, Lei nº 13.460, de 26 de junho de 2017, Lei nº 13.726, de 8 de outubro de 2018, Decreto nº 8.638 de 15, de janeiro de 2016.



Salvador-BA, 24 de Agosto de 2022

À,

UNIVERSIDADE FEDERAL DE ITAJAÍ

REF.: PREGÃO ELETRÔNICO Nº 9/2022 / PROPOSTA DE PREÇOS / UASG 156678

ITEM	QUANTIDADE	DESCRIÇÃO	PREÇO UNITÁRIO	PREÇO TOTAL
473	50 Unidade	LIXEIRA PLÁSTICA SEM PEDAL E RODAS 240 LITROS. Marca: Lar Plásticos.	R\$ 488,00	R\$ 24.400,00

PREÇO TOTAL R\$ 24.400,00 (vinte e quatro mil e quatrocentos reais).

Prazo de entrega: 30 (trinta) dias / Validade da Proposta: 90 (noventa) dias.

Estão inclusos no preço todos os custos e despesas, tais como e sem se limitar a: custos diretos e indiretos, tributos incidentes, taxas de administração, materiais, serviços e encargos sociais.

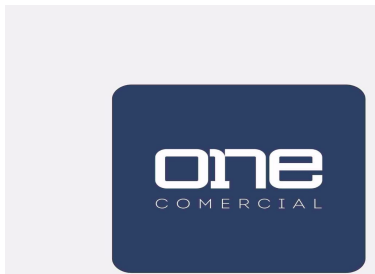
Dados Bancários: Santander 033 / Agência 4682 / Conta corrente 13004393-3.

Responsável pela assinatura da Ata: Marcio Silva Souza, Carteira de identidade nº 04.390.851-95 SSP/BA, CPF nº 610.944.395-68, Sócio-Diretor.

MARCIO SILVA Assinado de forma digital
SOUZA:61094 por MARCIO SILVA
X439568 SOUZA:61094439568
Dados: 2022.09.02
14:10:40 -03'00'

Marcio Silva Souza
Sócio-Diretor

Razão Social: ONE Comercial Ltda – ME / Nome: ONE Comercial / CNPJ: 14.517.117/0001-51 /
Inscrição Estadual: 10966350 / Endereço: Al Salvador, 1057, Torre Europa, Sala 1114, Caminho
das Árvores. Cep: 41820-790. Salvador-BA. Tel (71)3012-0413 / contato@onecomercial.com.br



TERMO DE DECLARAÇÃO DE CIÊNCIA E CONCORDÂNCIA

Nome completo: Marcio Silva Souza
Documento de identidade: CPF: 0439085195
Endereço residencial Alameda Salvador, 1057,
Complemento: Torre Europa Sala 1114
Bairro: Cidade: Salvador
Estado (UF): BA CEP: 41820-790
Telefone residencial: (71)3012-0413 Celular: (71)3506-2530
E-mail: contato@onecomercial.com.br

A realização do cadastro como Usuário Externo no SEI - UFJ e a entrega deste documento importará na aceitação de todos os termos e condições que regem o processo eletrônico, conforme Decreto no 8.539, de 8 de outubro de 2015, e demais normas aplicáveis, admitindo como válida a assinatura eletrônica por meio de login e senha, tendo como consequência a responsabilidade pelo uso indevido das ações realizadas, as quais serão passíveis de apuração civil, penal e administrativa. Ainda, declaro que o endereço informado referente ao meu domicílio é verdadeiro e que são de minha exclusiva responsabilidade: I - o sigilo da senha de acesso, não sendo oponente, em qualquer hipótese, alegação de uso indevido; II - a conformidade entre os dados informados no formulário eletrônico de petição e os constantes do documento protocolizado, incluindo o preenchimento dos campos obrigatórios e anexação dos documentos essenciais e complementares; III - a confecção da petição e dos documentos digitais em conformidade com os requisitos estabelecidos pelo sistema, no que se refere ao formato e ao tamanho dos arquivos transmitidos eletronicamente; IV - a conservação dos originais em papel de documentos digitalizados enviados por meio de petição eletrônica até que decaia o direito da Administração de rever os atos praticados no processo, para que, caso solicitado, sejam apresentados à UFJ para qualquer tipo de conferência; V - a verificação, por meio do recibo eletrônico de protocolo, do recebimento das petições e dos documentos transmitidos eletronicamente; VI - a observância de que os atos processuais em meio eletrônico se consideram realizados no dia e na hora do recebimento pelo SEI, considerando-se tempestivos os atos praticados até as 23 horas e 59 minutos e 59 segundos do último dia do prazo, considerado sempre o horário oficial de Brasília, independente do fuso horário em que se encontra o usuário externo; VII - a consulta periódica ao SEI ou ao sistema por meio do qual efetivou o petição eletrônico, a fim de verificar o recebimento de intimações, considerando-se realizadas na data em que efetuar sua consulta no sistema ou, não efetuada a consulta, quinze dias após a data de sua expedição; VIII - as condições de sua rede de comunicação, o acesso a seu provedor de internet e a configuração do computador utilizado nas transmissões eletrônicas.

Para que o cadastro seja liberado o Usuário deve comparecer ao Centro de Informação, Documentação e Arquivo (Cidarq) da UFG e apresentar os seguintes documentos:

- O original do presente Termo assinado;
- RG (ou outro documento de identificação oficial com foto) e CPF.

Atenção: Alternativamente, os documentos poderão ser entregues por terceiro ou enviados por Correios. Nestes casos deverão ser entregues cópia do RG e do CPF autenticados em cartório e o presente Termo com reconhecimento de firma em cartório. Os documentos deverão ser endereçados à Diretoria de Compras e Licitações - DCL/UFJ (Rua Riachuelo, 1530 – Setor Samuel Graham – Jataí/GO – CEP: 75.804 – 020). Salvador –BA, 02 de Setembro de 2022.

MARCIO SILVA Assinado de forma digital
por MARCIO SILVA
SOUZA:610944 SOUZA:61094439568
X 39568 Dados: 2022.09.02
14:11:00 -03'00'

Marcio Silva Souza
Sócio-Diretor

Razão Social: ONE Comercial Ltda – ME / Nome: ONE Comercial / CNPJ: 14.517.117/0001-51 /
Inscrição Estadual: 10966350 / Endereço: Al Salvador, 1057, Torre Europa, Sala 1114, Caminho
das Árvores. Cep: 41820-790. Salvador-BA. Tel (71)3012-0413 / contato@onecomercial.com.br



Os **Carrinhos Coletores de Lixo Sem Pedal de 240L** são fabricados em Polietileno de Alta Densidade (PEAD) ou Polipropileno (PP), injetados em máquinas de alta tecnologia e respeitando as principais normas vigentes da Agência Nacional de Vigilância Sanitária (ANVISA).

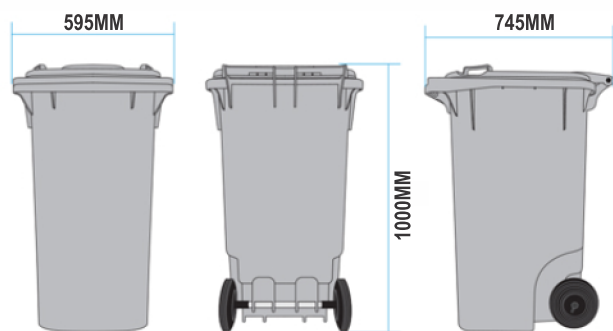
Resistentes ao impacto, aos raios ultravioleta e às repetidas lavagens, os Carrinhos Coletores de Lixo Sem Pedal de 240L garantem segurança, confiabilidade e durabilidade aos nossos clientes em razão do alto padrão de qualidade e resistência com que são produzidos.

São fabricados nas cores verde, azul, vermelho, amarelo, cinza, laranja, preta, branca e marrom.

Têm capacidade para armazenar 240 litros ou 80kg de lixo, são dotados de rodas de borracha com 200mm ou 300mm de diâmetro e eixo reforçado.

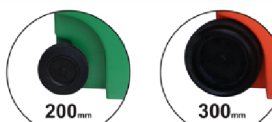
São indicados para empresas de coleta, condomínios, hospitais, shoppings e demais estabelecimentos comerciais e industriais e são ideais para a coleta urbana, o recolhimento de lixo hospitalar e resíduos industriais, entre outros.

MODELO	DESCRIÇÃO	LARGURA:	ALTURA:	COMPRIMENTO:	PESO:
COLET - LAR 240L SEM PEDAL	Carro Coletor De Plástico 240L Sem Pedal Rodas c/ 200mm ou 300mm de diâmetro	595MM	1000MM	745MM	12,7KG
MATERIAL:	Polietileno De Alta Densidade (PEAD) ou Polipropileno (PP)	CORES:		CAPACIDADE:	80KG



Capacidade: 240L / 80Kg

Rodas: Borracha e eixos maciços (200 ou 300mm de diâmetro)



DIFERENCIAIS

- Fabricados em PEAD ou PP, em máquinas de alta tecnologia;
- Resistentes ao impacto e à tração;
- Possui proteção contra raios UV e aditivo antioxidante;
- Rodas de borracha maciça com núcleo em Polipropileno;
- Atende a norma europeia UNE EN 840.

UTILIZAÇÕES

- Coleta seletiva e urbana;
- Condomínios e shoppings;
- Resíduos industriais e hospitalares.



**ALTERAÇÃO CONTRATUAL Nº 9 e CONSOLIDAÇÃO DA SOCIEDADE ONE
COMERCIAL LTDA**

CNPJ nº 14.517.117/0001-51

WERNER ANDRADE SOUZA nacionalidade BRASILEIRA, nascido em 08/03/1985, SOLTEIRO, EMPRESÁRIO, CPF nº 018.209.325-59, CARTEIRA NACIONAL DE HABILITAÇÃO nº 02868302870, órgão expedidor DETRAN - BA, residente e domiciliado(a) no(a) RUA JOAO BIAO DE CERQUEIRA, 212, EDIF ROSSINI; APT 1202, PITUBA, SALVADOR, BA, CEP 41830580, BRASIL.

MARCIO SILVA SOUZA nacionalidade BRASILEIRA, nascido em 01/07/1972, SOLTEIRO, ADMINISTRADOR DE EMPRESAS, CPF nº 610.944.395-68, CARTEIRA NACIONAL DE HABILITAÇÃO nº 01323958680, órgão expedidor DETRAN - BA, residente e domiciliado(a) no(a) AVENIDA ALPHAVILLE, 00634, EDF ALEGRO; APT 302, ALPHAVILLE I, SALVADOR, BA, CEP 41701015, BRASIL.

Sócios da Sociedade Limitada de nome empresarial ONE COMERCIAL LTDA, registrada legalmente por contrato social devidamente arquivado nesta Junta Comercial do Estado da Bahia, sob NIRE nº 29204388516, com sede Avenida Estados Unidos, 82, Edif Guarabira Sala 303, Comércio Salvador, BA, CEP 40.010-020, devidamente inscrita no Cadastro Nacional de Pessoa Jurídica/MF sob o nº 14.517.117/0001-51, deliberam de pleno e comum acordo ajustarem a presente alteração contratual e Consolidação, nos termos da Lei nº 10.406/ 2002, mediante as condições estabelecidas nas cláusulas seguintes:

ENDEREÇO

CLÁUSULA PRIMEIRA. A sociedade passa a exercer suas atividades no seguinte endereço sito à ALAMEDA SALVADOR, 1057, SALVADOR SHOPPING BUSINESS EDF TORRE EUROPA SALA 1114, CAMINHO DAS ARVORES, SALVADOR, BA, CEP 41.820-790.

DA RATIFICAÇÃO E FORO

CLÁUSULA SEGUNDA. O foro para o exercício e o cumprimento dos direitos e obrigações resultantes do contrato social permanece SALVADOR BA.

CLÁUSULA TERCEIRA. As Cláusulas e condições estabelecidas em atos já arquivados e que não foram expressamente modificadas por esta alteração continuam em vigor.

Rcq: 81800001179740

Página 1



**ALTERAÇÃO CONTRATUAL Nº 9 e CONSOLIDAÇÃO DA SOCIEDADE ONE
COMERCIAL LTDA**

CNPJ nº 14.517.117/0001-51

**Em face das alterações acima, consolida-se o contrato social, nos termos da Lei nº
10.406/2002, mediante as condições e cláusulas seguintes**

CONSOLIDAÇÃO CONTRATUAL

WERNER ANDRADE SOUZA nacionalidade BRASILEIRA, nascido em 08/03/1985, SOLTEIRO, EMPRESÁRIO, CPF nº 018.209.325-59, CARTEIRA NACIONAL DE HABILITAÇÃO nº 02868302870, órgão expedidor DETRAN - BA, residente e domiciliado(a) no(a) RUA JOAO BIAO DE CERQUEIRA, 212, EDIF ROSSINI; APT 1202, PITUBA, SALVADOR, BA, CEP 41830580, BRASIL e **MARCIO SILVA SOUZA** nacionalidade BRASILEIRA, nascido em 01/07/1972, SOLTEIRO, ADMINISTRADOR DE EMPRESAS, CPF nº 610.944.395-68, CARTEIRA NACIONAL DE HABILITAÇÃO nº 01323958680, órgão expedidor DETRAN - BA, residente e domiciliado(a) no(a) AVENIDA ALPHAVILLE, 00634, EDF ALEGRO; APT 302, ALPHAVILLE I, SALVADOR, BA, CEP 41701015, BRASIL, únicos sócios da empresa: "**ONE COMERCIAL LTDA ME**", estabelecida na Alameda Salvador, 1057, Salvador Shopping Business; Edf Torre Europa; Sala 1114, Caminho das Árvores, Salvador/BA, CEP 41.820-790, inscrita no CNPJ sob nº 14.517.117/0001-51 e arquivada na JUCEB sob o nº 29204388516 em 25/10/2011, resolvem de comum acordo consolidar o contrato social conforme cláusulas abaixo:

CLÁUSULA PRIMEIRA: A sociedade girará sob a denominação de **ONE COMERCIAL LTDA ME**, e terá sua sede e foro na Alameda Salvador, 1057, Salvador Shopping Business; Edf Torre Europa; Sala 1114, Caminho das Árvores, Salvador/BA, CEP 41.820-790.

CLÁUSULA SEGUNDA: O objetivo da sociedade será a exploração do ramo de: Comércio atacadista de material elétrico; Comércio atacadista de aparelhos eletrônicos de uso pessoal e doméstico; Comércio atacadista de artigos de escritório e de papelaria; Comércio atacadista de componentes eletrônicos e equipamentos de telefonia e comunicação; Comércio atacadista de embalagens; Comércio atacadista de equipamentos de informática; Comércio atacadista de equipamentos elétricos de uso pessoal e doméstico; Comércio atacadista de instrumentos e materiais para uso médico, cirúrgico, hospitalar e de laboratórios; Comércio atacadista de materiais de construção; Comércio atacadista de máquinas e equipamentos para uso comercial; partes e peças; Comércio atacadista de máquinas e equipamentos para uso industrial; partes e peças; Comércio atacadista de equipamentos e artigos de uso pessoal e doméstico; Comércio atacadista de produtos de higiene, limpeza e conservação domiciliar; Comércio



Rcq: 81800001179740

Página 2



Certifico o Registro sob o nº 97818826 em 20/12/2018

Protocolo 187694605 de 19/12/2018

Nome da empresa ONE COMERCIAL LTDA NIRE 29204388516

Este documento pode ser verificado em <http://regin.juceb.ba.gov.br/AUTENTICACAODOCUMENTOS/AUTENTICACAO.aspx>

Chancela 147991746242951

Esta cópia foi autenticada digitalmente e assinada em 20/12/2018

por Hélio Portela Ramos - Secretário Geral

ALTERAÇÃO CONTRATUAL Nº 9 e CONSOLIDAÇÃO DA SOCIEDADE ONE COMERCIAL LTDA

CNPJ nº 14.517.117/0001-51

atacadista de suprimentos para informática; Comércio atacadista especializado em produtos alimentícios.

CLÁUSULA TERCEIRA: O capital social é de R\$ 20.000,00 (vinte mil reais), divididos em 20.000 (vinte mil) cotas de R\$ 1,00 (um real) cada uma, totalmente subscrito e integralizado em moeda corrente do país e assim distribuído entre os sócios:

- a) O sócio Werner Andrade Souza, possui 10.000 (dez mil) cotas de R\$ 1,00 (um real) cada uma, perfazendo um total de R\$ 10.000 (dez mil reais) ou seja 50% do capital;
- b) O sócio Marcio Silva Souza, possui 10.000 (dez mil) cotas de R\$ 1,00 (um real) cada uma, perfazendo um total de R\$ 10.000,00 (dez mil reais) ou seja 50% do capital;

CLÁUSULA QUARTA: As cotas são indivisíveis e não poderão ser cedidas ou transferidas a terceiros sem o consentimento do outro sócio, a quem fica assegurado, em igualdade de condição e preço direto de preferência para suas aquisição se postas à venda, formalizando, se realizada a cessão delas, a alteração contratual pertinente.

CLÁUSULA QUINTA: A responsabilidade de cada sócio é restrita ao valor de suas quotas, mas todos respondem solidariamente pela integralização do capital social

CLÁUSULA SEXTA: A sociedade teve início em 25/10/2011 e o seu prazo de duração será por tempo indeterminado.

CLÁUSULA SÉTIMA: A administração da sociedade será exercida pelo sócio MARCIO SILVA SOUZA, com os poderes e atribuições de representar ativa e passivamente a sociedade, em juízo ou fora dele, podendo praticar todo e qualquer ato, sempre no interesse da sociedade, sendo autorizado o uso de nome empresarial vedado no entanto, em atividades estranhas ou interesse social ou assumir obrigações seja em favor de qualquer dos quotistas ou terceiros, bem como onerar ou alienar bens imóveis da sociedade sem autorização do outro sócio.

CLÁUSULA OITAVA: A sociedade pode a qualquer tempo, abrir filiais e outros estabelecimentos, no país ou fora dele, pôr ato de sua administração ou por deliberação dos sócios.

CLÁUSULA NONA: Os sócios no exercício da administração, terão direito a uma retirada a título de pró-labore em até o máximo permitido pela legislação em vigor do Imposto de Renda.



Rcq: 81800001179740

Página 3



Certifico o Registro sob o nº 97818826 em 20/12/2018
Protocolo 187694605 de 19/12/2018
Nome da empresa ONE COMERCIAL LTDA NIRE 29204388516
Este documento pode ser verificado em <http://regin.juceb.ba.gov.br/AUTENTICACAODOCUMENTOS/AUTENTICACAO.aspx>
Chancela 147991746242951
Esta cópia foi autenticada digitalmente e assinada em 20/12/2018
por Hélio Portela Ramos - Secretário Geral

**ALTERAÇÃO CONTRATUAL Nº 9 e CONSOLIDAÇÃO DA SOCIEDADE ONE
COMERCIAL LTDA**

CNPJ nº 14.517.117/0001-51

CLÁUSULA DÉCIMA: Ao término de cada exercício social, em 31 de dezembro, o administrador prestará contas justificadas de sua administração, procedendo à elaboração do inventário, do balanço patrimonial e do balanço de resultados econômicos, cabendo aos sócios na proporção de suas quotas, ou lucros ou perdas apuradas.

CLÁUSULA DÉCIMA PRIMEIRA: Nos quatro meses seguintes ao término do exercício social, os sócios deliberarão sobre as contas e designarão administrador(es) quando for o caso

CLÁUSULA DÉCIMA SEGUNDA: O fim do exercício social se dará sempre em 31 de dezembro de cada ano

CLÁUSULA DÉCIMA TERCEIRA: Não será permitido a nenhum dos sócios transferir suas cotas sem a anuência da outra, sendo que a preferência de aquisição dos mesmos será sempre do sócio remanescente. Em caso de falecimento, a inabilitação, a interdição e qualquer outra situação que implique em dissolução da sociedade permitirão o sócio remanescente admitir novo sócio para a continuidade da empresa na forma abaixo:

Dá-se admissão aos herdeiros e sucessores com os mesmos direitos e obrigações para continuação dos negócios.

CLÁUSULA DÉCIMA QUARTA: O sócio MARCIO SILVA SOUZA declara sob as penas da Lei, que não está impedido, por Lei especial, nem condenado e nem se encontra sob efeitos de condenação, à pena que vede, ainda que temporariamente, o acesso a cargos públicos; ou por crime falimentar, de prevaricação, peita ou suborno, concussão, peculato, ou contra a economia popular, contra o sistema financeiro nacional, contra as normas de defesa da concorrência, contra as relações de consumo, a fé ou a propriedade.

CLÁUSULA DÉCIMA QUINTA: Fica eleito o foro desta capital para o exercício e o cumprimento dos direitos e obrigações resultantes deste contrato.

E, por estarem assim justos e contratados, assinam este instrumento.

SALVADOR, 12 de dezembro de 2018.



Req: 81800001179740

Página 4



Certifico o Registro sob o nº 97818826 em 20/12/2018
Protocolo 187694605 de 19/12/2018
Nome da empresa ONE COMERCIAL LTDA NIRE 29204388516
Este documento pode ser verificado em <http://regin.juceb.ba.gov.br/AUTENTICACAODOCUMENTOS/AUTENTICACAO.aspx>
Chancela 147991746242951
Esta cópia foi autenticada digitalmente e assinada em 20/12/2018
por Hélio Portela Ramos - Secretário Geral



TERMO DE AUTENTICAÇÃO

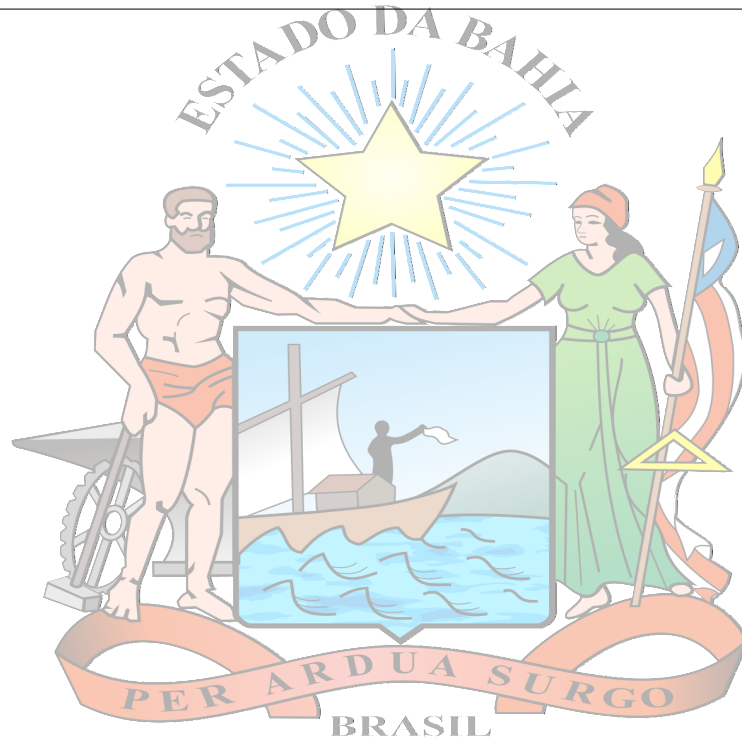
NOME DA EMPRESA	ONE COMERCIAL LTDA
PROTOCOLO	187694605 - 19/12/2018
ATO	002 - ALTERAÇÃO
EVENTO	021 - ALTERAÇÃO DE DADOS (EXCETO NOME EMPRESARIAL)

MATRIZ

NIRE 29204388516
CNPJ 14.517.117/0001-51
CERTIFICO O REGISTRO EM 20/12/2018

EVENTOS

051 - CONSOLIDAÇÃO DE CONTRATO/ESTATUTO ARQUIVAMENTO: 97818826



HÉLIO PORTELA RAMOS
Secretário Geral

Junta Comercial do Estado da Bahia

20/12/2018

Certifico o Registro sob o nº 97818826 em 20/12/2018

Protocolo 187694605 de 19/12/2018

Nome da empresa ONE COMERCIAL LTDA NIRE 29204388516

Este documento pode ser verificado em <http://regin.juceb.ba.gov.br/AUTENTICACAODOCUMENTOS/AUTENTICACAO.aspx>

Chancela 147991746242951

Esta cópia foi autenticada digitalmente e assinada em 20/12/2018

por Hélio Portela Ramos - Secretário Geral



01/08/2022

005877491

PODER JUDICIÁRIO
TRIBUNAL DE JUSTIÇA DO ESTADO DA BAHIA

CERTIDÃO ESTADUAL
CONCORDATA, FALÊNCIA, RECUPERAÇÃO JUDICIAL E
EXTRAJUDICIAL - 1º GRAU

CERTIDÃO Nº: 005877491**FOLHA: 1/1**

A autenticidade desta certidão poderá ser confirmada pela internet no site do Tribunal de Justiça (<http://esaj.tjba.jus.br/sco/abrirConferencia.do>).

CERTIFICO que, pesquisando os registros de distribuições de feitos cíveis do Estado da Bahia, anteriores a data de 01/08/2022, verifiquei NADA CONSTAR em nome de:

ONE COMERCIAL LTDA, portador do CNPJ: 14.517.117/0001-51, estabelecida na Alameda Salvador, nº 1057, Torre Europa Sala 1114, Caminho das Árvores, CEP: 41820-790, Salvador - BA. *****

Os dados informados são de responsabilidade do solicitante, devendo a titularidade ser conferida pelo interessado e/ou destinatário, A presente certidão abrange pesquisa no banco de dados pelo período de 20 (vinte) anos.

Certifico finalmente que esta certidão é sem custas.

Esta certidão foi emitida pela internet e sua validade é de 30 dias a partir da data de sua emissão. Após esta data será necessária a emissão de uma nova certidão.

Salvador, segunda-feira, 1 de agosto de 2022.

PEDIDO Nº:**005877491**

BALANÇO PATRIMONIAL

EMPRESA: 170 - ONE COMERCIAL LTDA



C.N.P.J.: 14.517.117/0001-51 REFERENTE AO PERÍODO DE 01/01/2021 até 31/12/2021 DATA 05/05/2022 HORA: 20:15
 MOED REAL FOLHA: 0079

DESCRIÇÃO DA CONTA	SALDO ATUAL	D/C	GR.
ATIVO	R\$ 1.250.425,75	D	1
CIRCULANTE	R\$ 336.542,53	D	2
DISPONIVEL	R\$ 57.332,64	D	3
BANCOS CONTA MOVIMENTO	R\$ 25.528,53	D	4
MERCADO PAGO	R\$ 378,25	D	5
X P INVESTIMENTOS	R\$ 25.150,28	D	5
APLICAÇÕES FINANCEIRAS	R\$ 31.804,11	D	4
SANTANDER	R\$ 31.804,11	D	5
CREDITOS	R\$ 251.630,89	D	3
DUPLICATAS A RECEBER	R\$ 249.630,89	D	4
DIVERSOS	R\$ 249.630,89	D	5
ADIANTAMENTO	R\$ 2.000,00	D	4
CAUÇÃO	R\$ 2.000,00	D	5
ESTOQUE	R\$ 25.903,90	D	3
MERCADORIAS	R\$ 25.903,90	D	4
MERCADORIAS P REVENDA	R\$ 25.903,90	D	5
DESPESAS ANTECIPADAS	R\$ 1.675,10	D	3
OUTRAS DESPESAS ANTECIPADAS	R\$ 1.675,10	D	4
DIVERSOS	R\$ 1.675,10	D	5
REALIZAVEIS A LONGO PRAZO	R\$ 913.596,47	D	2
REALIZAVEIS A LONGO PRAZO	R\$ 913.596,47	D	3
VALORES A RECEBER	R\$ 913.596,47	D	4
AD LUCRO MARCIO	R\$ 568.499,76	D	5
AD LUCRO WERNER	R\$ 345.096,71	D	5
PERMANENTE	R\$ 286,75	D	2
IMOBILIZADO	R\$ 286,75	D	3
INSTALACOES	R\$ 21,66	D	4
INSTALACOES	R\$ 4.409,00	D	5
INSTALACOES DEP. (-)	R\$ 4.387,34	C	5
MOVEIS E UTENSILIOS	R\$ 265,09	D	4
MOVEIS E UTENSILIOS	R\$ 1.697,47	D	5
MOVEIS E UTENSILIOS DEP. (-)	R\$ 1.432,38	C	5

<http://assinador.pscs.com.br/assinadorweb/autenticacao?chave1=9T1M1yZKwvPaIcX00CEExFN9mg1A0YwXIIUNH1KXn4dqy96sB0y2qW>
 ASSINADO DIGITALMENTE POR: 61094439568-MARCIO SILVA SOUZA | 21308128568-JOSE UBIRAJARA DUARTE LUZ

BALANÇO PATRIMONIAL

EMPRESA: 170 - ONE COMERCIAL LTDA



C.N.P.J.: 14.517.117/0001-51 REFERENTE AO PERÍODO DE 01/01/2021 até 31/12/2021 DATA 05/05/2022 HORA: 20:15
MOED REAL FOLHA: 0080

DESCRIÇÃO DA CONTA	SALDO ATUAL	D/C	GR.
--------------------	-------------	-----	-----

MARCIO SILVA SOUZA

SOCIO ADMINISTRADOR
CPF : 610.944.395-68

JOSE UBIRAJARA DUARTE LUZ

CRC-BA: 15742
CPF : 213.081.285-68

ASSINADO DIGITALMENTE POR: 61094439568-MARCIO SILVA SOUZA | 21308128568-JOSE UBIRAJARA DUARTE LUZ
<http://assinador.pscs.com.br/assinadorweb/autenticacao?chave1=9T1M1yZKwvPaIcX00CEExFN9mg1A0YwXIIUNH1KXn4qVg6sB0y2qW>

BALANÇO PATRIMONIAL

EMPRESA: 170 - ONE COMERCIAL LTDA



<http://assinador.pscs.com.br/assinadorweb/autenticacao?chavel=911M1yZKwvPa1cX00CEExFN9mg1A0YwXIIUNH1KXn4dVg6sB0y2qW>
 ASSINADO DIGITALMENTE POR: 61094439568-MARCIO SILVA SOUZA | 21308128568-JOSE UBIRAJARA DUARTE LUZ

C.N.P.J.: 14.517.117/0001-51 REFERENTE AO PERÍODO DE 01/01/2021 até 31/12/2021 DATA 05/05/2022 HORA: 20:15
 MOED REAL FOLHA: 0081

DESCRIÇÃO DA CONTA	SALDO ATUAL	D/C	GR.
PASSIVO	R\$ 1.250.425,75	C	1
CIRCULANTE	R\$ 196.908,98	C	2
CONTAS A PAGAR	R\$ 196.908,98	C	3
FORNECEDORES	R\$ 132.390,82	C	4
ATTUALE IND COM DE PROD PLASTICOS	R\$ 2.976,00	C	5
DIEGO HENRIQUE DOS SANTOS	R\$ 470,97	C	5
DRIP PLAN IND E COM EQUIP PARA IR	R\$ 812,20	C	5
ELETRO ZAGONEL LTDA	R\$ 1.060,92	C	5
ELGIN DISTRIBUIDORA LTDA	R\$ 3.432,14	C	5
EMPLASUL TRANS E COM DE EMBALAGEN	R\$ 0,04	C	5
ENERBRAS MATERIAIS ELETRICOS LTDA	R\$ 2.955,10	C	5
EVOLUX COMERCIO DE PRODUTOS PARA	R\$ 1.760,00	C	5
FORCE LINE IND COM COMP ELETRON L	R\$ 4.735,10	C	5
FRONTEC INDUSTRIA DE COMPONENTES	R\$ 1.095,15	C	5
J JUN ELETRONICOS	R\$ 16.365,70	C	5
KAIRO INFORMATICA LTDA	R\$ 195,00	C	5
L F R POSSATO INDUSTRIA DE TELECO	R\$ 229,45	C	5
MARCOS EGIDIO DE MELO	R\$ 347,13	C	5
MATEUS DOS SANTOS MENDES 99302926	R\$ 3.779,58	C	5
MERCADO PAGO	R\$ 41.369,14	C	5
MULTI MERCANTES LTDA	-R\$ 0,37	C	5
POLICARBON BRASIL IND DE FILTROS	R\$ 1.398,28	C	5
QUALY LACRES DE SEGURANÇA EIRELI	R\$ 1.065,00	C	5
R & L DAL MONTE LTDA	R\$ 119,10	C	5
SANTANA CENTRO DAS ANTENAS LTDA	R\$ 1.014,63	C	5
SEI BRASIL IND E COM DE SOLUCOES	R\$ 9.999,98	C	5
SOBRAL INVICTA S/A	R\$ 7.548,66	C	5
SOLPACK LTDA	R\$ 21.384,00	C	5
ST2 SOLUCOES EM TELECOMUNICACOES	R\$ 182,25	C	5
TEGAPE IMPORT E COM DE TECIDOS TE	R\$ 5.966,80	C	5
TOTAL COM VAREJISTA EQUIP SOM E	R\$ 1.887,00	C	5
TROPICAL DISTRIBUIDORA DE EQUIPAM	R\$ 163,87	C	5
VIFA PRESENTES DE STEVEN HAN DAI	R\$ 78,00	C	5
TRIBUTOS E TAXAS A RECOLHER	R\$ 43.336,01	C	4
ANTERCIP. PARCIAL ICMS	R\$ 37.563,14	C	5
ICMS SUBSTITUIDO	R\$ 112,92	C	5
SIMPLES	R\$ 5.659,95	C	5

BALANÇO PATRIMONIAL

EMPRESA: 170 - ONE COMERCIAL LTDA



C.N.P.J.: 14.517.117/0001-51 REFERENTE AO PERÍODO DE 01/01/2021 até 31/12/2021 DATA 05/05/2022 HORA: 20:15
MOED REAL FOLHA: 0082

DESCRIÇÃO DA CONTA	SALDO ATUAL	D/C	GR.
PARCELAMENTO	R\$ 21.182,15	C	4
(-) ENCARGOS PARC SIMPLES NAC.	R\$ 4.590,61	D	5
SIMPLES NACIONAL	R\$ 25.772,76	C	5
PATRIMONIO LIQUIDO	R\$ 1.053.516,77	C	2
PATRIMONIO	R\$ 20.000,00	C	3
CAPITAL	R\$ 20.000,00	C	4
CAPITAL SUBSCRITO	R\$ 20.000,00	C	5
RESERVAS	R\$ 1.033.516,77	C	3
RESERVAS DE LUCROS	R\$ 1.033.516,77	C	4
LUCROS ACUMULADOS	R\$ 1.033.516,77	C	5

MARCIO SILVA SOUZA

SOCIO ADMINISTRADOR
CPF : 610.944.395-68

JOSE UBIRAJARA DUARTE LUZ

CRC-BA: 15742
CPF : 213.081.285-68

DEMONSTRAÇÃO DO RESULTADO DO EXERCÍCIO

EMPRESA: 170 - ONE COMERCIAL LTDA



DATA: 05/05/2022 HORA: 20:16

C.N.P.J.: 14.517.117/0001-51 REFERENTE AO PERÍODO DE 01/01/2021 até 31/12/2021 MOEDA: REAL FOLHA: 0083

DESCRIÇÃO DA CONTA	SALDO ATUAL	D/C	GR
RECEITAS OPERACIONAIS	R\$ 785.792,70	C	3
RECEITAS FINANCEIRAS	R\$ 3.477,50	C	3
DEDUCOES DAS RECEITAS	R\$ 96.266,24	D	3
RECEITA OPERACIONAL LÍQUIDA =	R\$ 693.003,96		
CUSTOS DAS MERCADORIAS	R\$ 431.486,01	D	3
LUCRO BRUTO DO PERÍODO =	R\$ 261.517,95		
DESPESAS OPERACIONAIS	R\$ 44.898,17	D	3
DESPESAS FINANCEIRAS	R\$ 6.884,71	D	3
RESULTADO OPERACIONAL =	R\$ 209.735,07		
DESPESAS NAO OPERACIONAIS	-R\$ 850,06	D	3
LUCRO ANTES DO I.R E C.S.L.L =	R\$ 210.585,13		
PROVISÃO P/ CONTRIBUIÇÃO SOCIAL	R\$ 0,00	C	5
LUCRO DEPOIS DO C.S.L.L =	R\$ 210.585,13		
PROVISÃO P/ IMPOSTO DE RENDA	R\$ 0,00	C	5
LUCRO DEPOIS DO I.R =	R\$ 210.585,13		
LUCRO LÍQUIDO DO PERÍODO	R\$ 210.585,13	C	5

MARCIO SILVA SOUZA

SOCIO ADMINISTRADOR
CPF : 610.944.395-68

JOSE UBIRAJARA DUARTE LUZ

CRC-BA: 15742
CPF : 213.081.285-68

<http://assinador.pscs.com.br/assinadorweb/autenticacao?chave1=911M1yZKwvPaIcx000CEExFN9mg1A0XwXIIUNH1KXn4dq96sB0y2qw>
 ASSINADO DIGITALMENTE POR: 61094439568-MARCIO SILVA SOUZA | 21308128568-JOSE UBIRAJARA DUARTE LUZ



http://assinador.pscs.com.br/assinadorweb/autenticacao?chave1=9T1M1yZKwvPaIcx00CHeExFN9mg1A0YwXLIUNH1KXh4qv96sB0y2qW
ASSINADO DIGITALMENTE POR: 61094439568-MARCIO SILVA SOUZA | 21308128568-JOSE UBIRAJARA DUARTE LUZ

**CONSELHO REGIONAL DE CONTABILIDADE DO ESTADO DA BAHIA
CERTIDÃO NEGATIVA DE DÉBITOS PROFISSIONAL**

O CONSELHO REGIONAL DE CONTABILIDADE DO ESTADO DA BAHIA certifica que o(a) profissional identificado(a) no presente documento encontra-se em dia com seus débitos perante o CRC.

IDENTIFICAÇÃO DO REGISTRO

NOME.....	: JOSE UBIRAJARA DUARTE LUZ
REGISTRO.....	: BA-015742/O-3
CATEGORIA.....	: CONTADOR
CPF.....	: ***.081.285-**

A presente CERTIDÃO não quita nem invalida quaisquer débitos ou infrações que posteriormente, venham a ser apurados pelo CRCBA contra o referido registro.

A falsificação deste documento constitui-se em crime previsto no Código Penal Brasileiro, sujeitando o autor à respectiva ação penal.

Emissão: BAHIA, 22/03/2022 as 10:56:32.

Válido até: 20/06/2022.

Código de Controle: 614210.

Para verificar a autenticidade deste documento consulte o site do CRCBA.

TERMO DE ENCERRAMENTO



Este Livro contém 84 (OITENTA e QUATRO) folhas numeradas por microcomputador de número 0001 a 84, conforme Instrução Normativa DREI Nº 11 de 05 de Dezembro de 2013, Art. 9º, do DNRC, e serviu para.

LIVRO DIÁRIO

Período: 01/01/2021 a 31/12/2021

LIVRO Nº 0010

Da Empresa **ONE COMERCIAL LTDA**

Estabelecida a **AL SALVADOR, 1057**

SALVADOR SHOPPING BUSINESS EDF TORRE EUROPA SALA 1114

No Bairro de **CAMINHO DAS ARVORES**

Na Cidade **SALVADOR**

No Estado da **BAHIA**

Com C.E.P. **41820-790** com registro na JUCEB número 29204388516

Arquivado em **25 de outubro de 2011**

Inscrição no Cadastro Nacional de Pessoa Jurídica Nº **14.517.117/0001-51**

Inscrição Estadual Nº **010966350** , Inscrição Municipal Nº

SALVADOR - BA , 31 de dezembro de 2021

MARCIO SILVA SOUZA

SOCIO ADMINISTRADOR
CPF : 610.944.395-68

JOSE UBIRAJARA DUARTE LUZ

CRC-BA: 15742
CPF : 213.081.285-68

MINISTÉRIO DA EDUCAÇÃO
UNIVERSIDADE FEDERAL DE GOIÁS
UNIVERSIDADE FEDERAL DE JATAÍ

Pregão nº 92022 (SRP)

Modo de Disputa: Aberto/Fechado

Objeto: Aquisição de materiais para manutenção de bens móveis e imóveis.

Término do prazo para registro da intenção de recurso: -

Declaro, sob as penas da Lei, que não ultrapassei o limite de faturamento e cumpro os requisitos estabelecidos no Art. 3º da Lei Complementar nº 123, de 14 de dezembro de 2006, sendo apto a usufruir do tratamento favorecido estabelecido nos artigos 42 ao 49 da referida Lei Complementar.

Para ver a descrição complementar do item, clique na descrição do mesmo.

Item	Descrição	Tratamento Diferenciado	Aplicabilidade Decreto 7174	Aplic. Margem Preferência	Unid. Fornec.	Qtd. Estimada	Qtd. Ofertada	Valor Unitário (R\$)	Valor Total (R\$)
68	<u>Dispenser higienizador</u> Marca nobre	Tipo I	Não	Não	Unidade	150	150	100,0000	15.000,0000
	Descrição Detalhada do Objeto Ofertado <u>DISPENSER HIGIENIZADOR, MATERIAL: PLÁSTICO,CAPACIDADE: 800 ML, TIPO FIXAÇÃO: PAREDE, COR: BRANCA, APLICAÇÃO: MÃOS, CARACTERÍSTICAS ADICIONAIS: VISOR FRONTAL PARA ALCOL GEL OU SABONETE LÍQUIDO ...</u>								
322	<u>Lâmpada led</u> Marca taschibra	Tipo I	Não	Não	Unidade	500	500	100,0000	50.000,0000
	Descrição Detalhada do Objeto Ofertado <u>LÂMPADA, LED, ALTA POTÊNCIA, FORMATO BULBO, POTÊNCIANOMINAL 40W, BASE E-27, 220V ...</u>								
323	<u>Lâmpada led</u> Marca taschibra	Tipo I	Não	Não	Unidade	1000	1000	40,0000	40.000,0000
	Descrição Detalhada do Objeto Ofertado <u>LÂMPADA, LED, FORMATO BULBO, POTÊNCIA NOMINAL 12W,BASE E-27, 220V ...</u>								
324	<u>Lâmpada led</u> Marca ourolux	Tipo I	Não	Não	Unidade	2000	2000	100,0000	200.000,0000
	Descrição Detalhada do Objeto Ofertado <u>LÂMPADA, LED, TUBULAR, 18/20W, 120CM, BULBO T8, BASE G13 ...</u>								
325	<u>Lâmpada led</u> Marca ourolux	Tipo I	Não	Não	Unidade	2000	2000	50,0000	100.000,0000
	Descrição Detalhada do Objeto Ofertado <u>LÂMPADA, LED, TUBULAR, 9/10W, 60CM, BULBO T8, BASE G13 ...</u>								
326	<u>Luminária</u> Marca elgin	Tipo I	Não	Não	Unidade	500	500	100,0000	50.000,0000
	Descrição Detalhada do Objeto Ofertado <u>LUMINÁRIA, EMERGÊNCIA, MATERIAL CORPO PLÁSTICO ABSALTO IMPACTO, FORMATO RETANGULAR, LÂMPADA LED, CORBRANCA, 30 LÂMPADAS, APLICAÇÃO EDIFICAÇÕES, TENSÃO NOMINAL BIVOLT AUTOMÁTICO 127/220V, POTÊNCIA NOMIN ...</u>								
335	<u>Refletor led</u> Marca led	Tipo I	Não	Não	Unidade	100	100	400,0000	40.000,0000
	Descrição Detalhada do Objeto Ofertado <u>REFLETOR, LED, 100W, FONTE DE ALIMENTAÇÃO AUTOMÁTICA:AC 85-265V, VIDA MEDIANA DO LED MAIOR QUE 50.000 HORAS ...</u>								
336	<u>Refletor led</u> Marca led	Tipo I	Não	Não	Unidade	50	50	600,0000	30.000,0000
	Descrição Detalhada do Objeto Ofertado <u>REFLETOR, LED, 200W, FONTE DE ALIMENTAÇÃO AUTOMÁTICA:AC 85-265V, VIDA MEDIANA DO LED MAIOR QUE 50.000 HORAS ...</u>								
337	<u>Refletor led</u> Marca led	Tipo I	Não	Não	Unidade	100	100	200,0000	20.000,0000
	Descrição Detalhada do Objeto Ofertado <u>REFLETOR, LED, 50W, FONTE ALIMENTAÇÃO AC85-265V, 60HZ,120 GRAUS ...</u>								
338	<u>Quadro Elétrico</u> Marca qualitronix	Tipo I	Não	Não	Unidade	1000	1000	100,0000	100.000,0000
	Descrição Detalhada do Objeto Ofertado <u>RELÉ, FOTOELÉTRICO MAGNÉTICO, APLICAÇÃO ILUMINAÇÃO PÚBLICA, TENSÃO DE ALIMENTAÇÃO DE 105 A 305V, FREQUÊNCIA DE 60 HZ, GRAU DE PROTEÇÃO IP-54 ...</u>								
473	<u>Lixeira</u> Marca larplásticos	Tipo I	Não	Não	Unidade	50	50	1.000,0000	50.000,0000
	Descrição Detalhada do Objeto Ofertado <u>LIXEIRA PLÁSTICA COM PEDAL E RODAS 240 LITROS.</u>								

Tratamento Diferenciado Tipo I: Participação Exclusiva de ME/EPP/Equiparada
Tratamento Diferenciado Tipo II: Exigência de subcontratação de ME/EPP/Equiparada
Tratamento Diferenciado Tipo III: Cota para participação exclusiva de ME/EPP/Equiparada

Para mais informações sobre empresas equiparadas a ME/EPP, clique [aqui](#).

Declaro que estou ciente e concordo com as condições contidas no edital e seus anexos, bem como de que cumpro plenamente os requisitos de habilitação definidos no edital.

SIM NÃO

Declaro sob as penas da lei, que até a presente data inexistem fatos impeditivos para a minha habilitação no presente processo licitatório, ciente da obrigatoriedade de declarar ocorrências posteriores.

SIM NÃO

Declaro para fins do disposto no inciso V do art. 27 da Lei nº 8.666, de 21 de junho de 1993, acrescido pela Lei nº 9.854, de 27 de outubro de 1999, que não emprego menor de 18 (dezoito) anos em trabalho noturno, perigoso ou insalubre e não emprego menor de 16 (dezesesseis) anos, salvo menor, a partir de 14 (quatorze) anos, na condição de aprendiz, nos termos do inciso XXXIII, do art. 7º da Constituição Federal.

SIM NÃO

Declaro que a proposta apresentada para essa licitação foi elaborada de maneira independente, de acordo com o que é estabelecido na Instrução Normativa Nº 2 de 16 de setembro de 2009 da SLTI/MP. Clique [aqui](#) para detalhamento dessa declaração.

SIM NÃO

Declaro que não possuo, em minha cadeia produtiva, empregados executando trabalho degradante ou forçado, observando o disposto nos incisos III e IV do art.1º e no inciso III do art.5º da Constituição Federal.

SIM NÃO

Declaro que, conforme disposto no art. 93 da Lei nº 8.213, de 24 de julho de 1991, estou ciente do cumprimento da reserva de cargos prevista em lei para pessoa com deficiência ou para reabilitado da Previdência Social e que, se aplicado ao número de funcionários da minha empresa, atendo às regras de acessibilidade previstas na legislação.

SIM NÃO

Declaro sob as penas da Lei, que cumpro a cota de aprendizagem nos termos estabelecidos no art. 429 da CLT.

SIM NÃO

DECLARAÇÃO

Pregão eletrônico 9/2022 UASG 156678

Declaro que estou ciente e concordo com as condições contidas no edital e seus anexos, bem como de que cumpro plenamente os requisitos de habilitação definidos no edital, referentes ao pregão nº 9/2022 da UASG 156678 - UNIVERSIDADE FEDERAL DE JATAI .

CNPJ: 14.517.117/0001-51 - ONE COMERCIAL LTDA

Salvador, 17 de Agosto de 2022.



Fechar

DECLARAÇÃO ME/EPP

Pregão eletrônico 9/2022 UASG 156678

Declaro, sob as penas da Lei, que não ultrapassei o limite de faturamento e cumpro os requisitos estabelecidos no Art. 3º da Lei Complementar nº 123, de 14 de dezembro de 2006, sendo apto a usufruir do tratamento favorecido estabelecido nos artigos 42 ao 49 da referida Lei Complementar.

CNPJ: 14.517.117/0001-51 - ONE COMERCIAL LTDA

17 de Agosto de 2022.



[Voltar](#)



ATESTADO DE CAPACIDADE TÉCNICA

A empresa **HEADTEL COMÉRCIO DE PRODUTOS DE TELECOMUNICAÇÕES LTDA**, CNPJ **16.443.076/0001-21**, sediada na Rua Ewerton Visco, 290, Caminho das Árvores, CEP: 41820-022, SALVADOR/BA, atesta que a empresa **ONE COMERCIAL LTDA – ME**, CNPJ: **14.517.117/0001-51**, é nosso fornecedor dos materiais seguintes, sem ocorrências negativas até a presente data, fornecendo produtos de acordo com a qualidade ofertada dentro do prazo de entrega acordado.

- Fio e Cabos Elétricos
- Filtros de Linha, No-breaks e Estabilizadores
- Transformadores Elétricos
- Lâmpadas e Refletores de LED
- Equipamentos de iluminação pública
- Plugs, Tomadas e acessórios elétricos
- Tubos, eletrodutos e eletro-calhas
- Plástico industrial, materiais, tarugos e placas de nylon, PVC, acrílico, teflon, polipropileno.
- Materiais e equipamentos de refrigeração, aparelho de ar condicionado, compressores, gases, tubos, mangueiras.
- Materiais de Construção em geral
- Materiais e equipamentos de soldagem: inversor de solda, máquina de solda retificadora, molde para solda, solda prata, cartucho para solda, solda foscooper.
- Material e equipamentos de EPI, óculos, abafador, protetor auricular, cinta ergonômica, protetor facial, capacete
- Equipamentos e suprimentos de Informática
- Equipamentos de Telefonia e Comunicação
- Materiais e Equipamentos de uso doméstico e industrial, lixeiras, escadas, lanternas

Salvador, 02 de maio de 2017

Dyana Augusta Leão da Silva – Sócia Gerente