

**DETALHE**

LUMINÁRIA DE SOBREPOR, CORPO EM CHAPA DE AÇO OU ALUMÍNIO, COR BRANCA, PARA LÂMPADA LED TUBULAR T8 - 2x18W 120cm, BASE G13, COM DIFUSOR ACRÍLICO LEITOSO.

**DETALHE**

LUMINÁRIA DE SOBREPOR, CORPO EM CHAPA DE AÇO OU ALUMÍNIO, COR BRANCA, PARA LÂMPADA LED TUBULAR T8 - 2x9W 60cm, BASE G13, COM DIFUSOR ACRÍLICO LEITOSO.

**DETALHE DOS INTERRUPTORES**

1 ESPELHO 4x2", PLACA PARA ATÉ 3 POSTOS

1 MÓDULO DE INTERRUPTOR SIMPLES 15A-220V

**DETALHE**

LUMINÁRIA DE SOBREPOR TIPO ARANDELA PARA 1 LÂMPADA BULBO LED DE 9W/ CORPO E GRADE FRONTAL DE PROTEÇÃO EM ALUMÍNIO FUNDIDO COM ACABAMENTO EM PINTURA ELETROSTÁTICA EPOXI-PO NA COR BRANCA/ DIFUSOR EM VIDRO TEMPERADO TRANSPARENTE FRISADO.

**Implantação**

escala 1:100

**LEGENDA DE INTERRUPTORES**

ALTURA DE INSTALAÇÃO H=1,1m DO PISO ACABADO

TIPOS DE COMANDO	INTERRUPTOR SIMPLES	INTERRUPTOR PARALELO OU THREE WAY	INTERRUPTOR PULSADOR DE CAMPANHA OU MINUTERIA
<p>INTERRUPTOR - LINHA MODULAR PIAL PLUS - MARCA PIAL LEGRAND OU EQUIVALENTE - INSTALAÇÃO EM CAIXA 4x2x2\"</p> <p>1 ESPELHO 4x2\" PLACA PARA 3 POSTOS / 1 SUPORTE 4x2\", PARA ATÉ 3 MÓDULOS</p> <p>3 MÓDULOS DE INTERRUPTOR SIMPLES 15A-220V</p>	<p>1 ESPELHO 4x2\" PLACA PARA 3 POSTOS / 1 SUPORTE 4x2\", PARA ATÉ 3 MÓDULOS</p> <p>2 MÓDULOS DE INTERRUPTOR SIMPLES 15A-220V</p>	<p>1 ESPELHO 4x2\" PLACA PARA 3 POSTOS / 1 SUPORTE 4x2\", PARA ATÉ 3 MÓDULOS</p> <p>1 MÓDULO DE INTERRUPTOR SIMPLES 15A-220V</p>	

**OBS.: PODERÃO SER FEITAS COMBINAÇÕES DE INTERRUPTORES SIMPLES, PARALELOS OU INTERMEDIÁRIOS BEM COMO TOMADAS E OUTROS MÓDULOS OCUPANDO NO MÁXIMO 3 POSIÇÕES**

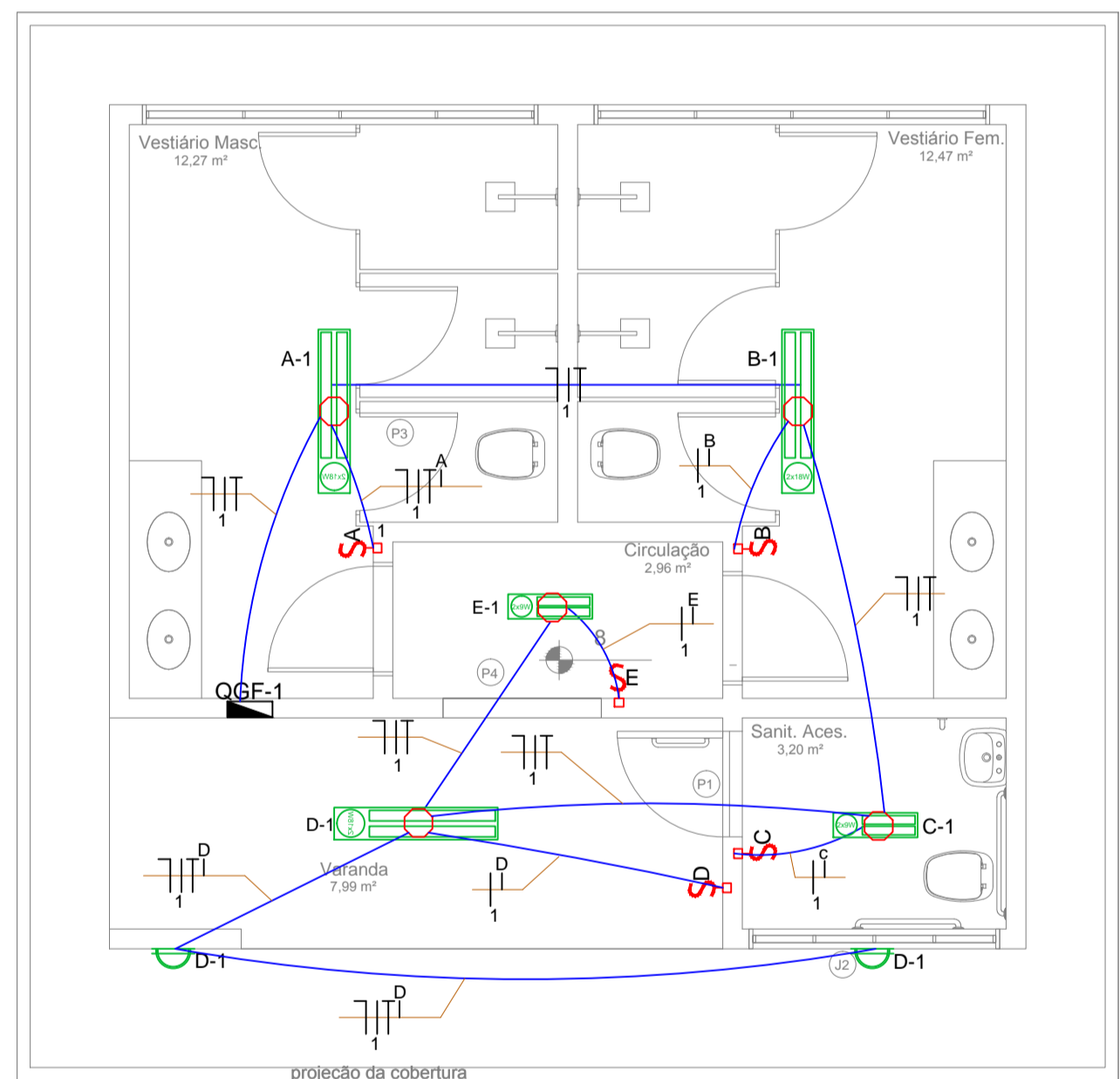
**LEGENDA DE TUBULAÇÕES**

<p>ELETRODUTO DE PVC FLEX. COR PT. PARA PASSAGEM DE FIAÇÃO ELÉTRICA - INSTALAÇÃO EMBUTIDA NO PISO. (OBS.: VER DIÂMETROS INDICADOS EM PLANTA BAIXA)</p>	<p>ELETRODUTO DE PVC RÍGIDO COR PT. PARA PASSAGEM DE FIAÇÃO ELÉTRICA - INSTALAÇÃO - APARENTE ENTRE O FORRO E A LAJE DE CONCRETO. (OBS.: VER DIÂMETROS INDICADOS EM PLANTA BAIXA)</p>
--	--

**LEGENDA DE CAIXAS**

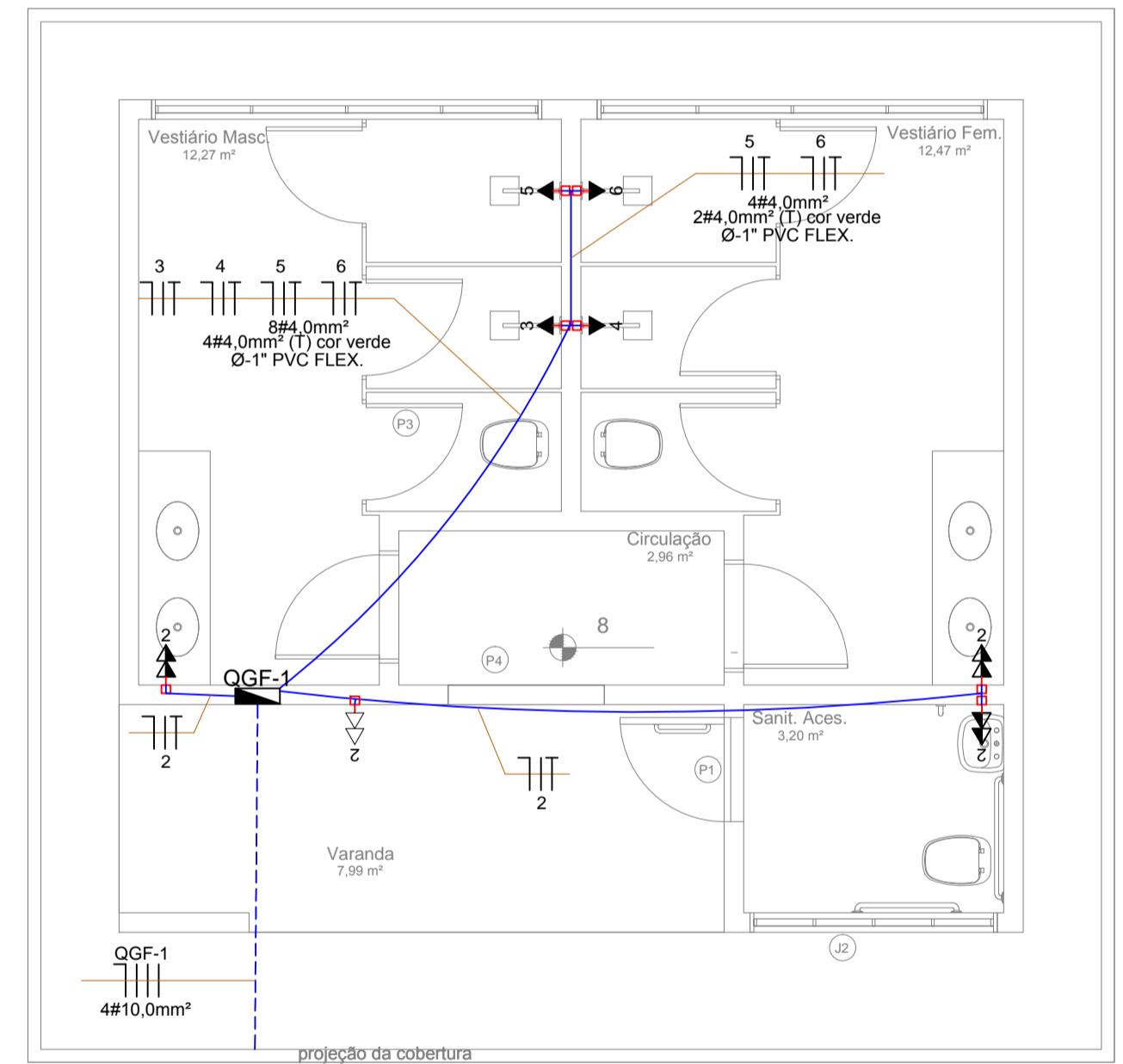
<p>CAIXA DE PASSAGEM DE EMBUTIR EM ALVENARIA. EM FERRO ESMALTADO OU EM PVC - DIMENSÕES 4x2x2\"</p>	<p>CPE 200x200x132mm - FECHO PRESSÃO - EMBUTIR - N° 1</p>
--	---

- CONDUTORES DENOMINADOS (AC) SÃO DE 4,0mm²
- CONDUTORES NÃO COTADOS SÃO DE 2,5mm²
- ELETRODUTOS DE TETO NÃO COTADOS SÃO DE Ø-19mm -3/4"
- ELETRODUTOS DE EMBUTIR EM ALVENARIA NÃO COTADOS SÃO DE Ø-19mm -3/4"
- AS MALHAS DE ATERRAMENTO DEVERÃO SER INTERLUCADAS NO BEP - ODS
- AS MEDIDAS APRESENTADAS CONSIDERAM O EIXO DA CAIXA
- AS INSTALAÇÕES EM PAREDE DE GESSO ACARTONADO DEVERÃO SEGUIR RECOMENDAÇÕES PARA SISTEMA STEEL FRAME TALS COMO CAIXAS ESPECÍFICAS PARA A FORMA DE INSTALAÇÃO, ELETRODUTOS FLEXÍVEIS, ETC.
- DISJUNTORES: SERÃO DO PADRÃO DIN, FABRICADOS EM CONFORMIDADE COM A NORMA NBR IEC 60898 E SELECIONADOS EM CONFORMIDADE COM A NBR IEC 60384-2 DA ABNT, DE FABRICAÇÃO GE, LORENZETTI, ELECTROMAR, SIEMENS, STECK, CEMAR OU SIMILAR, O DISJUNTOR DO CIRCUITO PARA FORNO DE MICROONDAS OU OUTRA CARGA INDUTIVA, DEVERÁ SER SELECIONADO NA CURVA C. OS DEMAIS PODERÃO SER SELECIONADOS NA CURVA B.
- TODOS OS CABOS DEVERÃO SER DO TIPO "LSHF" TENDO COMO CARACTERÍSTICA BAIXA EMISSÃO DE FUMAÇA E LIVRES DE HALOGENOS EM SUA FORMULAÇÃO BEM COMO A NÃO PROPAGAÇÃO DE FOGO.



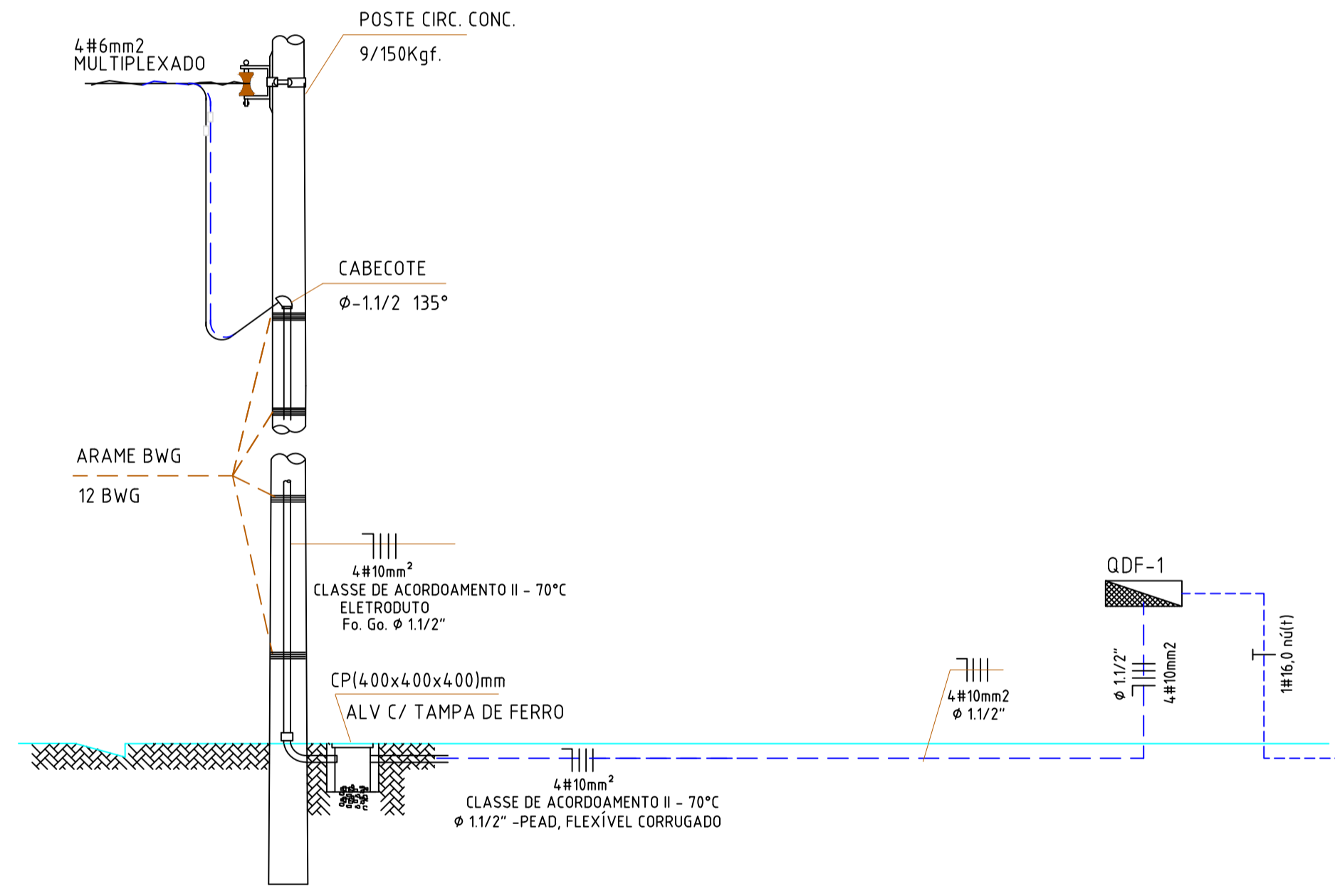
**Planta de iluminação**

escala 1:50



**Planta de força**

escala 1:50

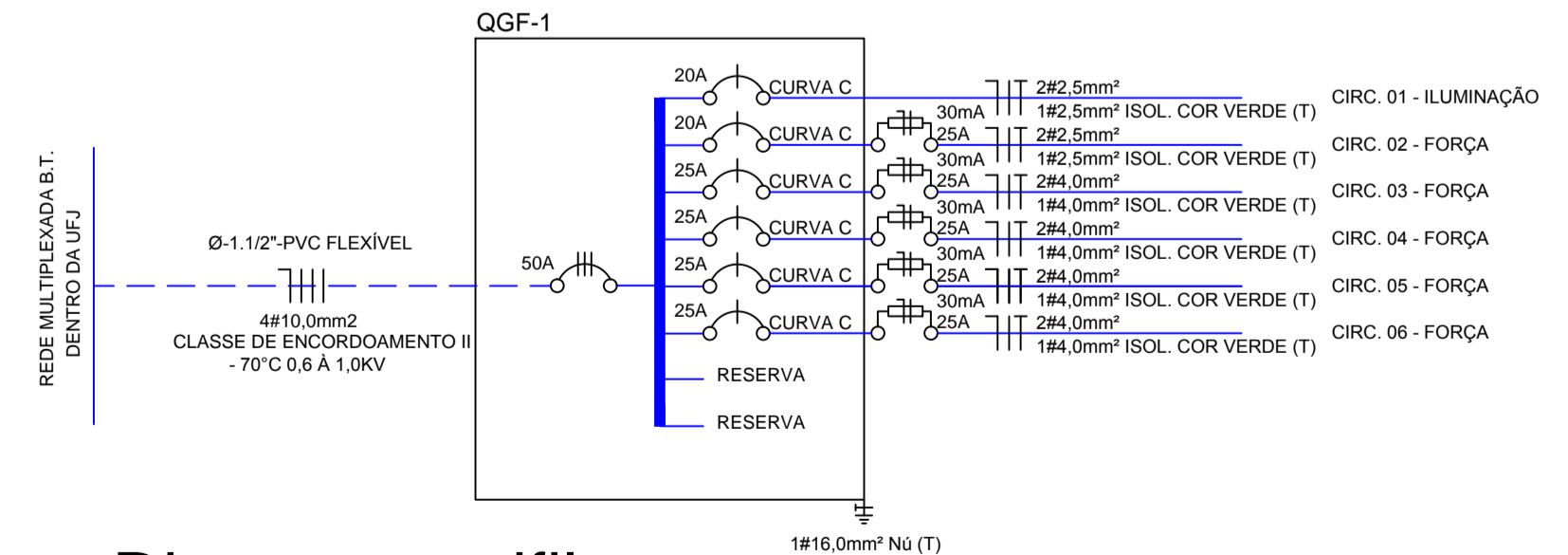


**Detalhe entrada de energia**

S/Escala

**QGF - 1 - QUADRO GERAL DE FORÇA - 1**

Nº CIRCUITO	LÂMPADAS (W)						TOMADAS (W)			EQUIPAMENTO	POTÊNCIA(W)	POTÊNCIA(VA)	FACTOR POTÊNCIA	TENSÃO(V)	ESQUEMA LIGAÇÃO	CORRENTE (A)	FASE mm²	NEUTRO mm²	TERRA mm²	DISJUNTOR (A)	CURVA DISJUNTOR	BALANCEAMENTO DE FASES											
	1x8	1x9	2x9	1x11	2x18	1x60	150	200	ESP.													A-N	B-N	C-N	ABC								
1	A									Iluminação -	162	176	0,92	220	NFT	0,8	2,5	2,5	2,5	20	C		176										
2	B									Força -	1.600	1.739	0,92	220	NFT	7,9	2,5	2,5	2,5	20	C			1.739									
3	C									Força -	4.000	4.348	0,92	220	NFT	18,8	4,0	4,0	4,0	25	C	4.348		4.348									
4	A									Força -	4.000	4.348	0,92	220	NFT	18,8	4,0	4,0	4,0	25	C		4.348										
5	B									Força -	4.000	4.348	0,92	220	NFT	18,8	4,0	4,0	4,0	25	C			4.348									
6	C									Força -	4.000	4.348	0,92	220	NFT	18,8	4,0	4,0	4,0	25	C				4.348								
7	B									RESERVA																							
8	C									RESERVA																							
<b>SOMA TOTAL</b>																																	
<b>DEMANDA</b>											<b>17.762</b>	<b>19.307</b>	<b>0,92</b>	<b>220</b>	<b>NFFFFT</b>	<b>29</b>														<b>4.624</b>	<b>6.087</b>	<b>8.696</b>	<b>0</b>



**Diagrama unifilar**

escala 1:50

**UFJ SEINFRA PROJETO ELÉTRICO**

**VESTIÁRIO - VETERINÁRIA**  
Universidade Federal de Jataí, Campus Jataibá, Fazenda Escola

Conteúdo:  
**ILUMINAÇÃO, FORÇA, UNIFILAR**

resp. téc.: **GABRIEL FERNANDES SOUSA** / CREA: 1013011890D/GO

des.: **GABRIEL FERNANDES SOUSA**

escalas indicadas: **JUL/2022**

folha: **1/1**