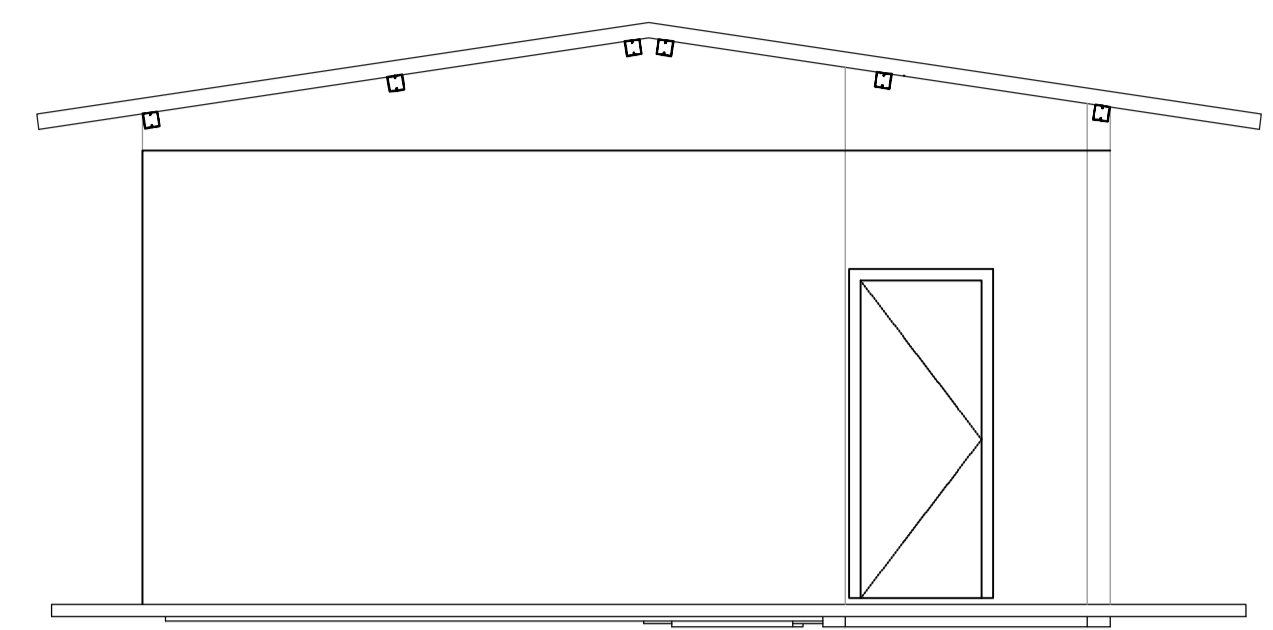
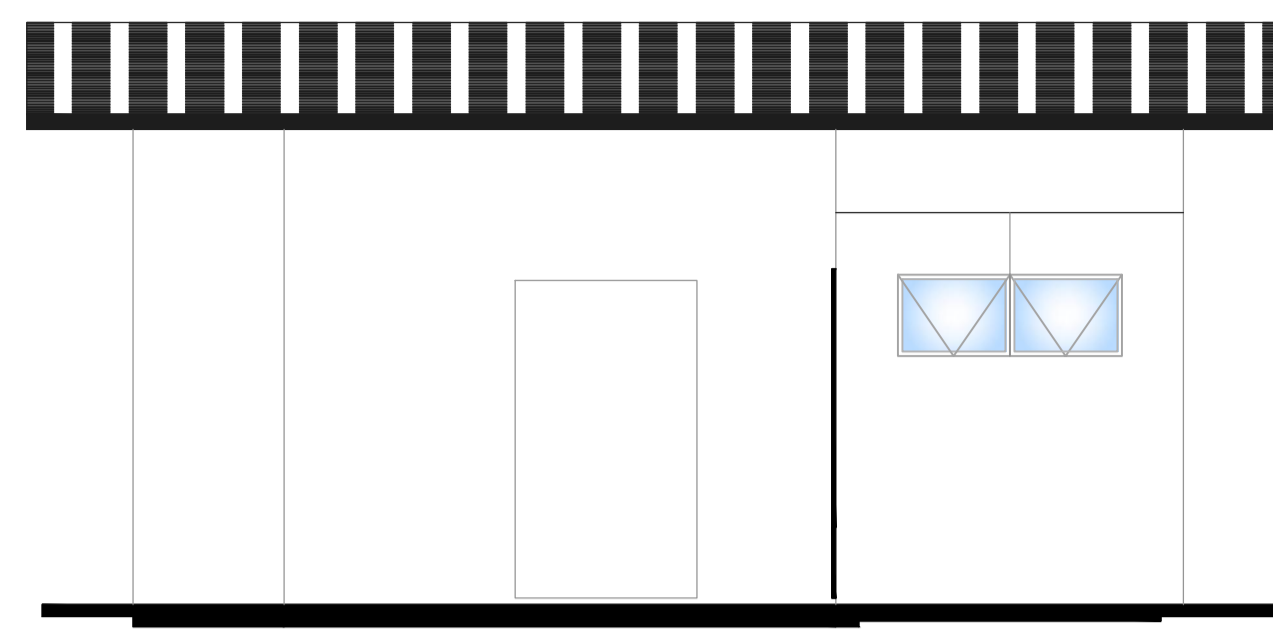


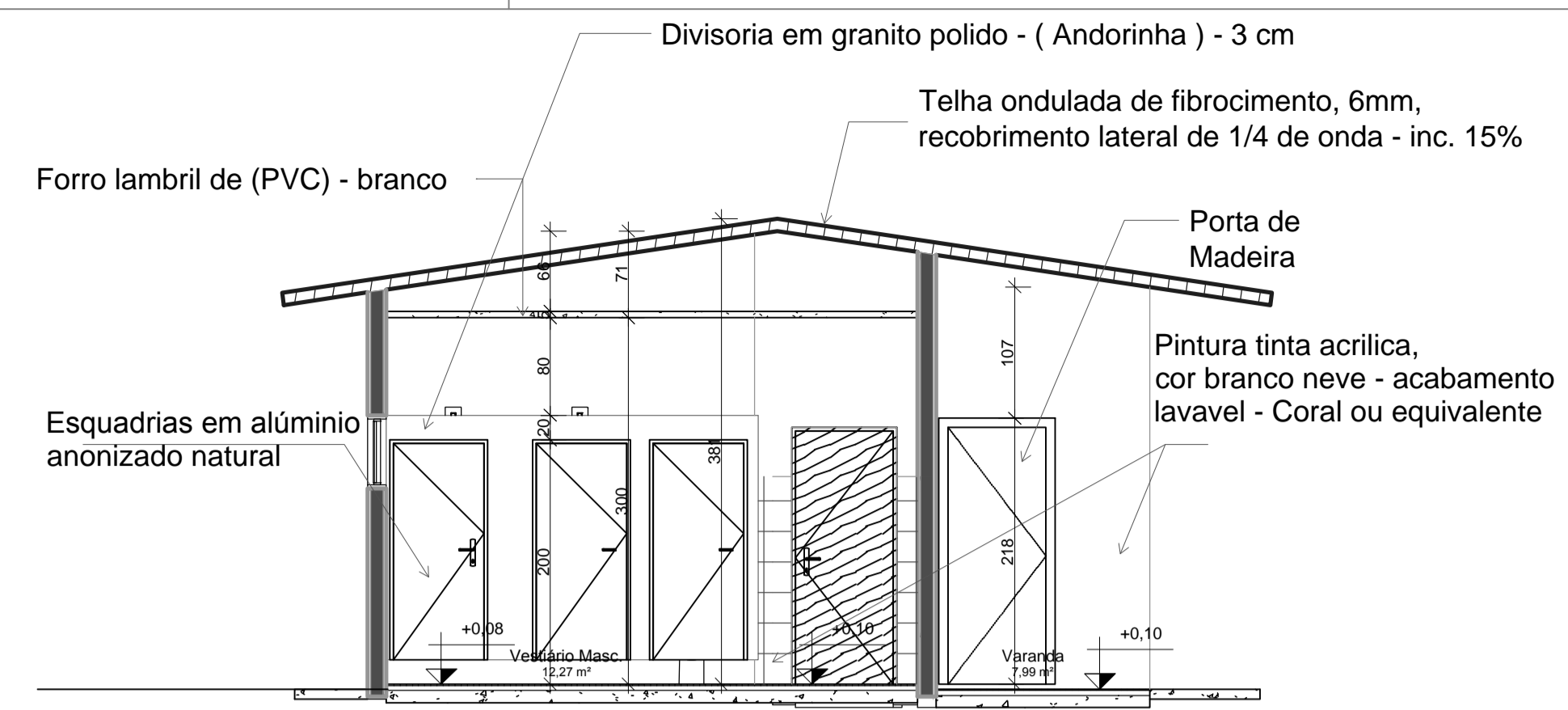
Vista posterior
1:50



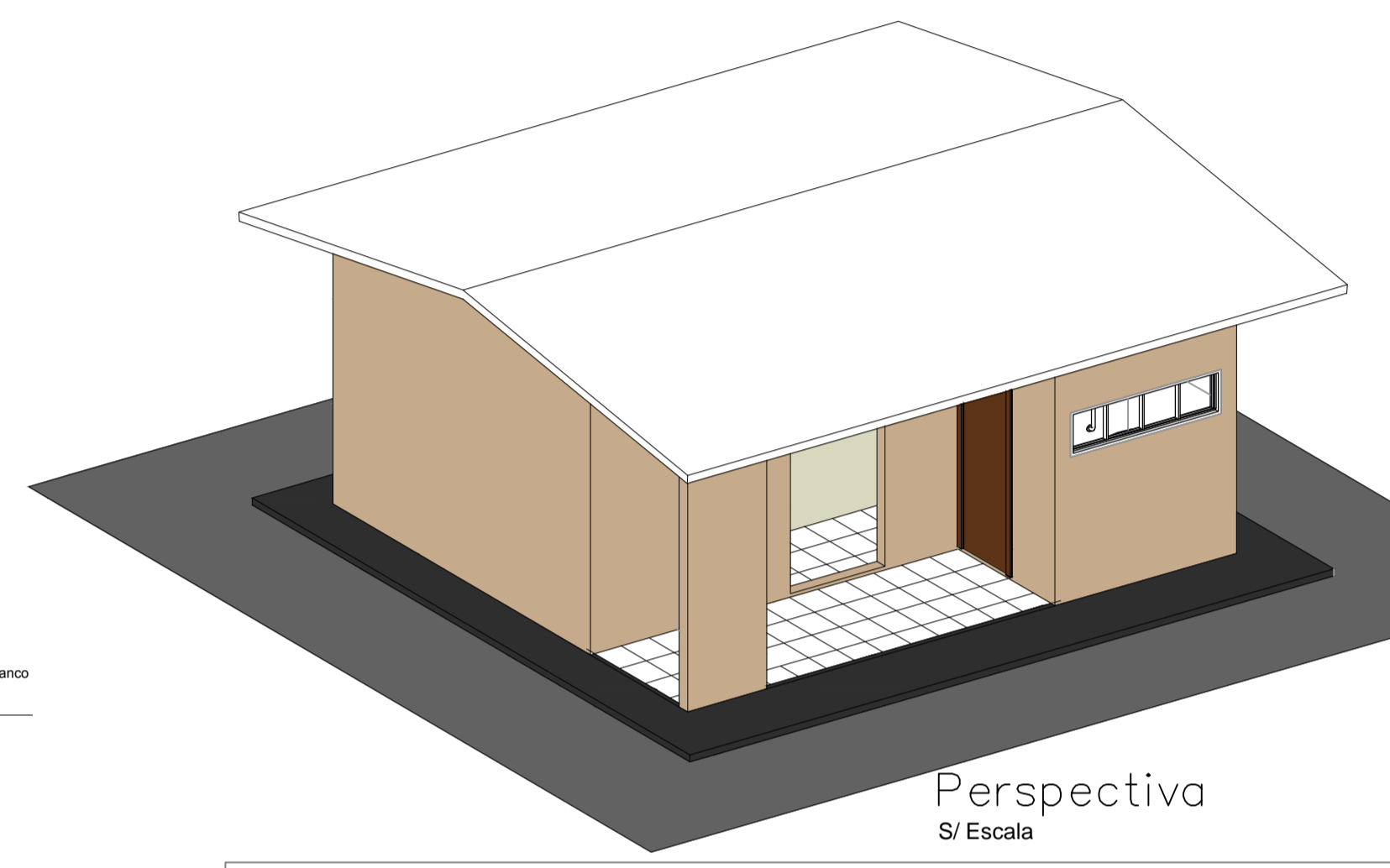
Vista lateral esquerda
1:50



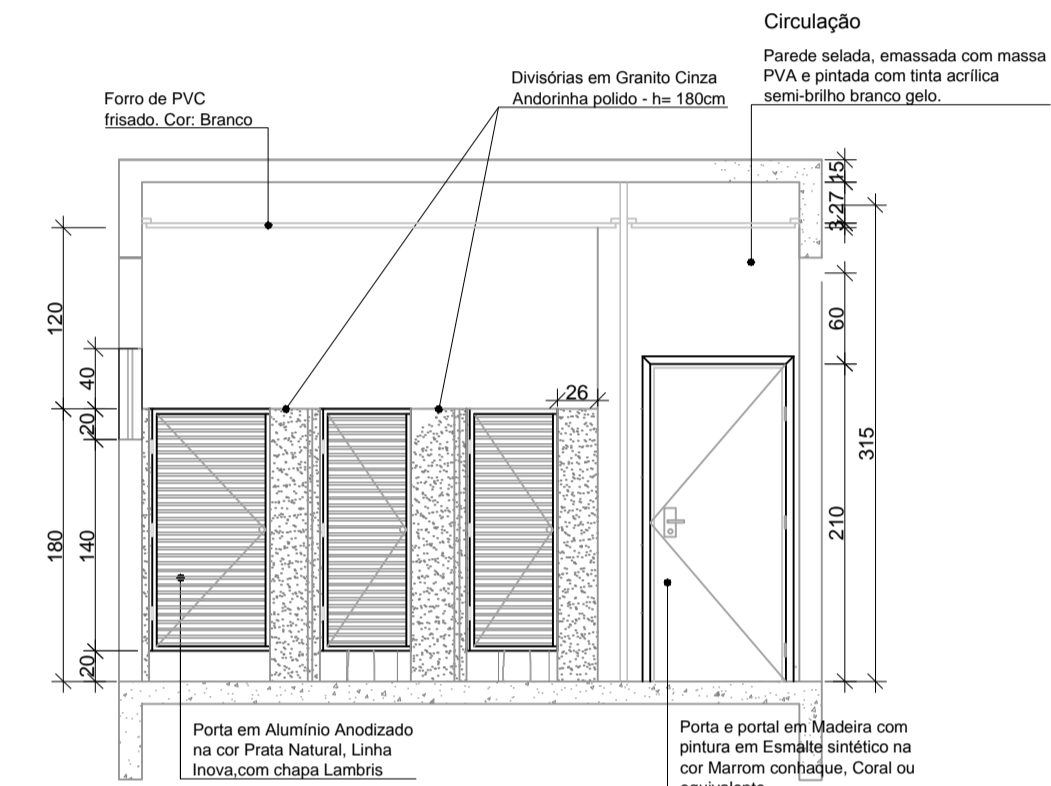
Vista frontal
1:50



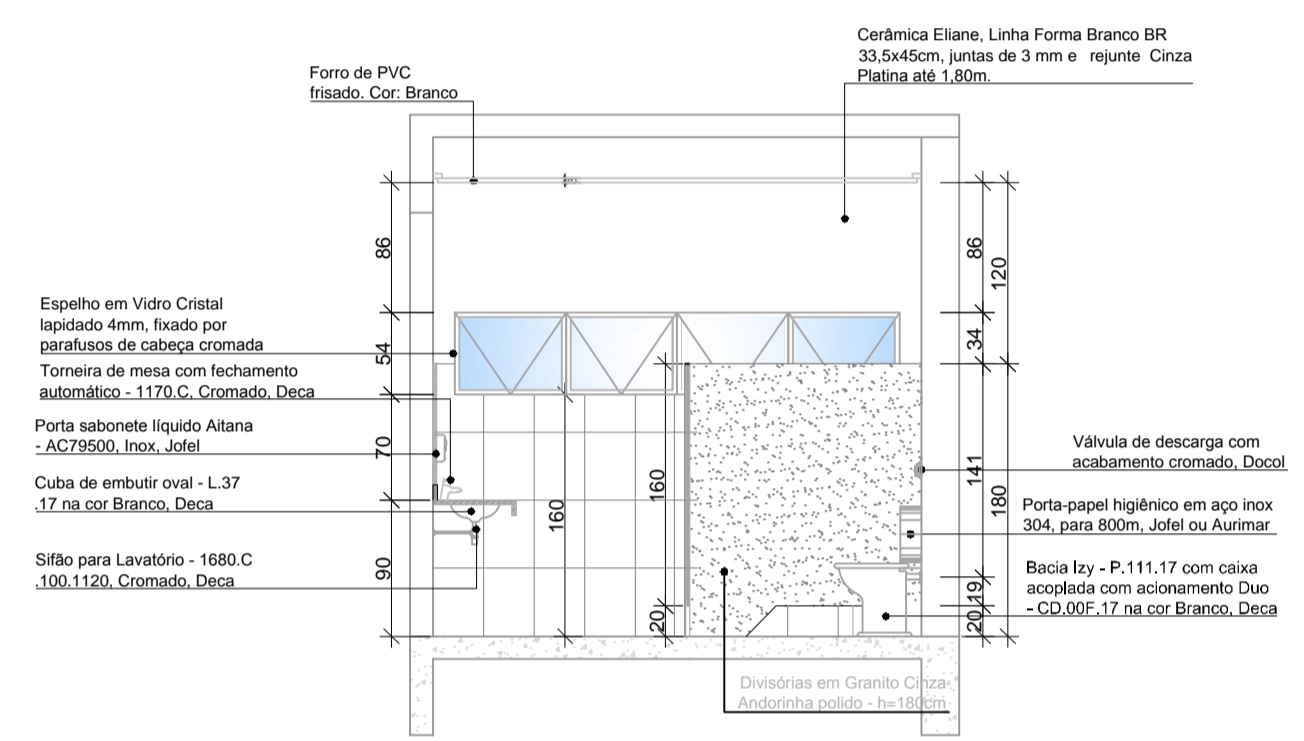
Corte 2-2
1:50



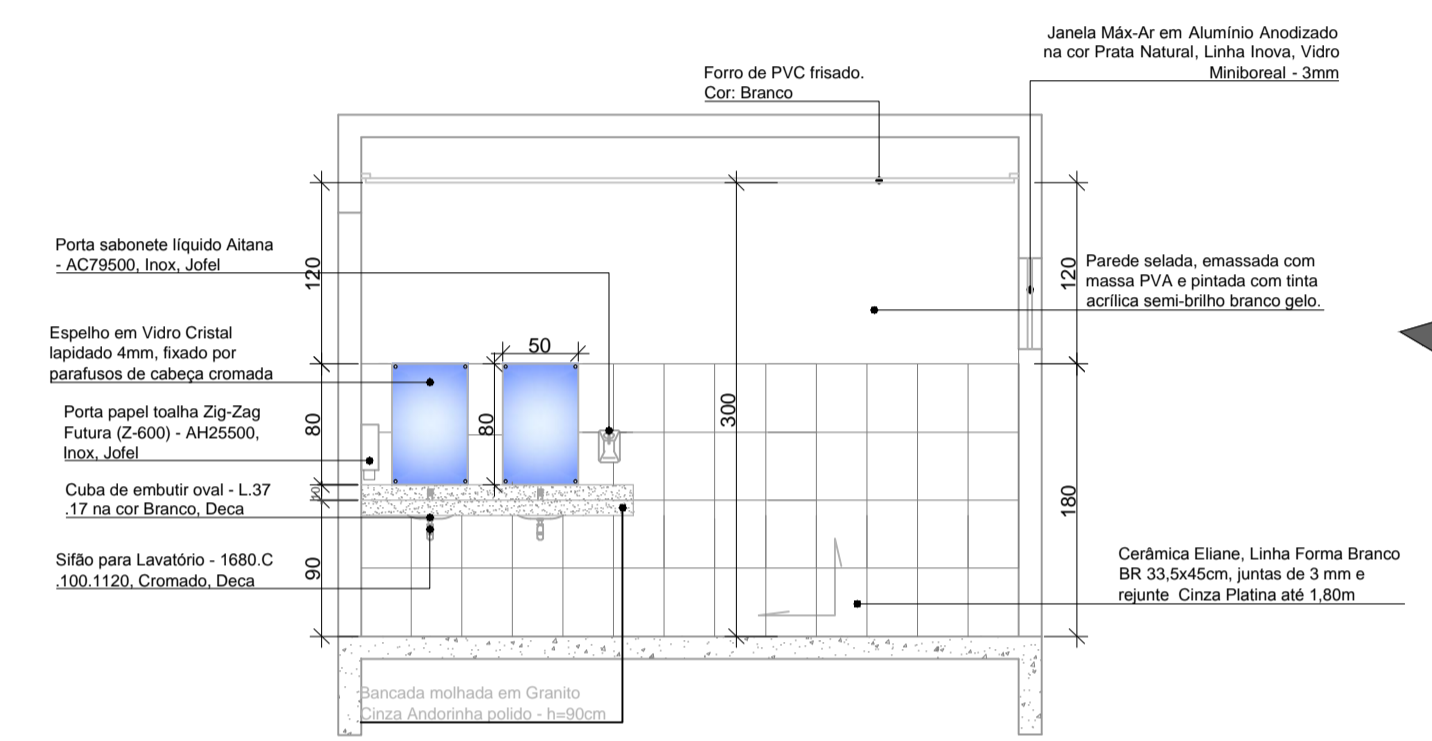
Perspectiva
S/ Escala



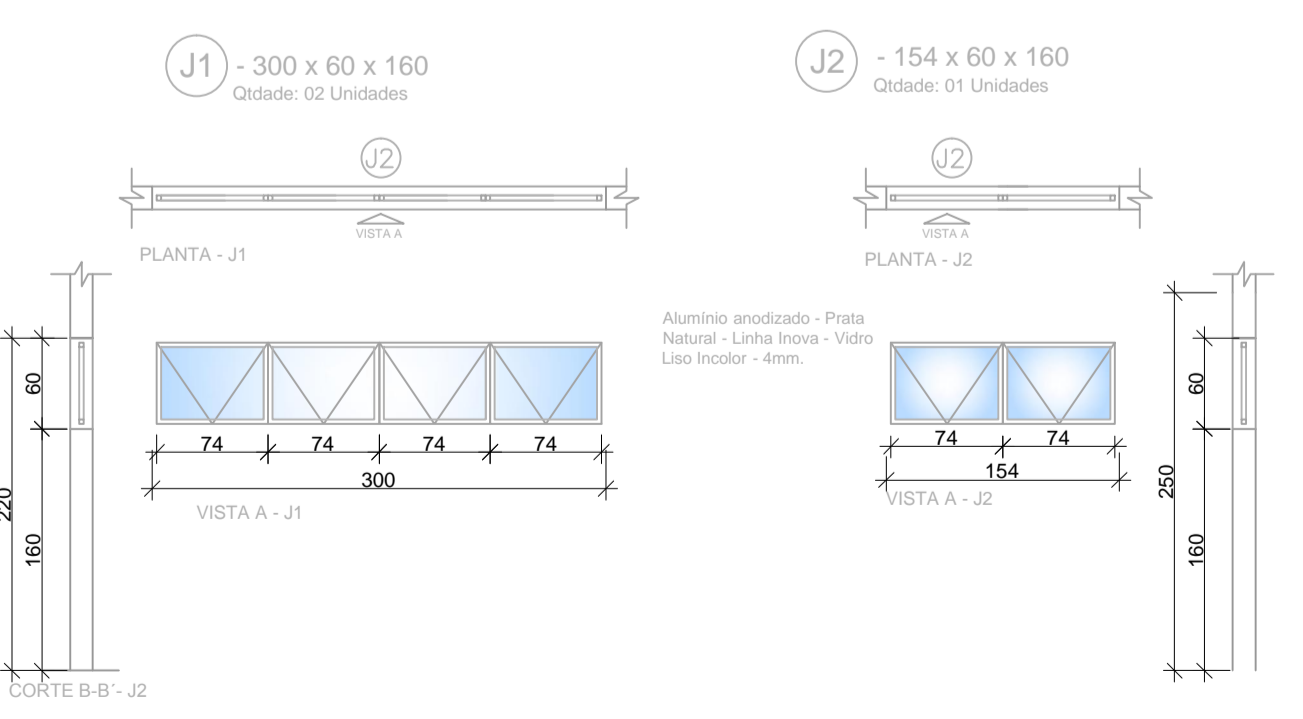
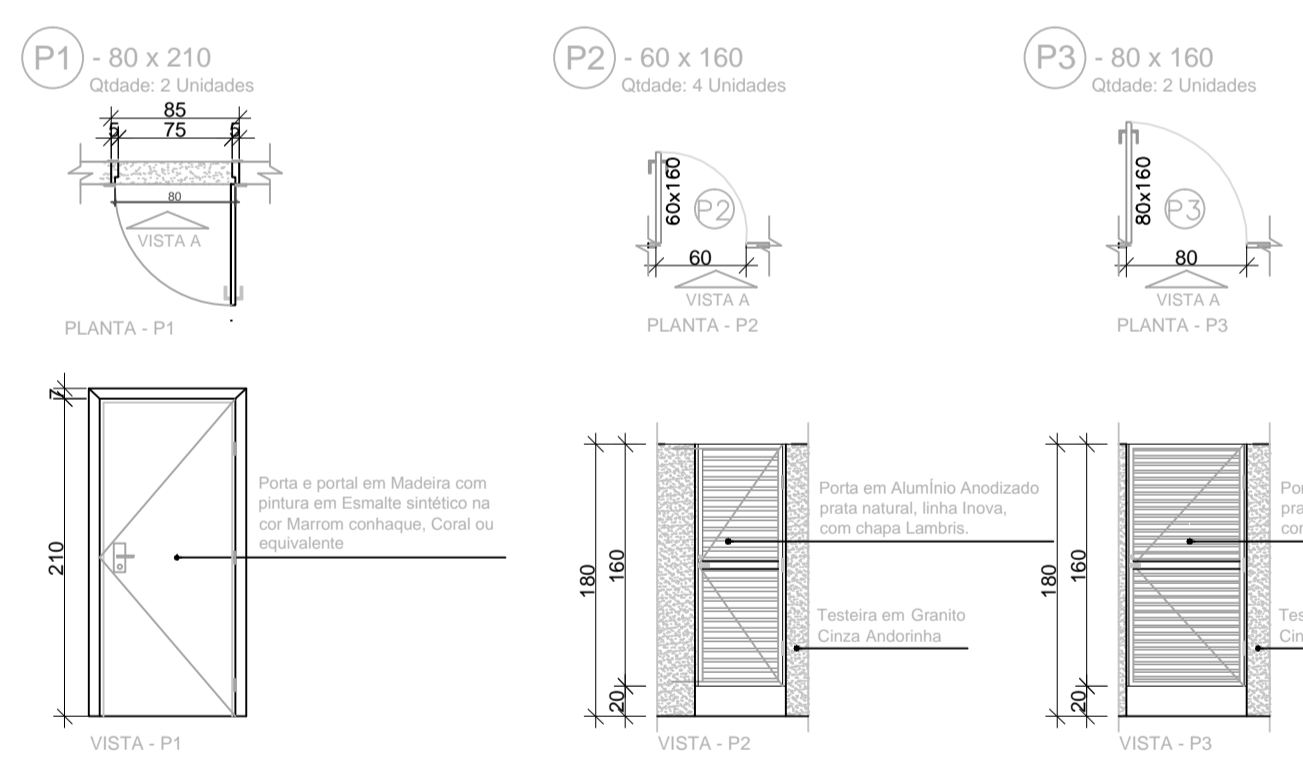
Detalhe 1 - Banheiro masculino



Detalhe 2 - Banheiro masculino



Detalhe 3 - Banheiro masculino



Detalhe esquadrias
1:50

QUADRO DE ABERTURAS						
Código	Largura	Altura	Pelotril	Tipo	Material	
JANELAS	J1	300	60	160	Máximo-ar	Alumínio anodizado - Prata Natural - Linha Inova - Vidro Liso Incolor - 4mm
	J2	180	60	160	Máximo-ar	Alumínio anodizado - Prata Natural - Linha Inova - Vidro Miliboreal - 3mm
PORTAS	P1	80	210		DE ABRIR, 1 FOLHA	Porta e portal em Madeira com pintura em Esmalte sintético na cor Marrom conhaque, Coral ou equivalente
	P2	60	160		DE ABRIR, 1 FOLHA	Porta em alumínio anodizado prata natural, linha Inova, com chapa Lambris.
	P3	80	160		DE ABRIR, 1 FOLHAS	Porta em alumínio anodizado prata natural, linha Inova, com chapa Lambris.

PISO O

1 Cerâmica Eliane, linha alto tráfego, cargo plus Gray (cor clara), formato: 45x45cm, juntas 3mm e rejunte cinza platina com argamassa ou Cerâmica Formigres, linha Troia Branco 45x45cm, juntas 3mm e rejunte cinza platina.
OBS: Rodapés em cerâmica

2 Concreto desempenado, pintado com tinta acrílica, acabamento fesco.

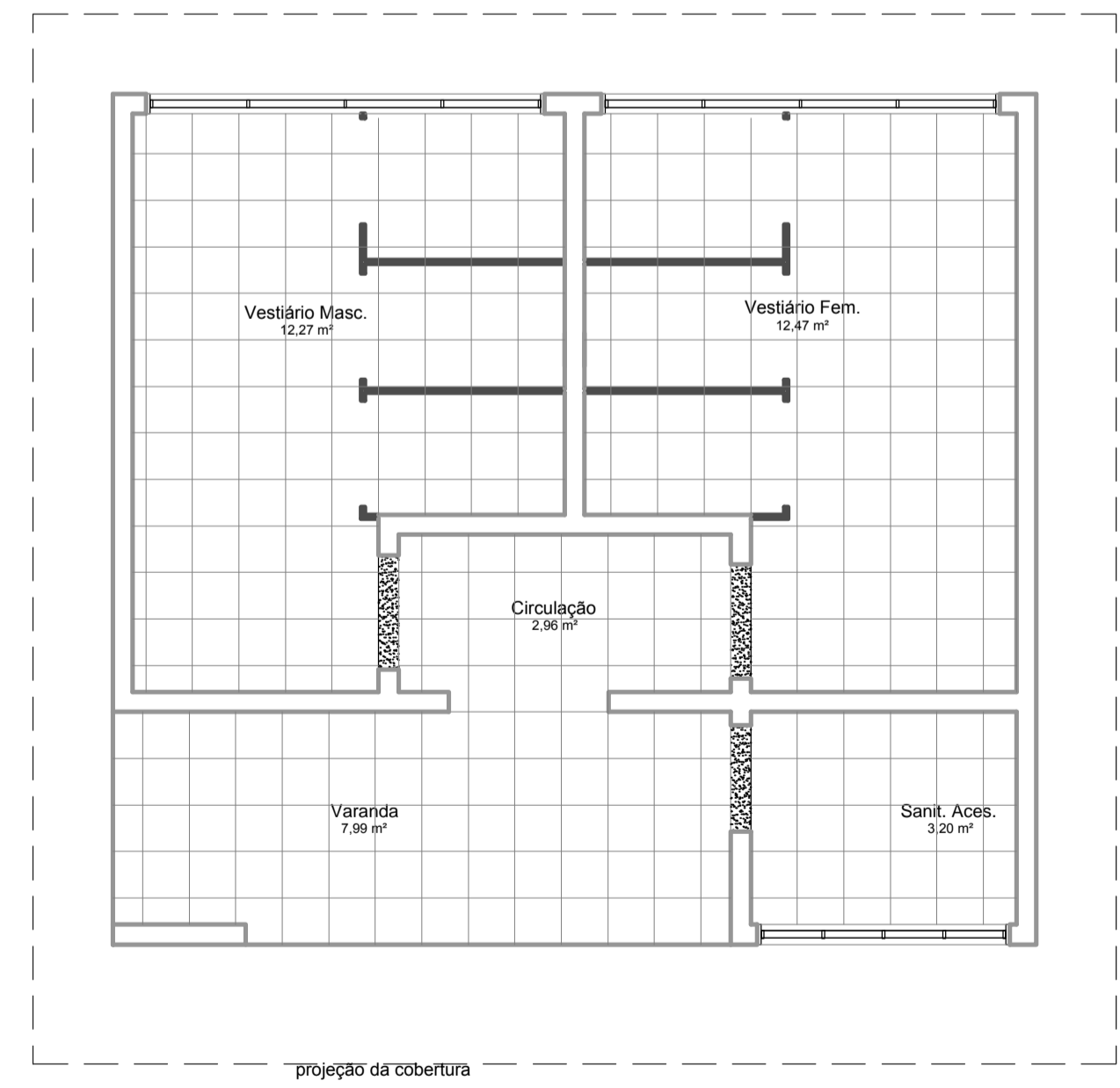
PAREDES INTERNAS Δ

1 Cerâmica Eliane, linha forma branco br formato: 33,5x45cm ou Cerâmica Formigres, Branco 32, Brilhante formato: 32x45cm, juntas: 3mm e rejunte cinza platina com argamassa a base de epóxi até 1,80m e Pintura com tinta acrílica semi-brilho (lavável). Cor: branco gelo de 1,80 até 3,00m

TETO □

1 Forro de PVC frisado - Branco.

2 Telha ondulada de fibrocimento, 6mm, recobrimento lateral de 1/4 de onda - inc. 15%



Planta de paginação
1:50

SERVÍÇO PÚBLICO FEDERAL
UNIVERSIDADE FEDERAL DE JATAÍ
SEINFRA SECRETARIA DE INFRAESTRUTURA
CÂMPUS JATOBÁ - CIDADE UNIVERSITÁRIA
BR - 364 Km 195 Nº 3.800 JATAÍ - (064)3606-8205
CEP 75.801-615

tipo: **ARQUITETURA - VESTIÁRIOS -**

local: **Câmpus Jatobá**

endereço: **CÂMPUS JATOBÁ - CIDADE UNIVERSITÁRIA**
BR - 364 Km 195 Nº 3.800 JATAÍ - (064)3606-8205
CEP 75.801-615

PROPRIETÁRIO: UNIVERSIDADE FEDERAL DE JATAÍ

AUTOR DO PROJETO: Eng. CIVIL - GABRIEL FERNANDES SOUSA CREA 1016011890 ID GO

AUTOR DO PROJETO:

AUTOR DO PROJETO:

RESPONSÁVEL TÉCNICO PELA OBRA - (ADEQUAÇÃO): ENG. CIVIL - GABRIEL FERNANDES SOUSA - CREA-GO 1016011890/D

CONTEÚDO			
Cortes / Vistas / Paginação / Detalhe Esquadrias			
DATA	GERÊNCIA/COMPUTADOR/PASTA	ESCALAS	INDICADAS
Julho / 2022			
No. DO PROCESSO	DESENHO:	NÚMERO DE PAVIMENTOS	
	0100	01	
QUADRO DE ÁREAS	ÁREA REFORMA		PRANCHA
A. de Construção	44,48 m²		03/03
A. de Cobertura	67,51 m²		
Aprovação/Date	Unidade	Gerência de Projetos	

Todos os direitos reservados ao SEINFRA/PROAD/UFJ. O projeto poderá ser utilizado somente no local designado nas plantas.