



| Dados da Empresa | | | | | | | |
|--|--|--|---------|---------------|---------------|----------------|--------------------|
| Razão Social: | Comercial Target de EPI EPC Ltda. | | | | | | |
| Nome Fantasia: | Comercial Target | | | | | | |
| CNPJ: | 19.367.167/0001-13 | | | | | | |
| Insc. Estadual: | 143068498119 | Insc. Municipal: | | | | | |
| Endereço: | Rua Gravaçu, 187 – Jd. São Paulo – São Paulo/ SP | | | | | | |
| CEP: | 08461-130 | | | | | | |
| Telefone: | 11-2558-0713/ 11-5461-1551 | Celular: | | 11-95146-8131 | | | |
| E-mail: | licitacoes@targethospitalar.com.br | | | | | | |
| Contato: | Derick Bazaglia | | | | | | |
| Dados Bancário | | | | | | | |
| Banco: | Banco do Brasil | | | | | | |
| Agência: | 4319-2 | | | | | | |
| Conta Corrente | 22463-4 | | | | | | |
| Dados do Objeto | | | | | | | |
| Lote | Item nº | Produto/ Serviço | Unid. | Qntd. | Marca/ Modelo | Preço Unitário | Preço Total |
| | 01 | Dispenser suporte papel higiênico rolo 600/800 metros epóxi. Sistema de fechamento é feito através de fechadura central tipo "Allen", com visor para controle da reposição do papel. Acompanha chave allen e kit contendo buchas e parafusos para fixação na parede. | UNIDADE | 68 | AURIMAR | R\$90,00 | R\$6.120,00 |
| Total Global: | | | | | | | R\$6.120,00 |
| Total Global: Seis mil, cento e vinte reais. | | | | | | | |
| Observações Importantes: | | | | | | | |
| 1) Entrega: Até 15 dias. | | | | | | | |
| 1.1) Loça de Entrega: Universidade Federal de Jataí – Departamento de Material e Patrimônio - DMP. Campus Jatobá - Cidade Universitária BR 364, km 195, nº 3800 CEP 75801-615 | | | | | | | |
| 2) Prazo para pagamento: Até 30 dias. | | | | | | | |

Comercial Target Ltda
CNPJ:19.367.167/0001-13
Rua Gravaçu, 187 – Jardim São Paulo – São Paulo/SP
CEP 08.461-130 Tel.: (11) 2558-0713/ (11) 5461-1551
Email: licitacoes@targethospitalar.com.br



Declarações

A presente proposta comercial está de acordo com todas condições do edital da dispensa eletrônica. Nos preços ofertados já estão inclusos os tributos, fretes, taxas, seguros, encargos sociais, trabalhistas e todas as demais despesas necessárias ao fornecimento do objeto.

11-2023

A validade desta proposta é de 90 dias.

"Declaro para os devidos fins, que esta empresa não se enquadra em qualquer caso de proibição previsto na legislação vigente para licitar ou contratar com administração pública."

Local: *São Paulo*

Data: *17 de fevereiro de 2023*

Representante legal da empresa/ Responsável pela cotação

COMERCIAL TARGET DE EPI E
EPC LTDA:19367167000113

Assinado de forma digital por COMERCIAL
TARGET DE EPI E EPC LTDA:19367167000113
Dados: 2023.02.17 00:37:26 -03'00'

ESPECIFICAÇÃO TÉCNICA DE PRODUTO

Documento:

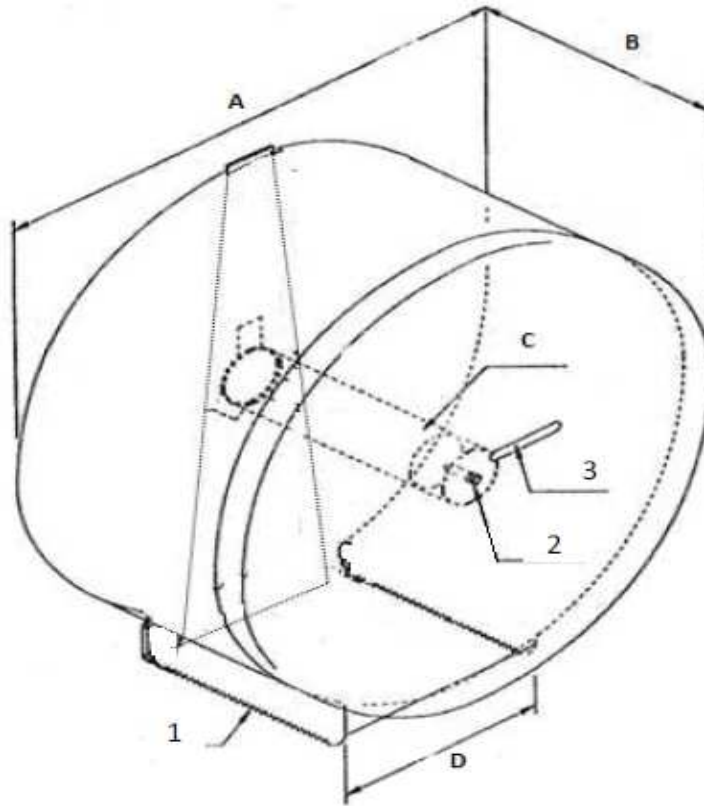
ETP-006

Descrição do Item:

Suporte para Papel Higiênico até 800 metros - Epóxi
Modelo Convencional / Sobrepor

Versão 1 / 2013

Folha: 1/1



Medidas: A = $370,0 \pm 3,0$ mm (Diâmetro);
 B = $125,0 \pm 3,0$ mm (Largura);
 C = 30,0 ou $56,0 \pm 3,0$ mm (Diâmetro do Tubo Central);
 D = $210,0 \pm 5,0$ mm (Abertura p/ Saída do Papel).

Material: - Gabinete em chapa de aço SAE 1010/1020 - espessura = 0,6 mm - Acabamento fosfatizado - Pintura branco texturizado - Tinta epoxi;
 - Tubo central e suporte de fixação em chapa de aço carbono SAE 1010/1020 - espessura = 1,5 mm - Acabamento fosfatizado - Pintura preto texturizado - Tinta epoxi;
 - Parafuso em aço carbono, zincado - cabeça cilíndrica, com sextavado interno 1/4" - 5/16 X 5/8";

Notas: 1 - Serrilhado para corte do papel;
 3 - Trava do gabinete (cabeça do paraf. embutida) - garante abertura apenas com a chave allen;
 3 - Janela de inspeção de quantidade de papel disponível, com visor em plástico transparente;

OBS.: 1 - Fornecido com 1 chave allen;
 2 - Embalagem: produto envolvido em saco plástico e acondicionado individualmente em caixa de papelão.

ESTAMPARIA DE METAIS AURIMAR LTDA.

Elaboração: Marcio Casagrande

Data: 04/10/2013

Aprovação: Antonio Carlos Casagrande

Data: 10/10/2013



600 ou 800 mts. em aço inox ou epóxi

Suporte para rolo de papel de até 800 metros de comprimento.

Aço Inox - Gabinete construído em aço inoxidável e base de fixação em aço carbono com pintura epoxi.

Epóxi Branco - Construído em aço carbono, com acabamento em pintura texturizada epoxi branca.

OBS.: Pode ser construído com suporte para fechamento com cadeado.

D 37cm P 12,5cm | peso: 2,5kg